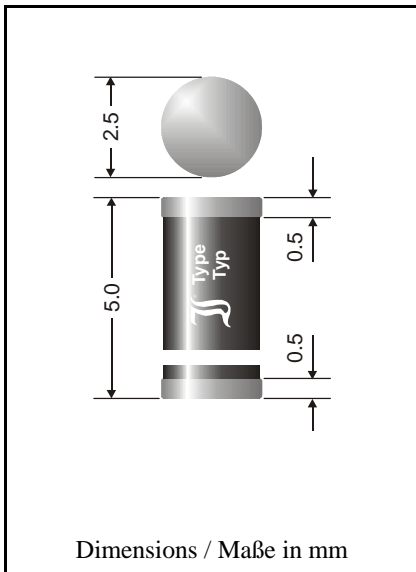


**Surface mount Silicon-Zener Diodes
(non-planar technology)**

**Flächendiffundierte Si-Zener-Dioden
für die Oberflächenmontage**

Version 2004-05-13



Maximum power dissipation Maximale Verlustleistung	1.3 W
Nominal Z-voltage – Nominale Z-Spannung	1...200 V
Plastic case MELF Kunststoffgehäuse MELF	DO-213AB
Weight approx. – Gewicht ca.	0.12 g
Plastic material has UL classification 94V-0 Gehäusematerial UL94V-0 klassifiziert	
Standard packaging taped and reeled Standard Lieferform gegurtet auf Rolle	see page 18 siehe Seite 18

Standard Zener voltage tolerance is graded to the international E 24 (~5%) standard.
Other voltage tolerances and higher Zener voltages on request.

Die Toleranz der Zener-Spannung ist in der Standard-Ausführung gestuft nach der internationalen Reihe E 24 (~5%). Andere Toleranzen oder höhere Arbeitsspannungen auf Anfrage.

Advantages of non-planar Zener-Diodes:
Improved clamping capability
Increased max. zener current I_{Zmax}
Chips produced with Plasma-EPOS technology
Molded plastic over passivated junction

Vorteile der flächendiffundierten Zener-Dioden:
Hohe Impulsfestigkeit
Hoher max. Arbeitsstrom I_{Zmax}
Chips hergestellt in Plasma-EPOS-Technologie
Passivierte Chips im Plastik-Gehäuse

Maximum ratings and Characteristics

Grenz- und Kennwerte

Power dissipation – Verlustleistung	$T_A = 50^\circ C$	P_{tot}	1.3 W ¹⁾
Non repetitive peak power dissipation, $t < 10$ ms Einmalige Impuls-Verlustleistung, $t < 10$ ms	$T_A = 25^\circ C$	P_{ZSM}	40 W
Operating junction temperature – Sperrschichttemperatur		T_j	- 50...+150°C
Storage temperature – Lagerungstemperatur		T_s	- 50...+175°C
Thermal resistance junction to ambient air Wärmewiderstand Sperrschicht – umgebende Luft		R_{thA}	< 45 K/W ¹⁾
Thermal resistance junction to terminal Wärmewiderstand Sperrschicht – Kontaktfläche		R_{thT}	< 10 K/W

1) Mounted on P.C. board with 50 mm² copper pads at each terminal
Montage auf Leiterplatte mit 50 mm² Kupferbelag (Lötpad) an jedem Anschluß

2) Tested with pulses – Gemessen mit Impulsen

3) The ZMY 1 is a diode operated in forward. Hence, the index of all parameters should be “F” instead of “Z”.
The cathode, indicated by a white ring is to be connected to the negative pole.
Die ZMY 1 ist eine in Durchlaß betriebene Si-Diode. Daher ist bei allen Kenn- und Grenzwerten der Index “F” anstatt “Z” zu setzten. Die durch den weißen Ring gekennzeichnete Kathode ist mit dem Minuspol zu verbinden.

Maximum ratings

Grenzwerte

Type Typ	Zener voltage ²⁾ Zener-Spannung ²⁾ $I_Z = I_{Ztest}$ V_{zmin} [V] V_{zmax}		Test cur. Meß- strom I_{Ztest} [mA]	Dyn. resistance Diff. Widerst. $I_{Ztest} / 1 \text{ kHz}$ r_{zj} [Ω]	Temp. Coeffiz. of Z-voltage ...der Z-spanng. α_{vZ} [$10^{-4} / ^\circ\text{C}$]	Reverse volt. Sperrspanng. $I_R = 1 \mu\text{A}$ V_R [V]	Z-current ¹⁾ Z-Strom ¹⁾ $T_A = 50^\circ\text{C}$ I_{Zmax} [mA]
ZMY 1 ³⁾	0.71	0.82	100	0.5 (<1)	-26...-16	-	1000
ZMY 3.9	3.7	4.1	100	4 (<7)	-7...+2	-	317
ZMY 4.3	4.0	4.6	100	4 (<7)	-7...+3	-	283
ZMY 4.7	4.4	5.0	100	4 (<7)	-7...+4	-	260
ZMY 5.1	4.8	5.4	100	2 (<5)	-6...+5	-	241
ZMY 5.6	5.2	6.0	100	1 (<3)	-3...+5	> 1.5	217
ZMY 6.2	5.8	6.6	100	1 (<2)	-1...+6	> 1.5	197
ZMY 6.8	6.4	7.2	100	1 (<2)	0...+7	> 2	181
ZMY 7.5	7.0	7.9	100	1 (<2)	0...+7	> 2	165
ZMY 8.2	7.7	8.7	100	1 (<2)	+3...+8	> 3.5	149
ZMY 9.1	8.5	9.6	50	2 (<4)	+3...+8	> 3.5	135
ZMY 10	9.4	10.6	50	2 (<4)	+5...+9	> 5	123
ZMY 11	10.4	11.6	50	4 (<7)	+5...+10	> 5	112
ZMY 12	11.4	12.7	50	4 (<7)	+5...+10	> 7	102
ZMY 13	12.4	14.1	50	5 (<10)	+5...+10	> 7	92
ZMY 15	13.8	15.6	50	5 (<10)	+5...+10	> 10	83
ZMY 16	15.3	17.1	25	6 (<15)	+6...+11	> 10	76
ZMY 18	16.8	19.1	25	6 (<15)	+6...+11	> 10	68
ZMY 20	18.8	21.2	25	6 (<15)	+6...+11	> 10	61
ZMY 22	20.8	23.3	25	6 (<15)	+6...+11	> 12	56
ZMY 24	22.8	25.6	25	7 (<15)	+6...+11	> 12	51
ZMY 27	25.1	28.9	25	7 (<15)	+6...+11	> 14	45
ZMY 30	28	32	25	8 (<15)	+6...+11	> 14	41
ZMY 33	31	35	25	8 (<15)	+6...+11	> 17	37
ZMY 36	34	38	10	16 (<40)	+6...+11	> 17	34
ZMY 39	37	41	10	20 (<40)	+6...+11	> 20	32
ZMY 43	40	46	10	24 (<45)	+7...+12	> 20	28
ZMY 47	44	50	10	24 (<45)	+7...+12	> 24	26
ZMY 51	48	54	10	25 (<60)	+7...+12	> 24	24
ZMY 56	52	60	10	25 (<60)	+7...+12	> 28	22
ZMY 62	58	66	10	25 (<80)	+8...+13	> 28	20
ZMY 68	64	72	10	25 (<80)	+8...+13	> 34	18
ZMY 75	70	79	10	30 (<100)	+8...+13	> 34	16
ZMY 82	77	88	10	30 (<100)	+8...+13	> 41	15
ZMY 91	85	96	5	40 (<200)	+9...+13	> 41	14
ZMY 100	94	106	5	60 (<200)	+9...+13	> 50	12
ZMY 110	104	116	5	80 (<250)	+9...+13	> 50	11
ZMY 120	114	127	5	80 (<250)	+9...+13	> 60	10
ZMY 130	124	141	5	90 (<300)	+9...+13	> 60	9
ZMY 150	138	156	5	100 (<300)	+9...+13	> 75	8
ZMY 160	153	171	2.5	110 (<350)	+9...+13	> 75	8
ZMY 180	168	191	2.5	120 (<350)	+9...+13	> 90	7
ZMY 200	188	212	2.5	150 (<350)	+9...+13	> 90	6

¹⁾ Notes see previous page – Fußnoten siehe vorhergehende Seite