

SP2337/8DP 数据应用手册

1、概述

SP2337/8DP 系采用低功耗 CMOS 工艺设计的 UART 多串口扩展芯片，可将一个高波特率 UART 串口扩展为三个较高波特率 UART 串口。它主要为解决大多数 8 位、16 位及 32 位单片机 UART 接口太少（绝大多数只有一个 UART 串口）而特别设计的专用串行口扩展芯片。同时该芯片也很好地解决了许多使用双串口单片机的串口配置问题，能大大缩短开发周期，降低开发成本和生产成本。

2、特性

- 宽工作电压：2.4V~5.5V。
- 低工作电流：典型电流 4.4mA（子串口为：9600bps、VCC=5.0V）。
- 高工作速率：1200bps~9600bps（可由晶振频率设定任意非标准波特率）。
- 波特率设置简单：不需软件设置只需更改输入时钟频率即可。
- 全双工异步工作：四个 UART 串口都为全双工异步工作模式。
- 节电模式：进入节电模式后典型静态电流约为 0.5uA。
- 自动唤醒：任意串口的接收端接收到数据时自动唤醒。
- 波特率误差小：每个串口的数据输出波特率误差小于 0.25%。
- 接收波特率范围宽：每个串口的数据波特率误差小于 2.5%即可正确接收。
- 数据传输误码率极低：小于 10^{-9} （接收的数据波特率误差小于 2%时）。

3、应用领域

- 采用电池供电的手持数据采集或通信设备、仪器。
- 工业控制、有线及无线数据传输系统、设备。
- 低速工业用 MODEM 池（多路 MODEM）。
- 取代部分多串口卡应用（降低系统成本，减少串口连接电缆数量提高系统稳定性和可靠性）。
- 其他对成本、功耗敏感的多路数据传输、控制系统。
- 多路需要同时进行电气隔离（如光电隔离）传输的系统。

4、引脚说明

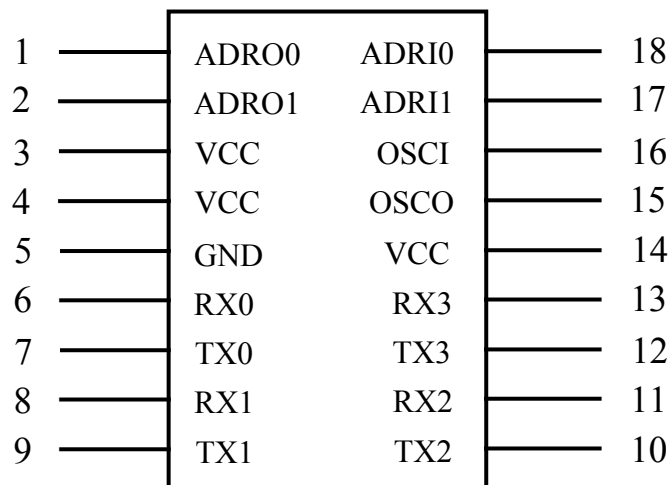


图 1 DIP 和 SOIC 封装

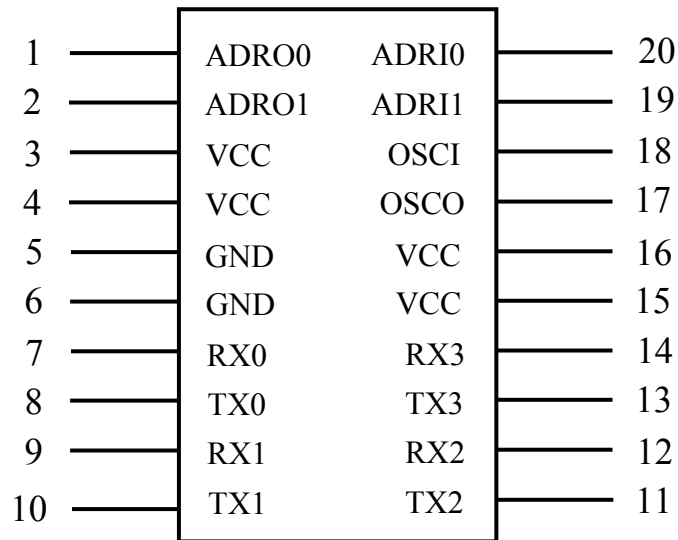


图2 SSOP封装

表1

管脚名称	管脚编号 (DIP、SOIC)	管脚编号 (SSOP)	管脚类型	管脚描述
ADRI0	18	20	I	串口3数据接收地址线低
ADRI1	17	19	I	串口3数据接收地址线高
ADRO0	1	1	O	串口3数据发送地址线低
ADRO1	2	2	O	串口3数据发送地址线高
RX0	6	7	I	串口0数据接收
TX0	7	8	O	串口0数据发送
RX1	8	9	I	串口1数据接收
TX1	9	10	O	串口1数据发送
RX2	11	12	I	串口2数据接收
TX2	10	11	O	串口2数据发送
RX3	13	14	I	串口3数据接收
TX3	12	13	O	串口3数据发送
OSCI	16	18	I	时钟输入
OSCO	15	17	O	时钟输出
VCC	3、4、14	3、4、15、16	---	电源
GND	5	5、6	---	地

5、设计选型

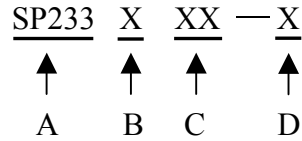


表 2

代码	内容
A	一个 UART 串口扩展为三个 UART 串口芯片系列(高速系列)
B	7: 发送、接收的数据位为 7 位数据 8: 发送、接收的数据位为 8 位数据
C	DP: 双列直插封装 SO: 双列宽体贴片封装 SS: 双列缩小窄体贴片封装
D	C: 民用级 (0°C ~70°C) I: 工业级 (-40°C ~85°C)

6、功能框图(DIP 和 SOIC 封装)

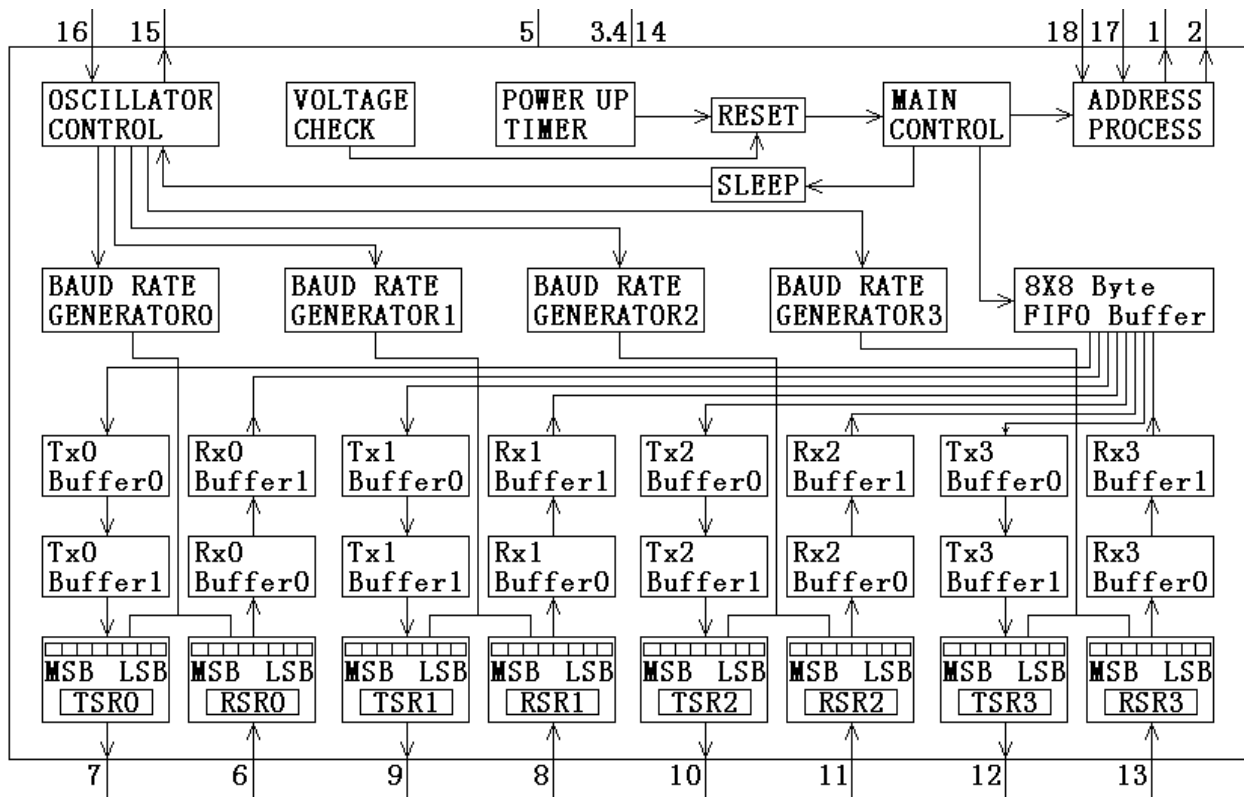


图 3 内部功能框图

7、应用说明

● SP2337DP 适用于 7 位数据位的应用，SP2338DP 适用于 8 位数据的应用。

● 串口 0~串口 2 为三个较高波特率的串口（子串口）。

● 串口 3 为高波特率串口（母串口），它的数据传输速率是子串口的 4 倍。

例：如输入的时钟频率 f_{osc_in} 为 10.00MHz，则串口 3 的波特率为 19200bps，串口 0~串口 2 的波特率为 $19200\text{bps}/4=4800\text{bps}$ ；如果需要在串口 0~串口 2 上获得波特率 K，则只需按下面的公式：“ $K=4800*f_{osc_in}(\text{MHz})/10.0(\text{MHz})$ (Bps)” 改变输入时钟频率即可（注： $f_{osc_in} \leq 20.0\text{MHz}$ ）。

● ADRI0、ADRI1 为下行地址线，“00”、“01”、“10”分别对应三个子串口：串口 0、串口 1、串口 2；地址线“11”为串口 3 的地址，它也是 SP2337/8DP 等的功能配置地址：

● 具体应用参见例子：如果上位机需要将数据“0X28”由串口 2 发送出去，则需要先将 ADRI1 置为“1”、ADRI0 置为“0”，再将数据“0X28”通过上位机的 UART 口发送到串口 3 即可。向串口 3（地址为“11”）写入数据：“0X35”或“0XB5”将实现芯片软件复位（复位时间为 30.75mS），如果写入的数据为“0X55”或“0XD5”则芯片将进入“Sleep”模式。

● 芯片“Wake up”条件为：向串口 0~串口 3 中的任意一个数据接收端口写入数据（由于 SP2337/8XX 的唤醒时间需要 25mS 左右，用于芯片唤醒的数据将不能够被正确接收，建议采用下面的芯片唤醒流程：先发送一个字节数据（如：0X66）用于唤醒芯片，延时至少 25mS 后即可进行有效的数据传输）。

注：为了快速可靠的传输批量数据可以采用下面的方法实现数据快速可靠地接收、发送：

- ① 如上位机只需要向一个串口发送数据，则可先向该串口发送完一个字节数据后再向地址“11”（串口 3 的地址）连续发送四个字节“0X00”，其后再向需要发送数据的串口发送下一个字节的数据，再向串口 3 发送四个字节“0X00”... ..，以此方式循环发送即可；
- ② 如果上位机需要向两个串口分别发送两个数据块，则可以先分别向两个相应的子串口发送一个字节的数据后，再向串口 3 发送三个字节的“0X00”，再分别将两个数据块的下一个字节发送到两个子串口... ..
- ③ 如果上位机有三个数据块需要分别向三个子串口发送，则可以先向三个子串口分别发送一个字节的有效数据后再向串口 3 发送两个字节的“0X00”，再循环向三个子串口发送有效的数据... ..

具体应用请到公司网站下载相应例子程序。

注：写入串口 3 的用于延时的数据只能是“0X00”，如果写入的是其他数据将产生不可预料的结果。

● ADRO0、ADRO1 为上行数据的串口地址线，“00”、“01”、“10”分别对应串口 0、串口 1、串口 2。

● 串口 3 接收数据处理：当上位机的 UART 接收到由串口 3 送来的数据时，立即读取地址线 ADRO0 和 ADRO1 的状态，根据两条地址线的状态即可判断接收到的数据是由哪个串口上传的。

8、SP2337/8XX 极限参数

- 工作温度：0°C~70°C 或 -40°C ~85°C 可选。
- 存储温度：-65°C~125°C。
- 最高工作电压：6.0V。

9、直流电气特性

(测试温度：0°C~70°C，VCC=5.0V±5%，GND=0V)

表 3

特性	最小值	典型值	最大值	单位	测试条件
工作电压	2.4	—	5.5	V	
输入低电平	GND	—	0.8	V	
输入高电平	2.0		VCC	V	
输入漏电流	-1.0	0	+1.0	u A	Input pin at VCC or GND
输出低电平	—	—	0.6	V	I _{OL} =5.0mA
输出高电平	3.7	—	—	V	I _{OH} =4.0 mA
输入时钟 1	DC	—	20.0	MHz	VCC=5.0V
输入时钟 2	DC	—	16.0	MHz	VCC=3.0V
工作电流 1	—	1.2	1.7	mA	F _{osc} =4.0MHz Input pin at VCC Output pin floating
工作电流 2	—	4.4	7.6	mA	F _{osc} =20.0MHz Input pin at VCC Output pin floating
睡眠电流	—	0.5	1.2	u A	Input pin at VCC Output pin floating

10、型应用电路

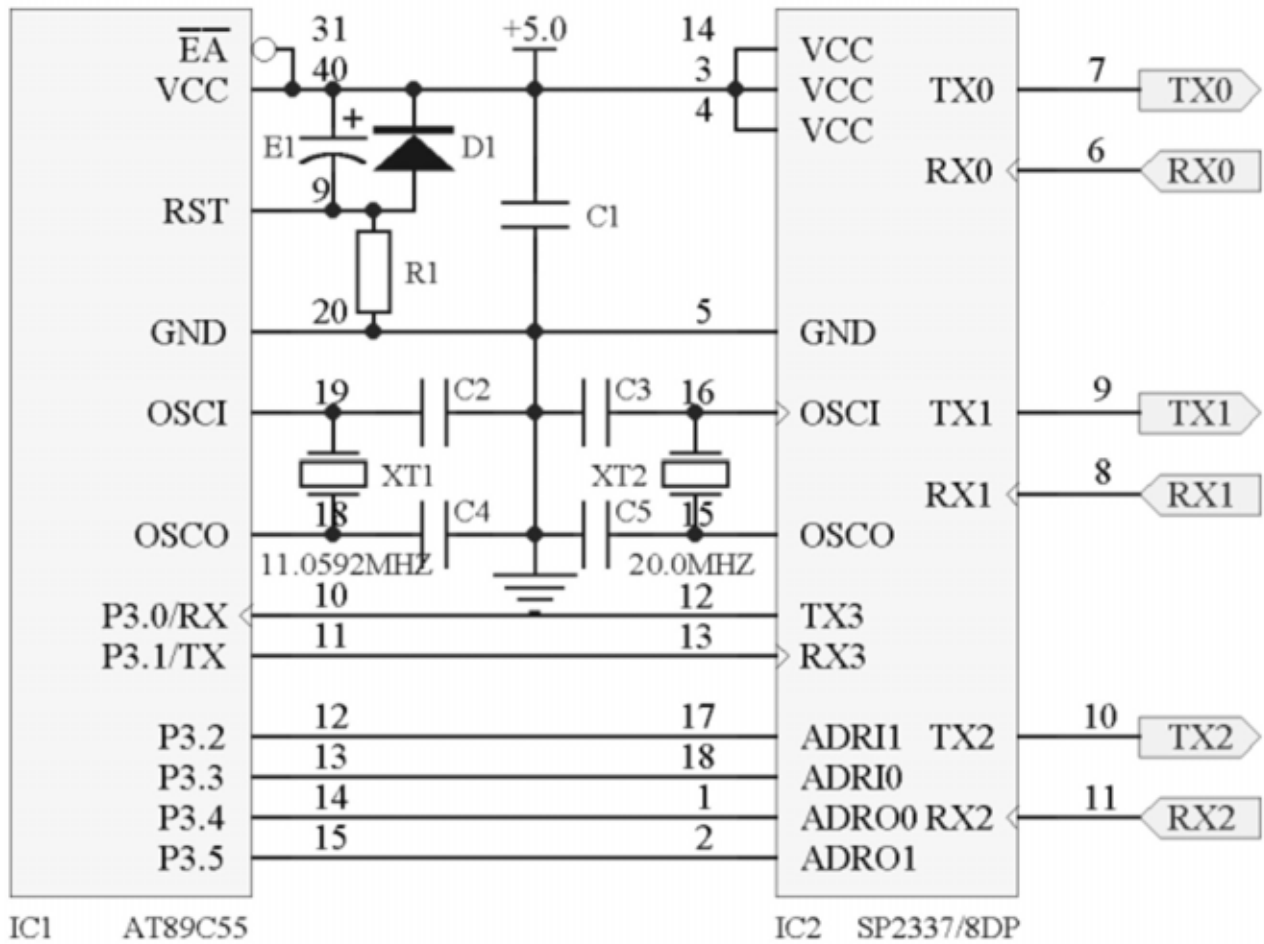
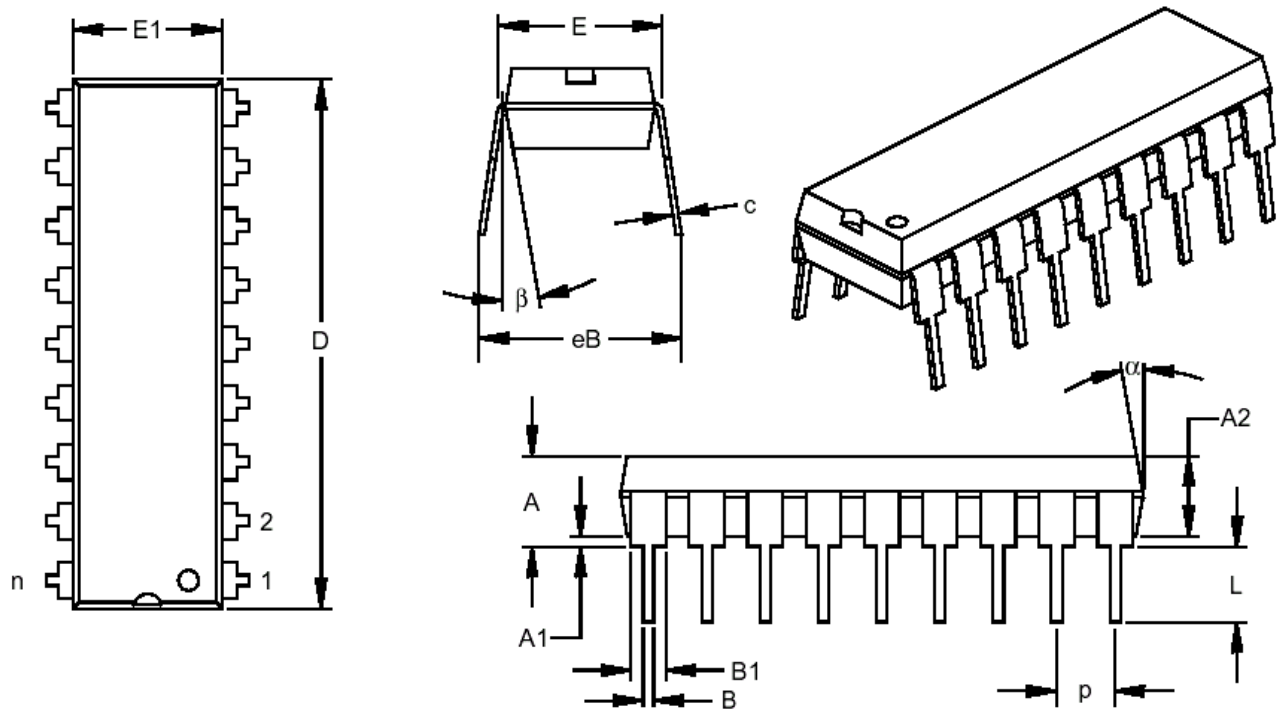


图 4

11、装信息

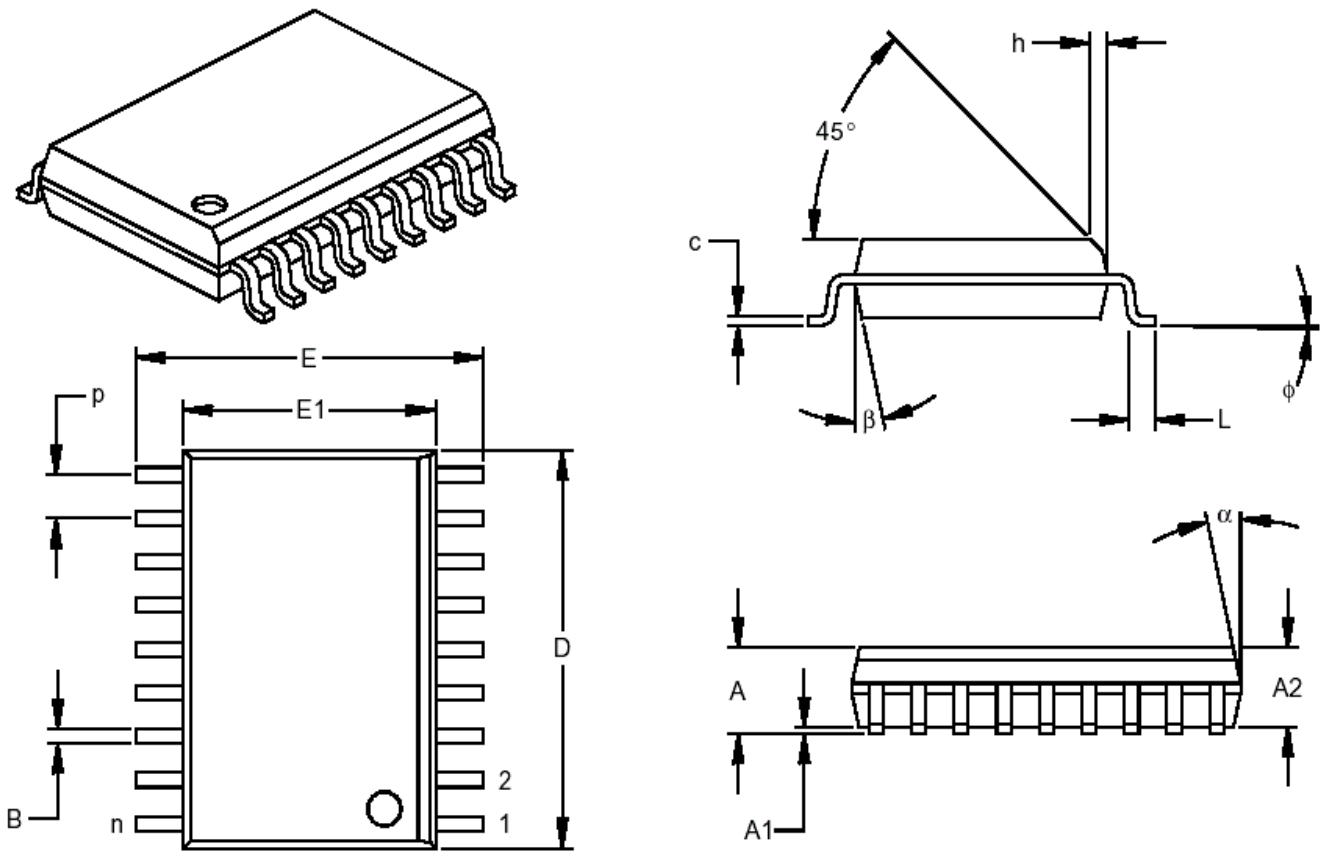
● DIP 封装



Units		INCHES*			MILLIMETERS		
Dimension Limits		MIN	NOM	MAX	MIN	NOM	MAX
Number of Pins	n		18			18	
Pitch	p		.100			2.54	
Top to Seating Plane	A	.140	.155	.170	3.56	3.94	4.32
Molded Package Thickness	A2	.115	.130	.145	2.92	3.30	3.68
Base to Seating Plane	A1	.015			0.38		
Shoulder to Shoulder Width	E	.300	.313	.325	7.62	7.94	8.26
Molded Package Width	E1	.240	.250	.260	6.10	6.35	6.60
Overall Length	D	.890	.898	.905	22.61	22.80	22.99
Tip to Seating Plane	L	.125	.130	.135	3.18	3.30	3.43
Lead Thickness	c	.008	.012	.015	0.20	0.29	0.38
Upper Lead Width	B1	.045	.058	.070	1.14	1.46	1.78
Lower Lead Width	B	.014	.018	.022	0.36	0.46	0.56
Overall Row Spacing §	eB	.310	.370	.430	7.87	9.40	10.92
Mold Draft Angle Top	α	5	10	15	5	10	15
Mold Draft Angle Bottom	β	5	10	15	5	10	15

图 5 DIP 封装数据

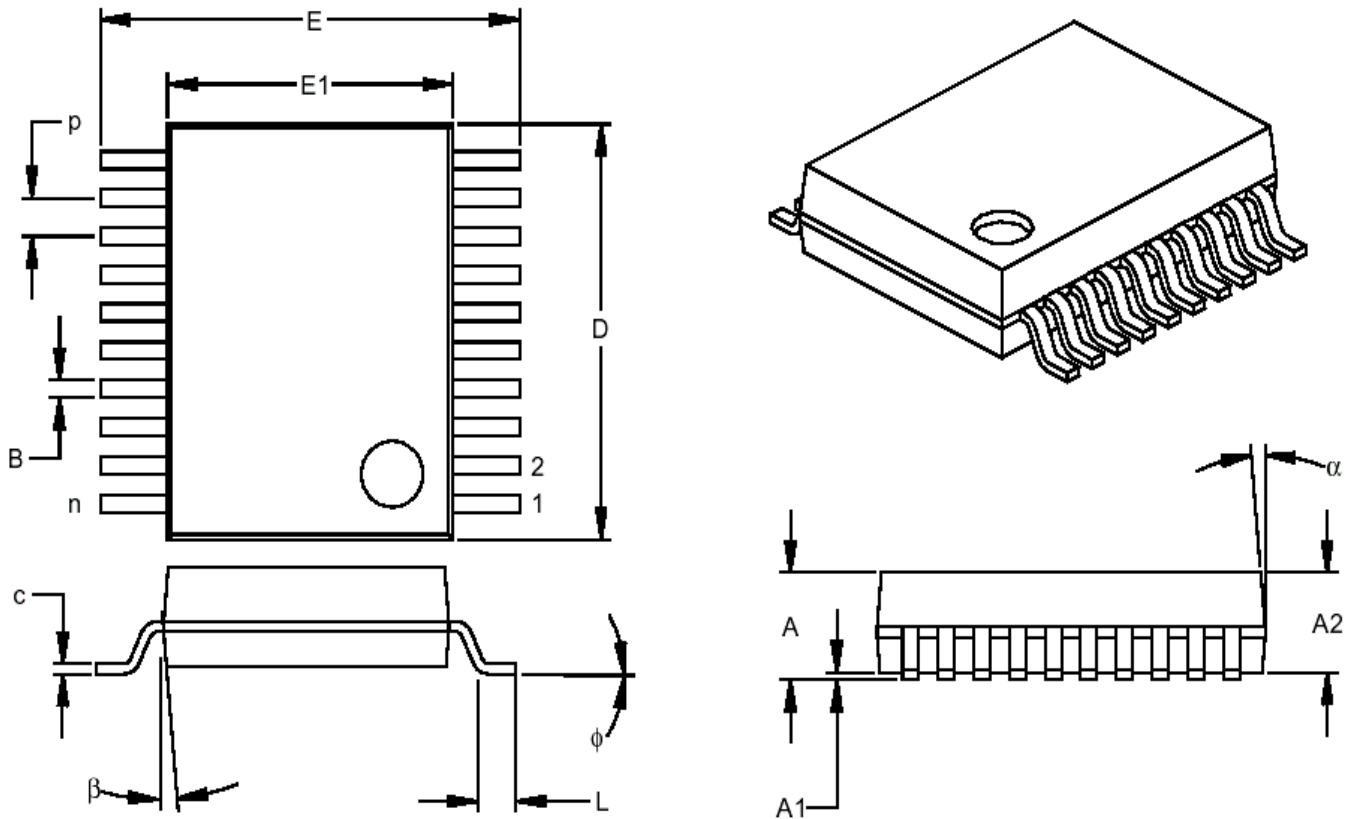
● SIOC 封装



Dimension Limits	Units	INCHES*			MILLIMETERS		
		MIN	NOM	MAX	MIN	NOM	MAX
Number of Pins	n		18			18	
Pitch	p		.050			1.27	
Overall Height	A	.093	.099	.104	2.36	2.50	2.64
Molded Package Thickness	A2	.088	.091	.094	2.24	2.31	2.39
Standoff §	A1	.004	.008	.012	0.10	0.20	0.30
Overall Width	E	.394	.407	.420	10.01	10.34	10.67
Molded Package Width	E1	.291	.295	.299	7.39	7.49	7.59
Overall Length	D	.446	.454	.462	11.33	11.53	11.73
Chamfer Distance	h	.010	.020	.029	0.25	0.50	0.74
Foot Length	L	.016	.033	.050	0.41	0.84	1.27
Foot Angle	ϕ	0	4	8	0	4	8
Lead Thickness	c	.009	.011	.012	0.23	0.27	0.30
Lead Width	B	.014	.017	.020	0.36	0.42	0.51
Mold Draft Angle Top	α	0	12	15	0	12	15
Mold Draft Angle Bottom	β	0	12	15	0	12	15

图 6 SOIC 封装数据

● SSOP 封装



Units		INCHES*			MILLIMETERS		
Dimension Limits		MIN	NOM	MAX	MIN	NOM	MAX
Number of Pins	n		20			20	
Pitch	p		.026			0.65	
Overall Height	A	.068	.073	.078	1.73	1.85	1.98
Molded Package Thickness	A2	.064	.068	.072	1.63	1.73	1.83
Standoff ξ	A1	.002	.006	.010	0.05	0.15	0.25
Overall Width	E	.299	.309	.322	7.59	7.85	8.18
Molded Package Width	E1	.201	.207	.212	5.11	5.25	5.38
Overall Length	D	.278	.284	.289	7.06	7.20	7.34
Foot Length	L	.022	.030	.037	0.56	0.75	0.94
Lead Thickness	c	.004	.007	.010	0.10	0.18	0.25
Foot Angle	ϕ	0	4	8	0.00	101.60	203.20
Lead Width	B	.010	.013	.015	0.25	0.32	0.38
Mold Draft Angle Top	α	0	5	10	0	5	10
Mold Draft Angle Bottom	β	0	5	10	0	5	10

图 7 SSOP 封装数据

成都视普科技有限公司

Chengdu Seper Technology Ltd.

地址： 成都市高新区高朋大道 5 号（中国·成都留学人员创业园）A 座 4 楼

邮编： 610041

电话： 028-85138086 85188046 88074377

传真： 028-85188046

网站： [Http: //www.sepertech.com](http://www.sepertech.com)

电邮： seper@sepertech.com powerysp@sina.com