

3SK82, 3SK83

シリコンNチャネルデュアルゲートMOS FET

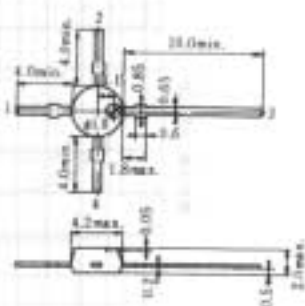
UHF 高周波増幅用

UHF TV チューナ高周波増幅用

SILICON N-CHANNEL DUAL GATE MOS FET

UHF AMPLIFIER

UHF TV TUNER RF AMPLIFIER



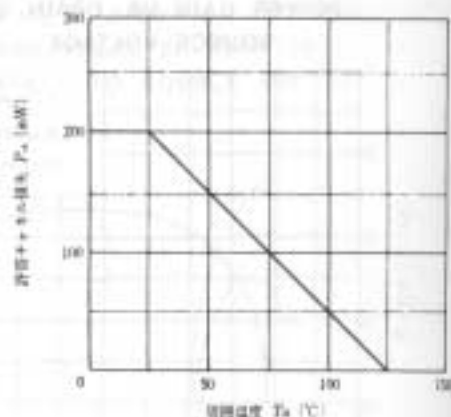
(PAK)

1. ゲート1: Gate 1
 2. ゲート2: Gate 2
 3. ドレイン: Drain
 4. ソース: Source
- (Dimensions in mm)

■絶対最大定格 ABSOLUTE MAXIMUM RATINGS ($T_a=25^\circ\text{C}$)

項 目	Symbol	3SK82, 3SK83	Unit
ドレイン・ソース電圧	V_{DS}	15	V
ゲート1・ソース電圧	V_{G1S}	± 8	V
ゲート2・ソース電圧	V_{G2S}	± 8	V
ドレイン電流	I_D	33	mA
許容チャネル損失	P_{ch}	200	mW
チャネル温度	T_{ch}	125	$^\circ\text{C}$
保存温度	T_{stg}	$-55 \sim +125$	$^\circ\text{C}$

許容チャネル損失の周囲温度による変化 MAXIMUM CHANNEL DISSIPATION CURVE



■電気的特性 ELECTRICAL CHARACTERISTICS ($T_a=25^\circ\text{C}$)

項 目	Symbol	Test Condition	3SK82			3SK83			Unit
			min.	typ.	max.	min.	typ.	max.	
ゲート1・ソース遮断電圧	$V_{G1S(off)}$	$V_{DS}=10\text{V}, V_{G2S}=3\text{V}, I_D=100\mu\text{A}$	—	—	-1.7	—	—	-1.7	V
ゲート2・ソース遮断電圧	$V_{G2S(off)}$	$V_{DS}=10\text{V}, V_{G1S}=3\text{V}, I_D=100\mu\text{A}$	—	—	-1.1	—	—	-1.1	V
ゲート1遮断電流	I_{G1S}	$V_{G1S}=8\text{V}, V_{G2S}=V_{DS}=0$	—	—	± 20	—	—	± 20	μA
ゲート2遮断電流	I_{G2S}	$V_{G2S}=8\text{V}, V_{G1S}=V_{DS}=0$	—	—	± 20	—	—	± 20	μA
ドレイン電流	I_{DS}	$V_{DS}=6\text{V}, V_{G1S}=0, V_{G2S}=3\text{V}$	—	—	20	—	—	20	mA
順伝達アドミタンス	$ y_{fs} $	$V_{DS}=6\text{V}, V_{G1S}=3\text{V}, I_D=10\text{mA}, f=1\text{MHz}$	13	—	—	13	—	—	μS
入力容量	C_{in}	$V_{DS}=6\text{V}, V_{G1S}=3\text{V}, I_D=10\text{mA}, f=1\text{MHz}$	—	—	5.0	—	—	5.0	pF
出力容量	C_{out}		—	—	2.5	—	—	2.5	pF
逆伝達容量	C_{iss}		—	0.02	—	—	0.02	—	pF
電力利得	PG	$V_{DS}=6\text{V}, V_{G1S}=3\text{V}, I_D=10\text{mA}, f=900\text{MHz}$	10	—	—	—	—	—	dB
		$V_{DS}=6\text{V}, V_{G1S}=3\text{V}, I_D=10\text{mA}, f=200\text{MHz}$	—	—	—	20	—	—	dB
雑音指数	NF	$V_{DS}=6\text{V}, V_{G1S}=3\text{V}, I_D=10\text{mA}, f=900\text{MHz}$	—	—	5.5	—	—	—	dB
		$V_{DS}=6\text{V}, V_{G1S}=3\text{V}, I_D=10\text{mA}, f=200\text{MHz}$	—	—	—	—	—	3	dB