

# ダイオード RECTIFIER DIODES

SHINDENGEN ELECTRIC MFG 32E D ■ 8219387 000014 3 ■ SHEJ

## 面実装ダイオード Surface-mount Diodes

T-03-15

- HICおよび両面基板に実装できるように設計されています。
- 梱包形態はマガジンおよびテープリールです。
- チップマウンターにて実装できます。

### 単体ダイオード Single Diodes

品名 Type No.	絶対最大定格 Absolute Maximum Ratings						電気的・熱的特性 Electrical Characteristics						備考 Remarks	外形 No. Outline No.
	V <sub>RM</sub> [V]	I <sub>O</sub> [A]	条件 T <sub>a</sub> [°C]	I <sub>FSM</sub> [A]	T <sub>stg</sub> [°C]	T <sub>j</sub> [°C]	V <sub>F</sub> (max) [V]	条件 I <sub>F</sub> [A]	I <sub>R</sub> (max) V <sub>R</sub> =V <sub>RM</sub> [μA]	t <sub>rr</sub> (max) [nS]	θ <sub>JL</sub> (max) [°C/W]	θ <sub>JA</sub> (max) [°C/W]		
D1FK20 40	200 400	0.8	25	25	-55~+150	+150	1.2	0.8	10	300	23	108	FRD	Fig. 61
D1F10 20 40 60	100 200 400 600													
D1FL20 D1FS4 D2FK20 40	200 40 200 400	1	25	25	-55~+150	+150	1.1	1	10	—	23	108	—	Fig. 61
D2F10 20 40 60	100 200 400 600													
D2FL20 D2FS4	200 40	1.6	25	50	-55~+150	+150	0.98	1.6	10	50	24	90	LLD	Fig. 62
D2FL20 D2FS4	200 40	1.6	25	60	-55~+125	+125	0.55	1.6	1000	—	24	90	SBD	Fig. 62

### ツインダイオード(アレイタイプ) Twin Diodes(Array Type)

品名 Type No.	絶対最大定格 Absolute Maximum Ratings						電気的・熱的特性 Electrical Characteristics						備考 Remarks	外形 No. Outline No.
	V <sub>RM</sub> [V]	I <sub>O</sub> [A]	条件 T <sub>a</sub> [°C]	I <sub>FSM</sub> [A]	T <sub>stg</sub> [°C]	T <sub>j</sub> [°C]	V <sub>F</sub> (max) [V]	条件 I <sub>F</sub> [A]	I <sub>R</sub> (max) V <sub>R</sub> =V <sub>RM</sub> [μA]	t <sub>rr</sub> (max) [nS]	θ <sub>JL</sub> (max) [°C/W]	θ <sub>JA</sub> (max) [°C/W]		
S1ZAK20 40	200 400	0.7	25	25	-40~+150	+150	1.2	0.7	10	300	—	120	FRD	Fig. 63
S1ZA10 20 40 60	100 200 400 600													
S1ZAL20 S1ZAS4	200 40	1.2 1.1	25 25	30 30	-40~+150 -40~+125	+150 +125	0.98 0.55	1.2 1.1	10 1000	50 —	— 25	120 120	LLD SBD	Fig. 63 Fig. 63

FRD : Fast Recovery Diode      SBD : Schottky Barrier Diode      LLD : Low Loss Diode

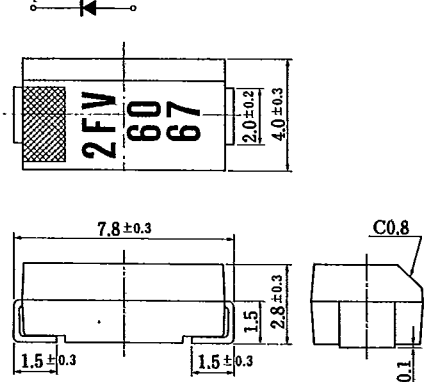
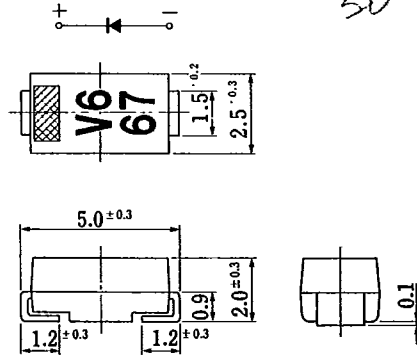
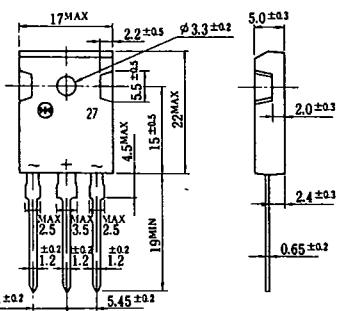
### 外形図 Outline Dimensions

[Unit : mm]

Fig. 60

Fig. 61

Fig. 62



# ダイオード RECTIFIER DIODES

SHINDENGEN ELECTRIC MFG 32E D ■ 8219387 000012 T ■ SHEJ

ファストリカバリダイオード Fast Recovery Diodes

## 単体ダイオード Single Diodes

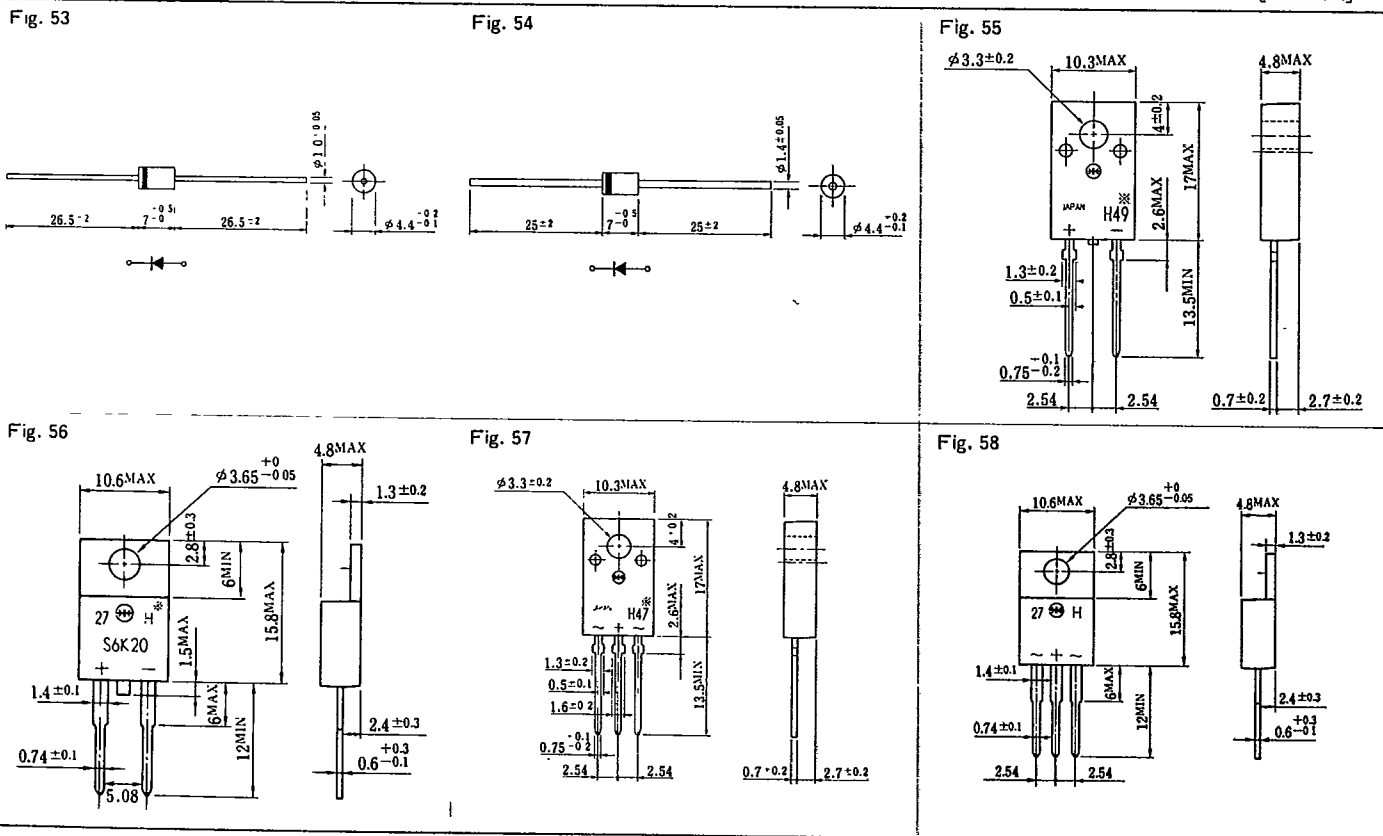
T-03-17

品名 Type No.	級色別 Color Code	絶対最大定格 Absolute Maximum Ratings						電氣的・熱的特性 Electrical Characteristics						備考 Remarks	外形 No. Outline No.			
		V <sub>RM</sub> [V]	I <sub>o</sub> [A]	条件 T <sub>a</sub> [°C]	I <sub>FSM</sub> [A]	T <sub>stg</sub> [°C]	T <sub>j</sub> [°C]	V <sub>F</sub> (max) [V]	条件 I <sub>F</sub> [A]	I <sub>R</sub> (max) V <sub>R</sub> =V <sub>RM</sub> [μA]	t <sub>rr</sub> (max) [nS]	θ <sub>j1</sub> (max) [°C/W]	θ <sub>ja</sub> (max) [°C/W]			θ <sub>jo</sub> (max) [°C/W]		
D1NK20		200	0.8	25	25	-55~+150	+150	1.2	0.8	10	300	—	113	—	—	—		
20H		400									100							
40											300							
40H											150							
S2K20	Red	200	1.2	40	50	-40~+150	+150	1.1	1.2	10	300	—	93	—	—	—		
20H		100																
40	Yellow	400									300						85	
S3K40	Yellow	400	2.2	25	60	-40~+150	+150	1.2	2.2	10	300	—	47	—	—	—	Fig. 54	
D6K20		200	6	122*	120	-40~+150	+150	1.2	6	10	300	—	—	3.5	—	—		
20R											100							
20H											400						123*	300
20RH																		100
40																		300
40R		400	300	—	—	2												
S6K20		200	6	134*	120	-40~+150	+150	1.2	6	10	300	—	—	—	—	—	Fig. 56	
20H		400	131*	120	-40~+150	+150	1.2	6	10	10	100	—	—	2.5	—	—		
40											300							
40R											400						300	

\* : T<sub>c</sub>

### 外形図 Outline Dimensions

[Unit : mm]



# ダイオード RECTIFIER DIODES

HINDENGEN ELECTRIC MFG 32E D ■ 8219387 000013 1 ■ SHEJ

## ファストリカバリダイオード Fast Recovery Diodes

T-03-17

### ツインダイオード Twin Diodes

品名 Type No.	絶対最大定格 Absolute Maximum Ratings						電氣的・熱的特性 Electrical Characteristics					備考 Remarks	外形 No. Outline No.	
	VRM [V]	Io [A]	条件 To [°C]	IFSM [A]	Tstg [°C]	Tj [°C]	Vf (max) [V]	条件 IF [A]	Ir (max) VR=VRM [μA]	trr (max) [nS]	θjo (max) [°C/W]			
D5KC20	200	5	130	50	-40~+150	+150	1.2	2.5	10	300	3.3	*1	Fig. 57	
20R										100		*2		
20H			100							*1				
20RH			100							*2				
40	400	5	129	50	-40~+150	+150	1.2	2.5	10	300	3.3	*1		
40R										100		*2		
D5KD20	200	5	130	50	-40~+150	+150	1.2	2.5	10	300	3.3	*3		Fig. 57
20H			100											
40			300											
S5KC20	200	5	135	50	-40~+150	+150	1.2	2.5	10	300	2.5	*1	Fig. 58	
20R										100		*2		
20H										100		*1		
20RH			100							*2				
40			400							5		134		50
40R	100	*2												
S5KD20	200	5	135	50	-40~+150	+150	1.2	2.5	10	300	2.5	*3	Fig. 58	
20H			100											
40			300											
S12KC20	200	12	131	120	-40~+150	+150	1.2	6	10	300	1.2	*1	Fig. 60	
20H			100											
40			300											

\*1: センタータップ Center-tap

\*2: センタータップ Center-tap

\*3: ダブラー形 Doubler type

## ローロスダイオード Low Loss Diodes

### 単体ダイオード Single Diodes

品名 Type No.	級色別 Color Code	絶対最大定格 Absolute Maximum Ratings						電氣的・熱的特性 Electrical Characteristics						備考 Remarks	外形 No. Outline No.	
		VRM [V]	Io [A]	条件 To [°C]	IFSM [A]	Tstg [°C]	Tj [°C]	Vf (max) [V]	条件 IF [A]	Ir (max) VR=VRM [μA]	trr (max) [nS]	θjl (max) [°C/W]	θja (max) [°C/W]			θjo (max) [°C/W]
D1NL20	—	200	1	25*	25	-55~+150	+150	0.98	1	10	45	—	113	—	—	Fig. 1
S2LA20	Red	200	1.6	25*	50	-40~+150	+150	0.98	1.6	10	50	12	83	—	—	Fig. 53
S3LA20	Red	200	2.2	25*	60	-40~+150	+150	0.98	2.2	10	50	9	60	—	—	Fig. 54
D4LA20	—	200	4	131	60	-40~+150	+150	0.98	4	10	50	—	55	4.5	—	Fig. 55
S30L40	—	400	30	111	500	-55~+150	+150	1.25	30	25	100	—	—	1.0	—	Fig. 44
S60L40	—	400	60	88	800	-55~+150	+150	1.25	60	25	100	—	—	0.75	—	Fig. 44

\*: Ta

### ツインダイオード Twin Diodes

品名 Type No.	級色別 Color Code	絶対最大定格 Absolute Maximum Ratings						電氣的・熱的特性 Electrical Characteristics						備考 Remarks	外形 No. Outline No.	
		VRM [V]	Io [A]	条件 To [°C]	IFSM [A]	Tstg [°C]	Tj [°C]	Vf (max) [V]	条件 IF [A]	Ir (max) VR=VRM [μA]	trr (max) [nS]	θjl (max) [°C/W]	θja (max) [°C/W]			θjo (max) [°C/W]
D5LOA20	—	200	5	133	50	-40~+150	+150	0.98	2.5	10	50	—	50	3.3	*1	Fig. 57
D8LOA20	—	200	8	122	60	-40~+150	+150	0.98	4	10	50	—	50	3.3	*1	Fig. 57
20R															*2	
D8LO40	—	400	8	114	60	-40~+150	+150	1.3	4	10	50	—	50	3.3	*1	Fig. 57
D8LDA20	—	200	8	122	60	-40~+150	+150	0.98	4	10	50	—	50	3.3	*3	Fig. 57
D10LOA20	—	200	10	115	80	-40~+150	+150	0.98	5	10	50	—	50	3.3	*1	Fig. 57
D15LOA20	—	200	15	105	110	-40~+150	+150	0.98	7.5	10	50	—	50	2.8	*1	Fig. 57
S20LOA20	—	200	20	123	120	-40~+150	+150	0.98	10	10	50	—	—	1.2	*1	Fig. 60
S20LQ40	—	400	20	116	120	-40~+150	+150	1.3	10	10	50	—	—	1.2	*1	Fig. 60
S24LOA20	—	200	24	120	120	-40~+150	+150	0.98	12	10	50	—	—	1.2	*1	Fig. 60

\*1: センタータップ Center-tap

\*2: センタータップ Center-tap

\*3: ダブラー形 Doubler type