

2SB1315/2SD1977

PNPエピタキシャル/NPN三重拡散形シリコントランジスタ

低周波電力増幅用

PNP Epitaxial/NPN Silicon Triple Diffused Transistor Audio Frequency Power Amplifier

特 徴

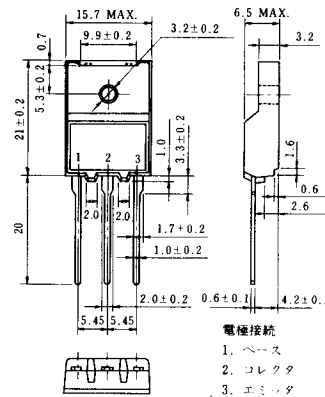
- 実効出力45~55 W (Single PP, $R_L=8 \Omega$)のパワーアンプ出力用。
- NewEBT構造を採用, f_T が高く, 破壊強度が優れています。
- 直流電流増幅率 h_{FE} の電流特性が優れています。
- 絶縁板および絶縁ブッシングが不要なモールドパッケージです。

絶対最大定格 ($T_a=25^\circ\text{C}$)

項 目	略 号	2SB1315	2SD1977	単 位
コレクタ・ベース間電圧	V_{CE0}	-120	120	V
コレクタ・エミッタ間電圧	V_{CE0}	-120	120	V
エミッタ・ベース間電圧	V_{EB0}	-5.0	5.0	V
コレクタ電流	$I_{C(DC)}$	-8.0	8.0	A
コレクタ電流	$I_{C(pulse)}$ *	-12	12	A
全 損 失	$P_T(T_c=25^\circ\text{C})$	65		W
全 損 失	$P_T(T_a=25^\circ\text{C})$	3.5		W
ジャンクション温度	T_j	150		$^\circ\text{C}$
保 存 温 度	T_{stg}	-55 ~ +150		$^\circ\text{C}$

*PW \leq 10 ms, Duty Cycle \leq 50 %

外形図 (単位: mm)



電気的特性 ($T_a=25^\circ\text{C}$)

2SB1315/2SD1977

項 目	略 号	条 件	MIN.	TYP.	MAX.	単 位
コレクタしゅ断電流	I_{CBO}	$V_{CB}=-120/120 \text{ V}, I_E=0$			-50/50	μA
エミッタしゅ断電流	I_{EBO}	$V_{EB}=-5.0/5.0 \text{ V}, I_C=0$			-50/50	μA
直流電流増幅率	h_{FE1} **	$V_{CE}=-5.0/5.0 \text{ V}, I_C=-50/50 \text{ mA}$	40	150/120		
直流電流増幅率	h_{FE2} **	$V_{CE}=-5.0/5.0 \text{ V}, I_C=-1.0/1.0 \text{ A}$	60	140	320	
コレクタ飽和電圧	$V_{CE(sat)}$ **	$I_C=-5.0/5.0 \text{ A}, I_B=-0.5/0.5 \text{ A}$		-0.65/0.65	-1.5/1.5	V
ベース飽和電圧	$V_{BE(sat)}$ **	$I_C=-5.0/5.0 \text{ A}, I_B=-0.5/0.5 \text{ A}$		-1.25/1.25	-2.0/2.0	V
コレクタ容量	C_{ob}	$V_{CB}=-10/10 \text{ V}, I_E=0, f=1.0 \text{ MHz}$		200/120		pF
利得帯域幅積	f_T	$V_{CE}=-5.0/5.0 \text{ V}, I_C=-1.0/1.0 \text{ A}$		65/60		MHz

**パルス測定 PW \leq 350 μs , Duty Cycle \leq 2 %

h_{FE} 規格区分

捺 印	M	L	K
h_{FE2}	60~120	100~200	160~320

ご要求は2ランク以上の範囲でお願いします。