

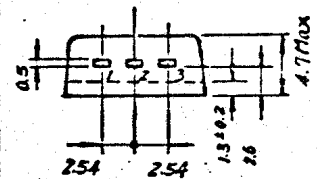
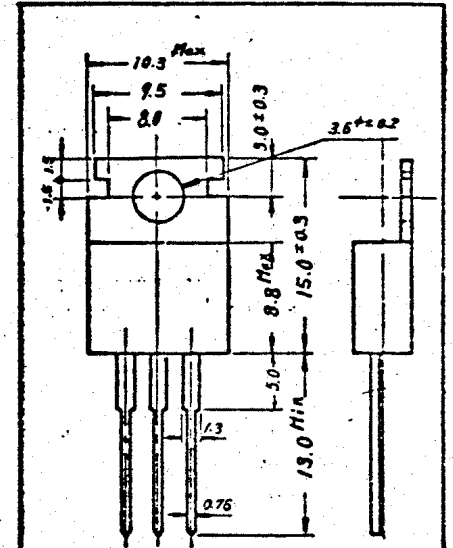
- 27MHz、SSB、AM 無線送信機出力段用（低電圧電源用）
- 27MHz, SSB, AM Transmitter Output Stage Application.
(Low Supply Voltage Use)
- SSB 直線増幅器用として最適の特性をもつています。
- 電力利得が大きい。 $G_{pL} = 10\text{dB}$ (Typ.)
- 直流電力 15W で 9W 以上の出力電力が得られます：
($f = 27\text{MHz}$, $V_{CC} = 12\text{V}$)

Recommended for Linear Amplifiers in SSB Equipment
Output Power 9W (Min.) at DC Input Power 15W
($f = 27\text{MHz}$, $V_{CC} = 12\text{V}$)

最大定格 MAXIMUM RATINGS ($T_a = 25^\circ\text{C}$)

CHARACTERISTIC	SYMBOL	RATING	UNIT
コレクタ・ベース間電圧	V_{CBO}	65	V
コレクタ・エミッタ間電圧 ($R_{EB} = \infty$)	V_{CEO}	45	V
コレクタ・エミッタ間電圧 ($R_{EB} = 10\Omega$)	V_{CER}	65	V
エミッタ・ベース間電圧	V_{EBO}	4	V
コレクタ電流	I_C	6	A
エミッタ電流	I_E	-6	A
コレクタ損失 ($T_c = 25^\circ\text{C}$)	P_C	25	W
接合温度	T_j	150	$^\circ\text{C}$
保存温度	T_{stg}	-55 ~ 150	$^\circ\text{C}$

Unit in mm



1. BASE
2. COLLECTOR
(HEAT SINK)
3. EMITTER

JEDEC TO-220AB

EIAJ -

TOSHIBA 2-10

アクセサリは AC 75 を適用
MOUNTING KIT No. AC 75.

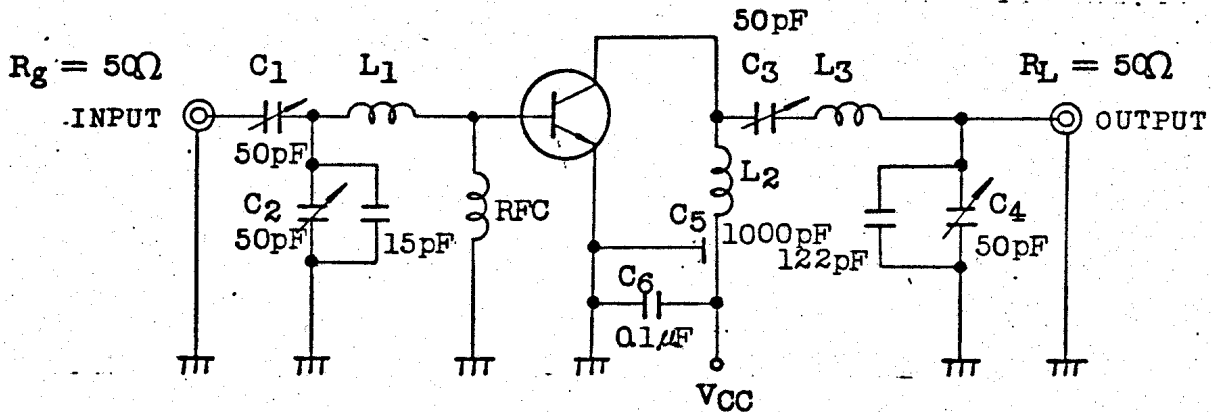
電気的特性 ELECTRICAL CHARACTERISTICS (Ta = 25°C)

CHARACTERISTIC	SYMBOL	CONDITION	MIN.	TYP.	MAX.	UNIT
コレクタしや断電流	ICBO	V _{CB} = 30V I _E = 0	-	-	40	μA
	ICEO	V _{CE} = 20V I _B = 0	-	-	0.2	mA
コレクタ・ベース間降伏電圧	V _{(BR)CBO}	I _C = 1mA I _E = 0	65	-	-	V
コレクタ・エミッタ間降伏電圧	V _{(BR)CEO}	I _C = 10mA I _B = 0	45	-	-	V
エミッタ・ベース間降伏電圧	V _{(BR)EBO}	I _E = 1mA I _C = 0	4	-	-	V
直流電流増幅率	h _{FE1}	V _{CE} = 5V I _C = 1A	15	-	-	
	h _{FE2} (Note)	V _{CE} = 5V I _C = 6A	10	-	-	
コレクタ・エミッタ間飽和電圧	V _{CE(sat)}	I _C = 1A I _B = 0.1A	-	0.5	1.0	V
トランジション周波数	f _T	V _{CE} = 5V I _C = 0.2A	-	100	-	MHz
コレクタ出力容量	C _{ob}	V _{CB} = 10V I _E = 0 f = 1MHz	-	70	100	pF
出力電力 (C Class) Fig. 1	P _o	V _{CC} = 12V f = 27MHz P _i = 0.4W η ≥ 60%	3	-	-	W
出力電力 (AB Class) Fig. 2	P _o	V _{CC} = 12V f = 27MHz P _i = 1W I _(idle) = 10mA	9	10	-	W
混交調歪 (三次)	IMD	V _{CC} = 12V f = 27MHz PEP = 8W I _(idle) = 10mA	-	30	-	dB

Note Pulsed : Pulse width ≤ 300μs, Duty cycle ≤ 2.0%

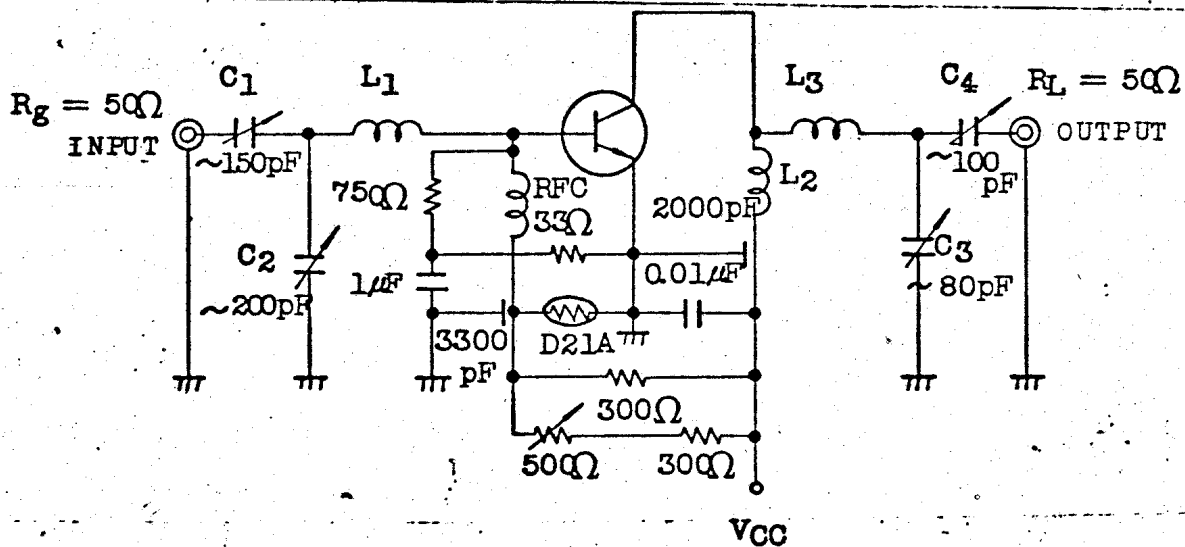
Note Pulsed : Pulse width ≤ 300μs, Duty cycle ≤ 2.0%

Fig.1 出力電力 (C 級) 測定回路
 P_o (C Class) TEST CIRCUIT



- L1 : 0.5 mmφ エナメル銅線 (ENAMEL COATED COPPER WIRE), 7T, 8ID
- L2 : 0.5 mmφ エナメル銅線 (ENAMEL COATED COPPER WIRE), 5T, 8ID
- L3 : 0.5 mmφ エナメル銅線 (ENAMEL COATED COPPER WIRE), 21T, 8ID
- RFC : 0.2 mmφ エナメル銅線 (ENAMEL COATED COPPER WIRE), 76T, 5ID

Fig.2 出力電力 (AB 級) 測定回路
 P_o (AB CLASS) TEST CIRCUIT



- L1 : 1.0 mmφ 銀メッキ銅線 (SILVER PLATED COPPER WIRE), 4T, 16ID, 16 LENGTH
- L2 : 1.0 mmφ 銀メッキ銅線 (SILVER PLATED COPPER WIRE), 3¼, 16ID, 8 LENGTH
- L3 : 1.0 mmφ 銀メッキ銅線 (SILVER PLATED COPPER WIRE), 6T, 16ID, 13 LENGTH
- RFC : 0.5 mmφ エナメル銅線 (ENAMEL COATED COPPER WIRE), 30T, 6ID, 20 LENGTH