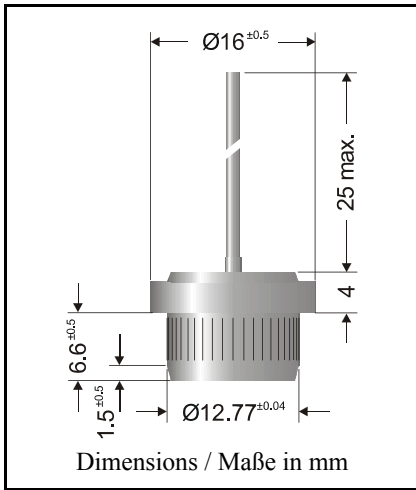


Silicon Press-Fit-Diodes

Silizium-Einpreßdioden



Nominal current – Nennstrom 35 A
 Repetitive peak reverse voltage 50...600 V
 Periodische Spitzensperrspannung
 Metal press-fit case with glass seal
 Metall-Einpreßgehäuse mit Glasdurchführung
 Weight approx. 10 g
 Gewicht ca.
 Standard packaging: bulk
 Standard Lieferform: lose im Karton

Maximum ratings

Grenzwerte

Type / Typ	Wire to / Draht an	Repetitive peak reverse voltage Periodische Spitzensperrspannung	Surge peak reverse voltage Stoßspitzensperrspannung
Anode	Cathode	V_{RRM} [V]	V_{RSM} [V]
KYW 35A05	KYW 35K05	50	60
KYW 35A1	KYW 35K1	100	120
KYW 35A2	KYW 35K2	200	240
KYW 35A3	KYW 35K3	300	360
KYW 35A4	KYW 35K4	400	480
KYW 35A6	KYW 35K6	600	700

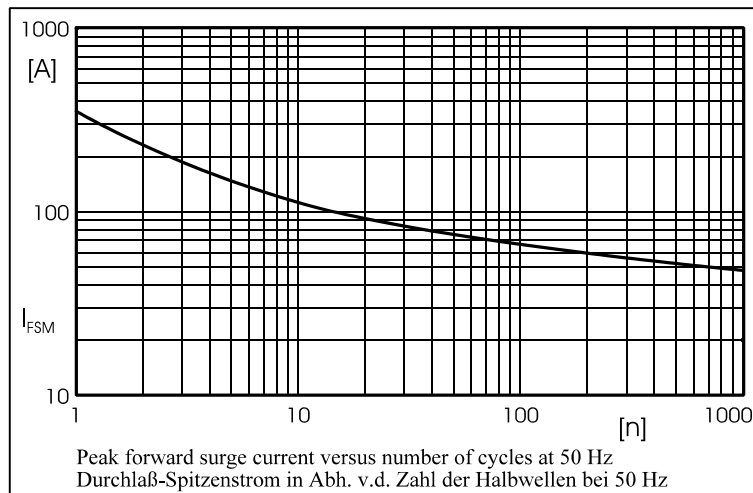
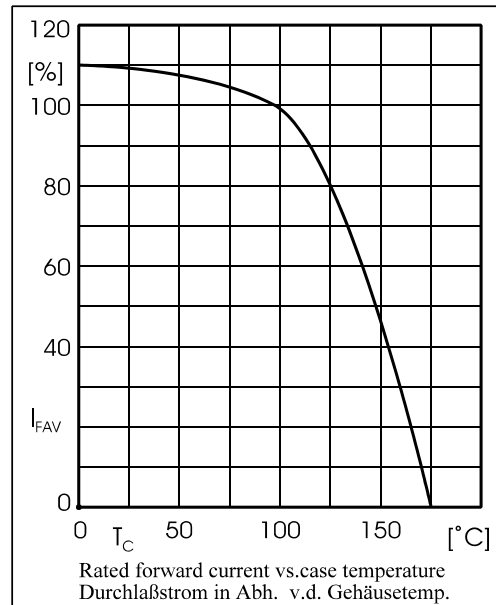
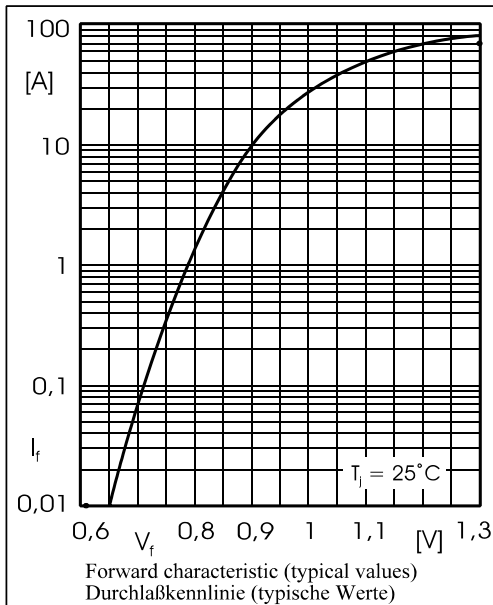
Max. average forward rectified current, R-load Dauergrenzstrom in Einwegschaltung mit R-Last	$T_C = 100^\circ\text{C}$	I_{FAV}	35 A
Repetitive peak forward current Periodischer Spitzenstrom	$f > 15\text{ Hz}$	I_{FRM}	110 A ¹⁾
Peak forward surge current, 50 / 60 Hz half sine-wave Stoßstrom für eine 50 / 60 Hz Sinus-Halbwellen	$T_A = 25^\circ\text{C}$	I_{FSM}	360 / 400 A
Rating for fusing, $t < 10\text{ ms}$ Grenzlastintegral, $t < 10\text{ ms}$	$T_A = 25^\circ\text{C}$	i^2t	660 A ² s
Operating junction temperature – Sperrschichttemperatur Storage temperature – Lagerungstemperatur		T_j T_s	- 50...+175 °C - 50...+175 °C
Maximum pressure – Maximaler Einpreßdruck			7 kN

¹⁾ Max. case temperature $T_C = 150^\circ\text{C}$ – Max. Gehäusetemperatur $T_C = 150$

Characteristics

Kennwerte

Forward voltage – Durchlaßspannung	$T_j = 25^\circ\text{C}$	$I_F = 35\text{ A}$	V_F	< 1.1 V
Leakage current – Sperrstrom	$T_j = 25^\circ\text{C}$	$V_R = V_{RRM}$	I_R	< 100 μA
Thermal resistance junction to case Wärmewiderstand Sperrschicht – Gehäuse			R_{thC}	< 0.8 K/W



Replacements / Ersatztypen			
New - Neu	Old - Alt	New - Neu	Old - Alt
KYW 35K05	KYZ70/35 Draht	KYW 35A05	KYZ 75/35 Draht
KYW 35K1	KYZ71/35 Draht	KYW 35A1	KYZ 76/35 Draht
KYW 35K2	KYZ72/35 Draht	KYW 35A2	KYZ 77/35 Draht
KYW 35K3	KYZ73/35 Draht	KYW 35A3	KYZ 78/35 Draht
KYW 35K4	KYZ74/35 Draht	KYW 35A4	KYZ 79/35 Draht