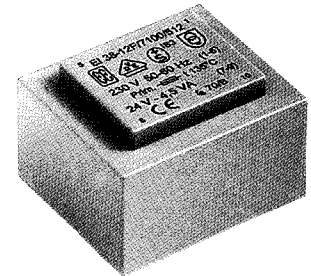
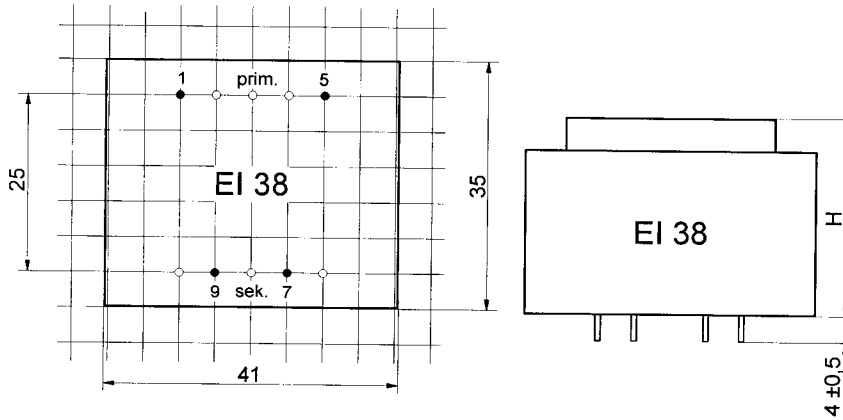
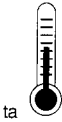
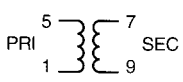
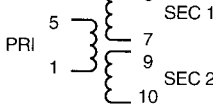
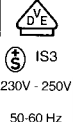


**Sicherheitstransformatoren EI38**  
**Safety transformers EI38**  
**Transformateurs de sécurité EI38**



Ansicht auf Lötdrähte 0,8 mm Ø, Raster 5 mm  
 View from PCB - Solder pins 0,8 mm Ø - Grid 5 mm  
 Vue du côté de soudure - Picots à souder 0,8 mm Ø - Grille de 5 mm

Type						Schichthöhe Stack height Hauteur du paquet	Gehäusehöhe Case height Hauteur de la boîte	Gewicht weight poids
	ta	PRI	SEC 1 SEC 2	230V - 250V 50-60 Hz		mm	[H] mm	g
EI38-02/7.../...	70°C/B	6...28V - <b>2,00 VA</b>	2x6...14V - <b>2x0,90 VA</b>	x	ukf	8,2	22,1	102
EI38-02F/7.../...	70°C/B	6...29V - <b>2,35 VA</b>	2x6...14V - <b>2x1,00 VA</b>	x	bkf	8,2	22,1	102
EI38-02/4.../...	40°C/B	6...28V - <b>2,50 VA</b>	2x6...14V - <b>2x1,15 VA</b>	x	ukf	8,2	22,1	102
EI38-12/7.../...	70°C/B	6...29V - <b>2,50 VA</b>	2x6...14V - <b>2x1,15 VA</b>	x	nkf	13,5	28,1	150
EI38-12/4.../...	40°C/B	6...28V - <b>3,20 VA</b>	2x6...14V - <b>2x1,40 VA</b>	x	nkf	13,5	28,1	150
EI38-12G/7.../...	70°C/B	6...32V - <b>4,10 VA</b>	2x6...17V - <b>2x1,90 VA</b>	x	nkf	13,5	28,1	150
EI38-12F/7.../...	70°C/B	6...34V - <b>4,50 VA</b>	2x6...16V - <b>2x2,00 VA</b>	x	bkf	13,5	28,1	150