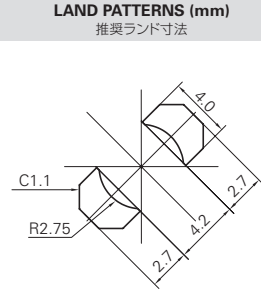
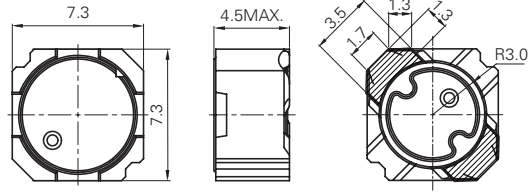


CDR7D43MN



(3.7μH - 100μH)



CONSTRUCTION
磁気構造図

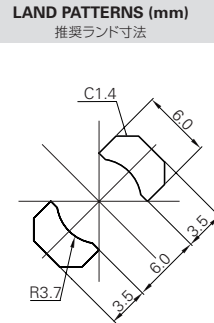
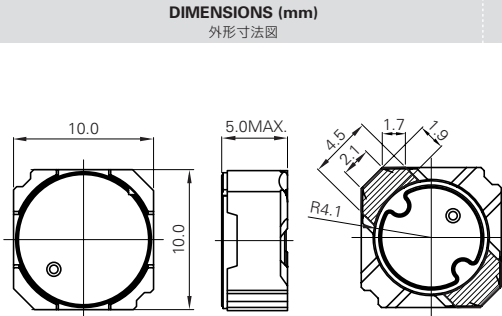


CDR10D48MN



(2.4μH - 120μH)

PROVISIONAL



CONSTRUCTION
磁気構造図



TYPE : CDR7D43MN, CDR10D48MN

Parts No.	L (H)	CDR7D43MN				CDR10D48MN			
		D.C.R.(Ω) : Max.(Typ.)	Saturation Rated Current (A) *C		Temperature Rise Rated Current (A) *I	D.C.R.(Ω) : Max.(Typ.)	Saturation Rated Current (A) *C		Temperature Rise Rated Current (A) *I
			20℃	105℃			20℃	105℃	
2R4	2.4μ				7.0m(5.6m)	11.5	9.2	9.6	
3R6	3.6μ				8.7m(7.0m)	9.4	7.7	8.2	
3R7	3.7μ	18.9m(15.1m)	6.6	5.3	4.3				
4R7	4.7μ	21.4m(17.1m)	5.9	4.6	4.0				
5R0	5.0μ				12.4m(9.9m)	8.0	6.5	6.8	
5R8	5.8μ	24.0m(19.1m)	5.3	4.0	3.7				
6R6	6.6μ				16.3m(13m)	7.1	5.7	5.7	
7R2	7.2μ	33.9m(27.2m)	4.7	3.7	3.0				
8R5	8.5μ				21.3m(17m)	6.3	5.1	4.8	
100	10μ	48.4m(38.7m)	3.9	3.1	2.5	26.3m(21m)	5.5	4.4	4.3
120	12μ	56.8m(45.4m)	3.7	2.9	2.1	32.5m(26m)	4.9	4.1	3.6
150	15μ	80.4m(64.3m)	3.2	2.6	1.8	36.3m(29m)	4.5	3.6	3.4
180	18μ	93.6m(74.9m)	2.9	2.3	1.6	40.0m(32m)	4.1	3.4	3.2
220	22μ	106.4m(85.1m)	2.7	2.1	1.5	51.3m(41m)	4.0	3.2	2.8
270	27μ	143.6m(114.9m)	2.4	1.9	1.25	56.3m(45m)	3.6	2.9	2.7
330	33μ	160.0m(127.7m)	2.2	1.7	1.15	81.3m(65m)	3.1	2.5	2.1
390	39μ	175.0m(140.0m)	2.0	1.6	1.10	96.3m(77m)	3.0	2.4	1.9
470	47μ	247.0m(197.6m)	1.8	1.4	900m	108.8m(87m)	2.6	2.1	1.8
560	56μ	266.3m(213.0m)	1.7	1.3	850m	136.3m(109m)	2.4	2.0	1.6
680	68μ	363.8m(291.1m)	1.5	1.2	750m	150.0m(120m)	2.1	1.8	1.5
820	82μ	401.4m(321.1m)	1.4	1.1	650m	196.3m(157m)	2.0	1.6	1.3
101	100μ	455.8m(364.6m)	1.2	1.0	550m	262.5m(210m)	1.8	1.5	1.1
121	120μ					295.0m(236m)	1.6	1.3	1.0

Measuring Freq. (L) / インダクタンス測定周波数 (L)

CDR7D43MN 100kHz

CDR10D48MN 100kHz

Tolerance of Inductance / インダクタンス公差

CDR7D43MN 3.7μH - 100μH ± 25%

CDR10D48MN 2.4μH - 120μH ± 25%

Other / その他

*C Saturation Rated Current : The current when the inductance becomes 35% lower than its nominal value.(Ta=20℃)

*C 直流重畳許容電流:直流重畳許容電流を流した時、インダクタンスが公称インダクタンスの65%以上となる電流値とする。(Ta=20℃)

*I Temperature Rise Rated Current : The current when temperature of coil increases up to Max.ΔT=40℃.(Ta=20℃)

*I 温度上昇許容電流:直流電流を流した時、コイルの温度上昇がΔT=40℃以下となる電流値とする。(Ta=20℃)

About CDR10D48MN / CDR10D48MNについて

*This specification might be changed without notice due to under developing and improving. Thank you for your understanding.

*本仕様は開発中につき、製品の改善等により記載内容を予告なく変更することがありますので、ご了承下さい。

About Lead-free products / 無鉛製品について

- Lead-free products are now available for sale
 - To order a lead-free product, please add "NP" after the product type:
 - 無鉛製品は現在、販売されております。
 - ご注文の際は製品タイプ名の後に " NP " をつけてください。
- e.g. Ordering code of lead product: Type name-△△△○×
Ordering code of lead-free product: Type name NP △△△○×