

Fast thyristors

Type	V_{DRM} V_{RRM} V	I_{TRMS} A	I_{TSM} 25°C, 10 ms A	$\int i^2 dt$ 25°C, 10 ms A ² s	$(dv/dt)_{cr}$ V/ μ s	$(di/dt)_{cr}$ A/ μ s	$t_{q\ max}$ μ s	$T_{j\ max}$ °C	$R_{th\ jc}$ K/W	Fig.
BSStH 6113	200	275	1 850	17 500	200 S9: 500	150	f: 15 g: 18	140	0,17	2
BSStH 6120	300									
BSStH 6126	400									
BSStH 6133	500									
BSStL 4460	900	400	2 830	40 000	500	100	k: 25 l: 30	125	0,11	1
BSStL 4480	1 200									
BSStL 4486	1 300									
BSStL 4760	900	400	2 830	40 000	500	100	f: 15 g: 18	125	0,11	1
BSStL 4766	1 000									
BSStL 4960	900	300	1 800	16 200	500	400	d: 10 f: 15	125	0,13	1
BSStL 6113	200	500	4 460	100 000	200 S9: 500	150	f: 15 g: 18	140	0,095	2
BSStL 6120	300									
BSStL 6126	400									
BSStL 6133	500									

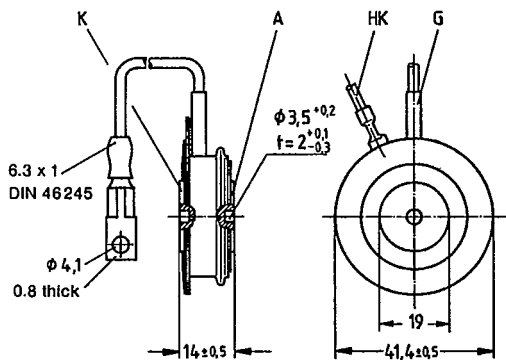


Fig. 1

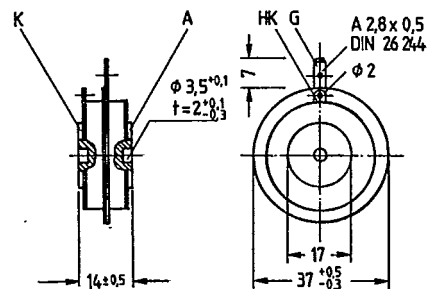


Fig. 2

Dimensions in mm