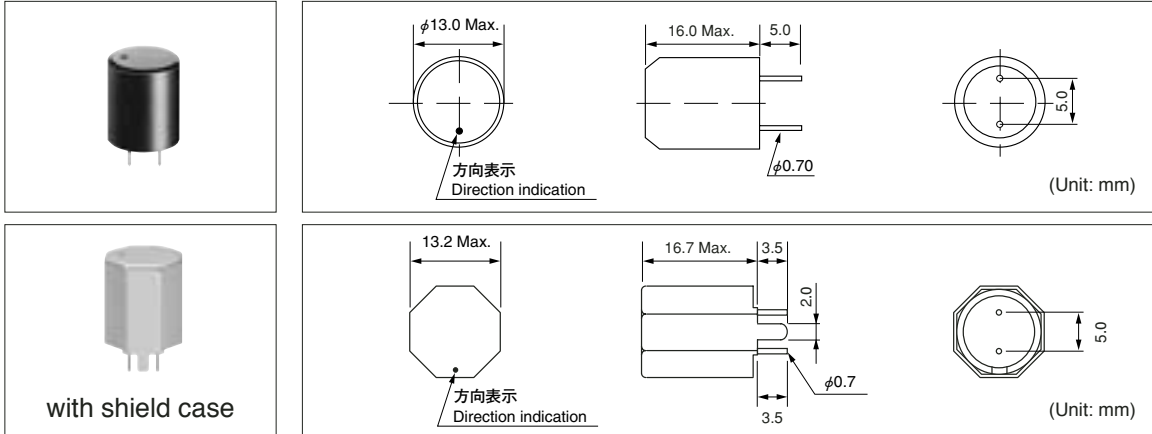


# 13RHBP

 Inductance Range: 10~68 $\mu$ H

## DIMENSIONS / 外形寸法図



## FEATURES / 特長

- Magnetically shielded construction and low leakage flux structure.
- Low distortion.
- The magnetic shield in a metal case is available.
- RoHS compliant.
- 閉磁路構造、低漏れ磁束構造
- 低歪率
- 金属ケースによる磁気シールド可
- RoHS指令対応

## SELECTION GUIDE FOR STANDARD COILS

### TYPE 13RHBP

東光品番	インダクタンス <sup>(1)</sup>	許容差	直流抵抗 <sup>(2)</sup>	最大許容電流 <sup>(3)</sup>
TOKO Part Number	Inductance <sup>(1)</sup> L ( $\mu$ H)	Tolerance (%)	DC Resistance <sup>(2)</sup> (m $\Omega$ ) Max.	Rated DC Current <sup>(3)</sup> (A) Max.
A7502BY-100M	10	$\pm$ 20	30	5.09
A7502BY-150M	15	$\pm$ 20	36	4.07
A7502BY-180M	18	$\pm$ 20	41	3.63
A7502BY-220M	22	$\pm$ 20	45	3.29
A7502BY-330M	33	$\pm$ 20	55	2.68
A7502BY-470M	47	$\pm$ 20	82	2.20
A7502BY-680M	68	$\pm$ 20	96	1.90

### TYPE 13RHBP with shield case

東光品番	インダクタンス <sup>(1)</sup>	許容差	直流抵抗 <sup>(2)</sup>	最大許容電流 <sup>(3)</sup>
TOKO Part Number	Inductance <sup>(1)</sup> L ( $\mu$ H)	Tolerance (%)	DC Resistance <sup>(2)</sup> (m $\Omega$ ) Max.	Rated DC Current <sup>(3)</sup> (A) Max.
A7502BYAS-100M	10	$\pm$ 20	30	5.09
A7502BYAS-150M	15	$\pm$ 20	36	4.07
A7502BYAS-180M	18	$\pm$ 20	41	3.63
A7502BYAS-220M	22	$\pm$ 20	45	3.29
A7502BYAS-330M	33	$\pm$ 20	55	2.68
A7502BYAS-470M	47	$\pm$ 20	82	2.20
A7502BYAS-680M	68	$\pm$ 20	96	1.90

(1) Inductance is measured with a LCR meter 4284A (Agilent Technologies) or equivalent. Test frequency at 1.0kHz.

(2) DC resistance is measured with a Digital Multimeter TR6871 (Advantest) or equivalent.

(3) Maximum allowable DC current is that which causes a 10% inductance reduction from the initial value.

(1) インダクタンスはLCRメータ4284A (Agilent Technologies) または同等品により測定する。測定周波数は1.0kHzです。

(2) 直流抵抗値はデジタルマルチメータTR6871 (Advantest) 又は同等品にて測定する。

(3) 最大許容電流は、直流重量電流を流した時インダクタンスの値が初期値より10%減少する直流電流値です。