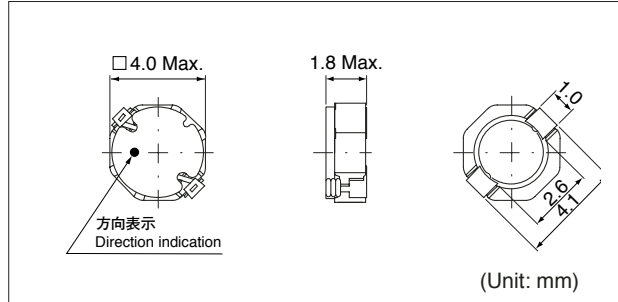


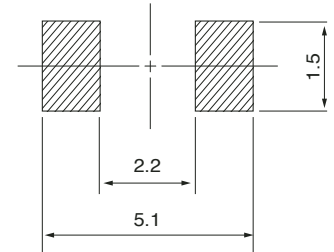
# DB318C

Inductance Range: 1.0~22μH

## DIMENSIONS / 外形寸法図



## Recommended patterns 推奨パターン図



(Unit: mm)

## FEATURES / 特長

- Low profile (4.0mm Max. square and 1.8mm Max. height).
- Magnetically shielded construction and low DC resistance.
- Ideal for DC-DC converter choke coil for portable equipments (DVD, DSC, Cellular phone, PDA ).
- RoHS compliant.
- 小型薄形構造 (4.0mm角Max.、高さ1.8mm Max.)
- 閉磁路構造、低直流抵抗
- 小型機器 (DVD, DSC, Cellular phone, PDA) などのDC-DCコンバータ用チョークコイルに最適
- RoHS指令対応

## SELECTION GUIDE FOR STANDARD COILS

### TYPE DB318C (Quantity/reel; 2,000 PCS)

東光品番	インダクタンス <sup>(1)</sup>	許容差	直流抵抗 <sup>(2)</sup>	直流重畳許容電流 <sup>(3)</sup>	温度上昇許容電流 <sup>(3)</sup>
TOKO Part Number	Inductance <sup>(1)</sup> (μH)	Tolerance (%)	DC Resistance <sup>(2)</sup> (Ω) Max. (Typ.)	Inductance Decrease Current <sup>(3)</sup> (A) Max. (Typ.) ΔL/L=10%      ΔL/L=30%	Temperature Rise Current <sup>(3)</sup> ΔT=40°C (A) Max. (Typ.)
A997AS-1R0N	1.0	±30	0.04 (0.032)	1.80 (2.40)	2.40 (2.80)
A997AS-2R2N	2.2	±30	0.06 (0.048)	1.30 (1.70)	1.90 (2.20)
A997AS-3R3M	3.3	±20	0.07 (0.06)	0.94 (1.26)	1.64 (1.93)
A997AS-3R9M	3.9	±20	0.09 (0.08)	0.86 (1.15)	1.37 (1.61)
A997AS-4R7M	4.7	±20	0.10 (0.09)	0.85 (1.14)	1.29 (1.52)
A997AS-5R6M	5.6	±20	0.12 (0.10)	0.81 (1.09)	1.23 (1.45)
A997AS-6R8M	6.8	±20	0.13 (0.11)	0.69 (0.92)	1.10 (1.29)
A997AS-8R2M	8.2	±20	0.16 (0.14)	0.59 (0.78)	1.05 (1.23)
A997AS-100M	10.0	±20	0.18 (0.15)	0.58 (0.77)	0.99 (1.16)
A997AS-120M	12.0	±20	0.23 (0.19)	0.55 (0.73)	0.78 (0.92)
A997AS-150M	15.0	±20	0.26 (0.21)	0.48 (0.64)	0.74 (0.87)
A997AS-180M	18.0	±20	0.33 (0.27)	0.42 (0.56)	0.63 (0.74)
A997AS-220M	22.0	±20	0.44 (0.37)	0.39 (0.52)	0.53 (0.63)

(1) Inductance is measured with a LCR meter 4284A \* or equivalent.

(2) DC resistance is measured with a Digital Multimeter TR6871 (Advantest) or equivalent.

(3) Maximum allowable DC current is that which causes a 30% inductance reduction from the initial value, or coil temperature to rise by 40°C, whichever is smaller.  
(Reference ambient temperature 20°C)

\* Agilent Technologies

(1) インダクタンスはLCRメータ4284A\*または同等品により測定する。

(2) 直流抵抗はデジタルマルチメータTR6871(Advantest)または同等品により測定する。

(3) 最大許容電流は、直流重畳電流を流した時インダクタンスの値が初期値より30%減少する直流電流値、または直流電流により、コイルの温度が40°C上昇の何れか小さい値です。  
(周囲温度20°Cを基準とする。)

\* Agilent Technologies