

2SA807, 2SA808, 2SA808A

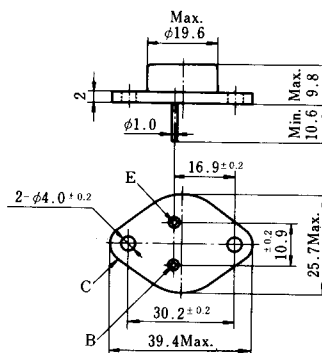
■シリコンPNPエビタキシャルメサ形トランジスタ

○一般用

■最大定格 (Ta=25°C)

項目	記号	2SA807	2SA808	2SA808A
コレクタ・ベース電圧	V _{CB0}	-60V	-80V	-100V
コレクタ・エミッタ電圧	V _{CEO}	-60V	-80V	-100V
エミッタ・ベース電圧	V _{EBO}	-6V		
コレクタ電流	I _C	-6A		
ベース電流	I _B	-3A		
許容コレクタ損失	P _C	50W (フランジ温度25°C)		
接合部温度	T _j	150°C		
保存温度	T _{stg}	-65 ~ +150°C		

外形寸法 (単位: mm)
JEDEC(TO-3), EIAJ(TC-3, TB-3)



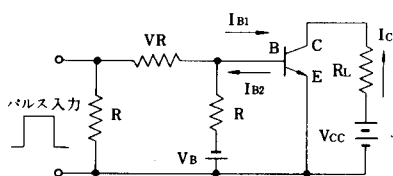
■電気的特性 (Ta=25°C)

項目	記号	試験条件	2SA807	2SA808	2SA808A
最大コレクタしゃ断電流	I _{CBO}		-1.0mA	-1.0mA	-1.0mA
		V _{CB} =	-60V	-80V	-100V
最大エミッタしゃ断電流	I _{EBO}	V _{EB} = -6V	-1.0mA		
コレクタ・エミッタ電圧	V _{CEO}	I _C = -50mA	-60V	-80V	-100V
直流電流増幅率	h _{FE}	V _{CE} = -4V I _C = -3A	20 Min.		
コレクタ飽和電圧	V _{CE(sat)}	I _C = -3A I _B = -0.3A	-1.5V Max.		
しゃ断周波数	f _T	V _{CE} = -12V I _E = 0.5A	10MHz Typ.		

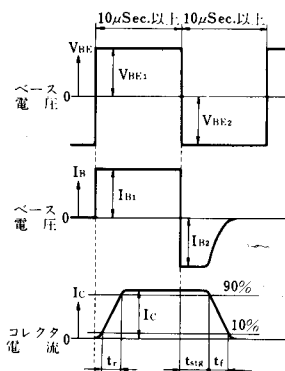
■代表的スイッチング特性 (エミッタ接地)

V _{CC} (V)	R _L (Ω)	I _C (A)	I _{B1} (mA)	I _{B2} (mA)	t _r (μSec.)	t _{stg} (μSec.)	t _f (μSec.)
-10	3	-3	-300	50	1.2	1.8	0.3

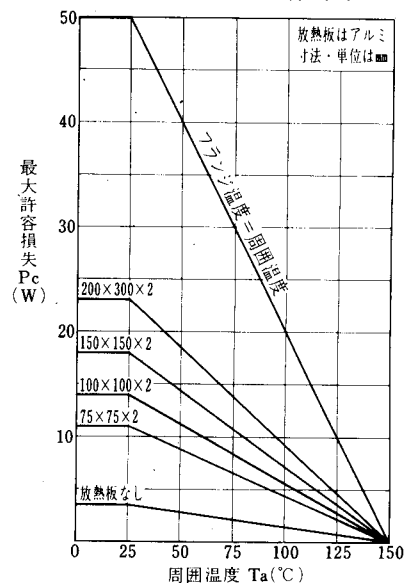
スイッチング特性測定回路



測定条件



周囲温度と最大許容損失



This datasheet has been downloaded from:

www.DatasheetCatalog.com

Datasheets for electronic components.