

## EIGENSCHAFTEN

- Versorgungsspannung: 6...35V
- Großer Arbeitstemperaturbereich:  $-40^{\circ}\text{C} \dots +85^{\circ}\text{C}$
- Einstellbare Referenzspannungsquelle: 4,5 bis 10V
- Instrumentenverstärker mit großem Eingangsspannungsbereich
- Zusätzliche Spannungs- und Stromquelle
- Einstellbare Verstärkung und Offset
- Zweidraht-Betrieb: 4...20mA
- Dreidraht-Betrieb: 0/4...20mA
- Einstellbarer Ausgangstrombereich
- Verpolschutz
- Einstellbar: Stromabschaltung bei Überspannung
- Übertemperaturabschaltung

## ANWENDUNGEN

- Sensorsignalverarbeitung
- Programmierbare Stromquelle
- Meßumformer
- Leitungstreiber

## ALLGEMEINE BESCHREIBUNG

Der AM442 ist ein monolithisch integrierter Strom-Wandler, welcher speziell für die Aufbereitung differentieller Brückensignale entwickelt worden ist. Das IC sowohl für Zwei- als auch Dreidraht-Anwendungen konzipiert und besteht aus vier Funktionsblöcken: Als Eingangsstufe dient ein hochgenauer Instrumentenverstärker (IA). Eine zwischen 4,5 und 10V einstellbare Referenzspannungsquelle steht für die Versorgung externer Bauteile zur Verfügung, und eine spannungsgesteuerte Ausgangsstufe liefert das Stromsignal. Ein zusätzlicher Operationsverstärker kann als Strom- oder Spannungsquelle beschaltet werden. Der AM442 liefert damit Ausgangsströme in den gängigen Industriestandards (0/4–20mA,  $12 \pm 8\text{mA}$ ) und übernimmt die Versorgung externer Systemkomponenten.

## LIEFERFORMEN

- DIL16-Gehäuse
- SOP16(n)-Gehäuse
- Dice auf 5" Dehnfolie aufgespannt

## BLOCKSCHALTBILD

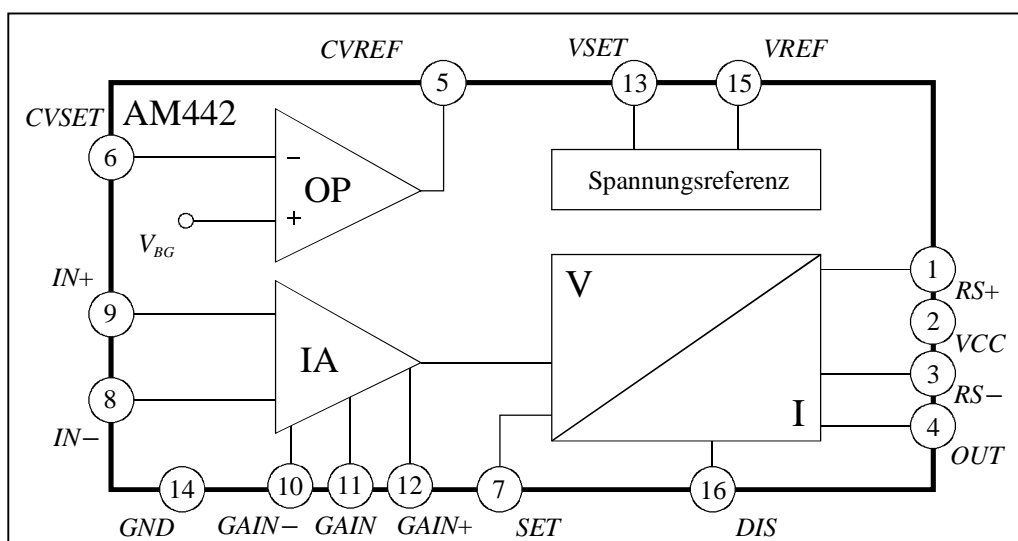


Abbildung 1

## ELEKTRISCHE SPEZIFIKATIONEN

$T_{amb} = 25^{\circ}\text{C}$ ,  $V_{CC} = 24\text{V}$ ,  $V_{REF} = 5\text{V}$ ,  $I_{REF} = 1\text{mA}$  (unless otherwise noted)

Parameter	Symbol	Conditions	Min.	Typ.	Max.	Unit
Voltage Range	$V_{CC}$		6		35	V
Quiescent Current	$I_{CC}$	$T_{amb} = -40...+85^{\circ}\text{C}$ , $I_{REF} = 0\text{mA}$			1.5	mA
<b>Temperature Specifications</b>						
Operating	$T_{amb}$		-40		85	$^{\circ}\text{C}$
Storage	$T_{st}$		-55		125	$^{\circ}\text{C}$
Junction	$T_J$				150	$^{\circ}\text{C}$
Thermal Resistance	$\Theta_{ja}$	DIL16 plastic package		70		$^{\circ}\text{C}/\text{W}$
	$\Theta_{ja}$	SO16 narrow plastic package		140		$^{\circ}\text{C}/\text{W}$
<b>Voltage Reference</b>						
Voltage	$V_{REF}$	$VSET$ not connected	4.75	5.00	5.25	V
	$V_{REF}$	$VSET = GND$ , $V_{CC} \geq 11\text{V}$	9.5	10.0	10.5	V
Trim Range	$V_{R10}$		4.5		$V_{R10}$	V
Current	$I_{REF}^*$		0		10	mA
$V_{REF}$ vs. Temperature	$dV_{REF}/dT$	$T_{amb} = -40...+85^{\circ}\text{C}$		$\pm 90$	$\pm 140$	ppm/ $^{\circ}\text{C}$
Line Regulation	$dV_{REF}/dV$	$V_{CC} = 6\text{V}...35\text{V}$		30	80	ppm/V
	$dV_{REF}/dV$	$V_{CC} = 6\text{V}...35\text{V}$ , $I_{REF} \approx 5\text{mA}$		60	150	ppm/V
Load Regulation	$dV_{REF}/dI$			0.05	0.10	%/mA
	$dV_{REF}/dI$	$I_{REF} \approx 5\text{mA}$		0.06	0.15	%/mA
Load Capacitance	$C_L$		1.9	2.2	5.0	$\mu\text{F}$
<b>Current/Voltage Source</b>						
Internal Reference	$V_{BG}$		1.20	1.27	1.35	V
$V_{BG}$ vs. Temperature	$dV_{BG}/dT$	$T_{amb} = -40...+85^{\circ}\text{C}$		$\pm 60$	$\pm 140$	ppm/ $^{\circ}\text{C}$
Current Source: $I_{CV} = V_{BG}/R_{EXT}$						
Adjustable Current Range	$I_{CV}^*$		0		10	mA
Output Voltage	$V_{CV}$	$V_{CC} < 19\text{V}$	$V_{BG}$		$V_{CC} - 5$	V
	$V_{CV}$	$V_{CC} \geq 19\text{V}$	$V_{BG}$		14	V
Voltage Source: $V_{CV} = V_{BG}(R_{EXT1} + R_{EXT2}) / R_{EXT2}$						
Adjustable Voltage Range	$V_{CV}$	$V_{CC} < 19\text{V}$	0.4		$V_{CC} - 5$	V
	$V_{CV}$	$V_{CC} \geq 19\text{V}$	0.4		14	V
Output Current	$I_{CV}^*$	Source			10	mA
	$I_{CV}$	Sink			-100	$\mu\text{A}$
Load Capacitance	$C_L$	Source mode	0	1	10	nF
<b>SET Stage</b>						
Internal Gain	$G_{SET}$			0.5		
Input Voltage	$V_{SET}$		0		1.15	V
Offset Voltage	$V_{OS}$			$\pm 0.5$	$\pm 1.5$	mV
$V_{OS}$ vs. Temperature	$dV_{OS}/dT$			$\pm 1.6$	$\pm 5$	$\mu\text{V}/^{\circ}\text{C}$
Input Bias Current	$I_B$			8	20	nA
$I_B$ vs. Temperature	$dI_B/dT$			7	18	pA/ $^{\circ}\text{C}$

\* In 2-wire operation a maximum current of  $I_{OUTmin} - I_{CC}$  is valid  
Currents flowing into the IC are negative

Parameter	Symbol	Conditions	Min.	Typ.	Max.	Unit
<b>Instrumentation Amplifier</b>						
Adjustable Gain	$G_{IA}$		1	5		
Differential Input Voltage Range	$V_{IN}$	$SET = GND$	0		$580/G_{IA}$	mV
Common Mode Input Range	$CMIR$	$V_{CC} < 9V, I_{CV} < 2mA$	1.5		$V_{CC} - 3$	V
	$CMIR$	$V_{CC} \geq 9V, I_{CV} < 2mA$	1.5		6.0	V
Common Mode Rejection Ratio	$CMRR$		80	90		dB
Power Supply Rejection Ratio	$PSRR$		80	90		dB
Offset Voltage	$V_{OS}$			$\pm 1$	$\pm 3$	mV
$V_{OS}$ vs. Temperature	$dV_{OS}/dT$			$\pm 5$		$\mu V/^{\circ}C$
Input Bias Current	$I_B$			8	20	nA
$I_B$ vs. Temperature	$dI_B/dT$			6	15	$pA/^{\circ}C$
Input Offset Current	$I_{OS}$			0.2		nA
$I_{OS}$ vs. Temperature	$dI_{OS}/dT$			0.8		$pA/^{\circ}C$
Output Voltage Range FS	$V_{OUTFS}$	$V_{OUTFS} = V_{GAIN+} - V_{GAIN-}$	400	500	580	mV
Load Capacitance	$C_L$				250	pF
<b>V/I Converter</b>						
Internal Gain	$G_{VI}$			1.00		
Trim Range		adjustable by $R_0$	0.75	1.00	1.25	
Voltage Range at $R_0$ FS	$V_{R0FS}$		400	500	580	mV
Offset Voltage	$V_{OS}$	$\beta_F \geq 100$		$\pm 2$	$\pm 4$	mV
$V_{OS}$ vs. Temperature	$dV_{OS}/dT$	$\beta_F \geq 100$		$\pm 7$	$\pm 14$	$\mu V/^{\circ}C$
Output Offset Current	$I_{OUTOS}$	3-wire operation		-25	-35	$\mu A$
$I_{OUTOS}$ vs. Temperature	$dI_{OUTOS}/dT$	3-wire operation		16	26	$nA/^{\circ}C$
Output Offset Current	$I_{OUTOS}$	2-wire operation		9.5	14	$\mu A$
$I_{OUTOS}$ vs. Temperature	$dI_{OUTOS}/dT$	2-wire operation		6	8	$nA/^{\circ}C$
Output Control Current	$I_{OUTC}$	2-wire operation, $V_{R0}/100mV$		6	8	$\mu A$
$I_{OUTC}$ vs. Temperature	$dI_{OUTC}/dT$	2-wire operation		-10	-15	$nA/^{\circ}C$
Output Voltage Range	$V_{OUT}$	$V_{OUT} = R_L I_{OUT}, V_{CC} < 18V$	0		$V_{CC} - 6$	V
	$V_{OUT}$	$V_{OUT} = R_L I_{OUT}, V_{CC} \geq 18V$	0		12	V
Output Current Range FS	$I_{OUTFS}$	$I_{OUT} = V_{R0}/R_0, 3\text{-wire operation}$		20		mA
Output Resistance	$R_{OUT}$		0.5	1.0		M $\Omega$
Load Capacitance	$C_L$		0		500	nF
<b>Protection Functions</b>						
Voltage Limitation at $R_0$	$V_{LIMR0}$	$V_{R0} = V_{IN} G_{IA}, SET = GND$	580	640	700	mV
Limitation Switch-Off	$DIS$	$DIS = V_{REF}, SET = GND$		$V_{IN} G_{IA}$		mV
	$V_{LIMR0}$	$V_{IN} = 0, V_{R0} = V_{SET}/2$	580	635	690	mV
Temperature Limitation	$T_{LIMIT}$		110	130	150	$^{\circ}C$
Protection against reverse polarity		Ground vs. $V_S$ vs. $I_{OUT}$			35	V
Current in case of reverse polarity		Ground = 35V, $V_S = I_{OUT} = 0$		4.5		mA
<b>System Parameters</b>						
Nonlinearity		ideal input		0.05	0.15	%FS

## RANDBEDINGUNGEN

Parameter	Symbol	Conditions	Min.	Typ.	Max.	Unit
Sense Resistor	$R_0$	$I_{OUTFS} = 20\text{mA}$	20	25	29	$\Omega$
	$R_0$	$c = 20\text{mA}/I_{OUTFS}$	$c \cdot 20$	$c \cdot 25$	$c \cdot 29$	$\Omega$
Stabilisation Resistor	$R_5$	$I_{OUTFS} = 20\text{mA}$	35	40	45	$\Omega$
	$R_5$	$c = 20\text{mA}/I_{OUTFS}$	$c \cdot 35$	$c \cdot 40$	$c \cdot 45$	$\Omega$
Load Resistance	$R_L$	limitation only for 3-wire operation	0		600	$\Omega$
Sum Gain Resistors	$R_1 + R_2$		25		50	$\text{k}\Omega$
Sum Offset Resistors	$R_3 + R_4$		20		200	$\text{k}\Omega$
$V_{REF}$ Capacitance	$C_1$		1.9	2.2	5.0	$\mu\text{F}$
Output Capacitance	$C_2$	only for 2-wire operation	90	100	250	$\text{nF}$
$D_1$ Breakdown Voltage	$V_{BR}$		35	50		V
$T_1$ Forward Current Gain	$\beta_F$		50	150		

## FUNKTIONSDIAGRAMME

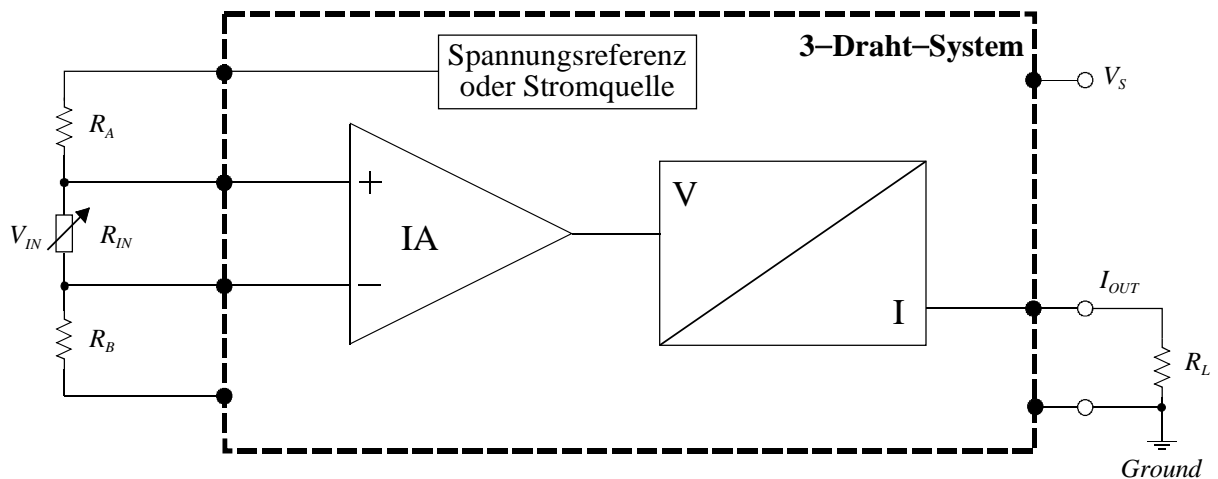


Abbildung 2

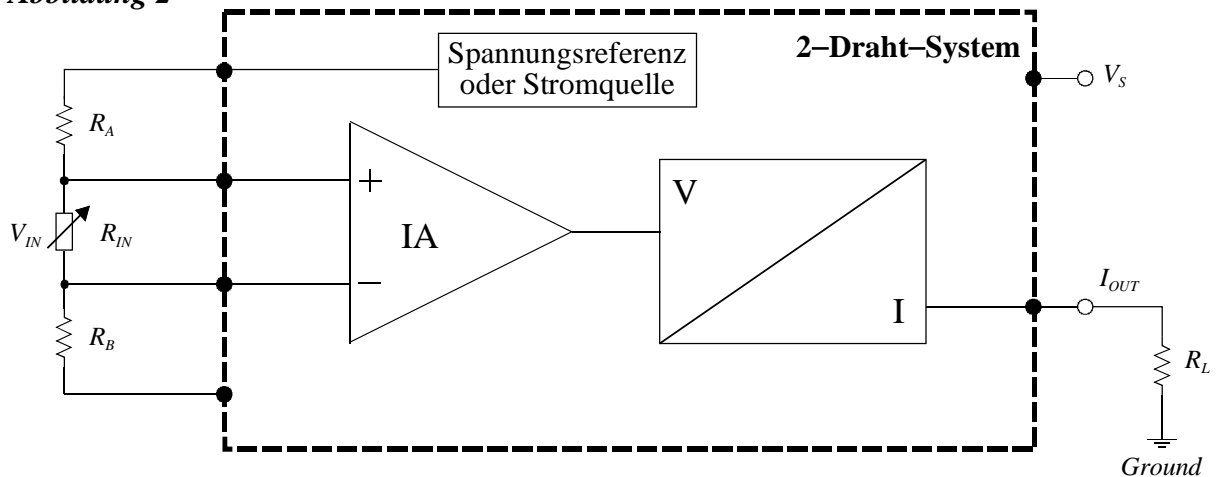


Abbildung 3

## FUNKTIONSBESCHREIBUNG

Der AM442 ist ein monolithisch integrierter Strom-Wandler, welcher speziell für die Aufbereitung differentieller Brückensignale entwickelt worden ist. Über die Variation einiger weniger externer Bauteile kann der Ausgangsstrom in einem weiten Bereich eingestellt werden. Zusätzlich zu den Widerständen  $R_0 - R_5$  und der Kapazität  $C_1$  ( $C_2$ ) werden nur noch ein externer Ausgangstransistor  $T_1$  und eine Diode  $D_1$  benötigt (siehe Abbildung 8 und Abbildung 9). Der externe Transistor verringert die Verlustleistung des ICs, und die Diode gewährleistet den Verpolschutz dieses Transistors. Für die Auswahl des Transistors und der Diode muß die maximale Verlustleistung der Bauteile beachtet werden. Typische Werte für die externen Komponenten finden sich in den nachfolgenden Anwendungsbeschreibungen.

Prinzipiell können mit dem AM442 Zwei- oder Dreidraht-Systeme für industrielle Anwendungen realisiert werden. Eine schematische Skizze für das Dreidraht-System ist in Abbildung 2 aufgezeigt. Die differentielle Eingangsspannung  $V_{IN}$  ist hierbei durch einen variablen Widerstand dargestellt. Der externe Referenzpunkt *Ground* ist identisch mit der IC-Masse (*GND*) und die Versorgungsspannung des ICs entspricht der Versorgungsspannung des Systems:  $V_{CC} = V_S$ . Im Gegensatz dazu wird im Zweidraht-Betrieb (Abbildung 3) der IC-Masse (*GND*) zwischen den Widerständen  $R_5$  und  $R_L$  angeschlossen. In diesem Fall hängt die Versorgungsspannung des ICs  $V_{CC}$  von der Versorgungsspannung des Systems  $V_S$  und dem Wert des Lastwiderstands  $R_L$  ab und kann berechnet werden mit:

$$V_{CC} = V_S - I_{OUT} R_L$$

Im Wesentlichen besteht der AM442 aus 4 Funktionsblöcken (siehe Abbildung 1):

1. Der hochgenaue *Instrumentenverstärker* als Eingangsstufe gestattet aufgrund seiner einstellbaren Verstärkung Anwendungen für eine Vielzahl von Eingangssignalen und Sensoren. Die Verstärkung  $G_{IA}$  wird über zwei externe Widerstände  $R_1$  und  $R_2$  eingestellt. Für die Auswahl der Widerstände muß die in den *Randbedingungen* angegebene Summe  $R_1 + R_2$  eingehalten werden. Bei der Beschaltung des Instrumentenverstärkers muß auf die korrekte Polarität des Eingangssignals geachtet werden.

1. Am *spannungsgesteuerte Stromausgang* kann mit Hilfe der internen Spannungsreferenz über die externen Widerstände  $R_3$  und  $R_4$  (siehe die *Anwendungsbeschreibungen* ab Seite 8) ein Offsetstrom am Ausgang eingestellt werden. Der Ausgangsstrom  $I_{OUT}$  wird von einem externen Transistor  $T_1$  bereitgestellt, der vom Ausgang (*OUT*) des ICs angesteuert wird. Als besondere Eigenschaft verfügt der AM442 wahlweise über eine

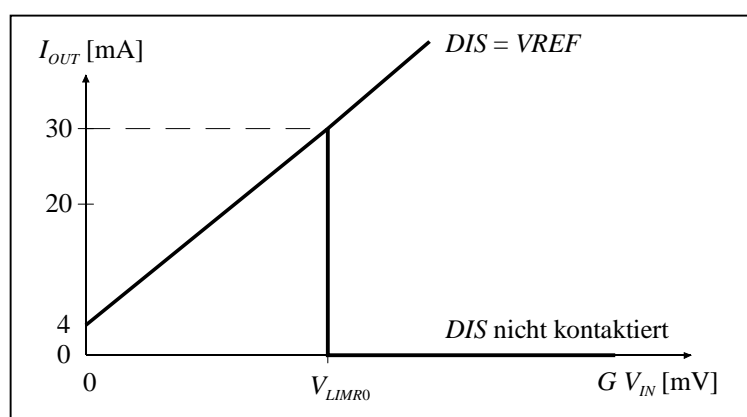


Abbildung 4

Abschaltung des Ausgangsstroms (Disable-Pin *DIS*). Wird der Disable-Pin *DIS* mit der Referenzspannung  $V_{REF}$  verbunden, wird der Ausgangsstrom bei einseitiger Überspannung nicht abgeschaltet. Wird der Disable-Pin nicht kontaktiert, ist die Stromabschaltung aktiviert (Abbildung 4). Als weitere Sicherheitsvorkehrung verfügt der AM442 über eine integrierte

Übertemperaturabschaltung. Falls das IC sich zu sehr erwärmt, wird der Ausgangsstrom abgeschaltet.

- Die *einstellbare Referenzspannungsquelle* ( $V_{SET} = N.C.$  oder  $V_{SET} = GND$ ) steht für die Spannungsversorgung von Sensoren oder anderen externen Bauteilen zur Verfügung. Über einen externen Spannungsteiler kann darüber hinaus jeder beliebige Spannungswert zwischen 4,5 und 10V eingestellt werden. **Wichtig:** Die Kapazität  $C_1$  (Keramik) muß auch dann kontaktiert werden, wenn die Spannungsreferenz nicht benutzt wird.
- Der zusätzliche *Operationsverstärker* kann als Strom-/Spannungsquelle für externe Bauteile benutzt werden

### Inbetriebnahme des AM442:

Für einen ersten Offset-Abgleich des Ausgangsstroms muß der Eingang kurzgeschlossen werden ( $V_{IN} = 0$ ). Hierbei ist besonders darauf zu achten, daß sich die Eingangspins des Instrumentenverstärkers auf den in den *Elektrischen Spezifikationen* vorgeschriebenen Spannungspotentialen befinden (Eingangsspannungsbereich). Mit dem Kurzschluß am Eingang ergibt sich ein Ausgangsstrom  $I_{OUT} = I_{SET}$  mit

$$I_{SET}(V_{IN} = 0) = \frac{V_{REF}}{2R_0} \cdot \frac{R_4}{R_3 + R_4}$$

Das Einstellen des Ausgangsstrombereichs hängt ab von der Wahl der externen Widerstände  $R_1$  und  $R_2$ . Der maximale Ausgangsstrom wird über die allgemeine Transferfunktion des ICs definiert. Für den Ausgangsstrom  $I_{OUT}$  ergibt sich:

$$I_{OUT} = V_{IN} \frac{G_{IA}}{R_0} + I_{SET}$$

Der Verstärkungsfaktor  $G_{IA} = 1 + R_1/R_2$  des Instrumentenverstärkers wird von der Eingangsspannung  $V_{IN}$  und dem maximalen Ausgangsstrom  $I_{OUTmax}$  bestimmt.

Die minimalen Versorgungsspannung hängt zum einen vom Wert der Referenzspannung ab. Es gilt:

$$V_{CC} \geq V_{REF} + 1V.$$

Die Wahl der Versorgungsspannung  $V_S$  hängt außerdem von dem jeweiligen Lastwiderstand  $R_L$  der Anwendung ab. Die folgende Ungleichung bestimmt die minimale Versorgungsspannung:

$$V_S \geq I_{OUTmax} R_L + V_{CCmin}.$$

Der resultierende Betriebsbereich ist in Abbildung 5 gezeigt. Beispielrechnungen und typische Werte für die externen Bauteile finden sich in den *Anwendungsbeschreibungen* ab Seite 8.

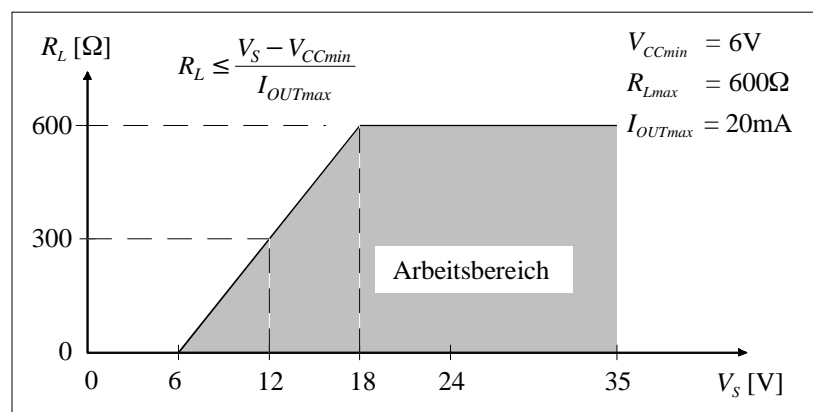


Abbildung 5

## PINOUT

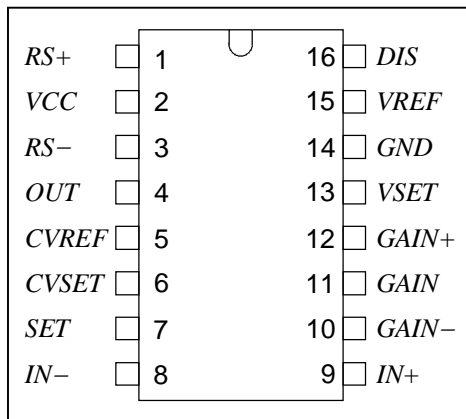


Abbildung 6

PIN	NAME	BEDEUTUNG
1	RS+	Senswiderstand +
2	VCC	Versorgungsspannung
3	RS-	Senswiderstand -
4	OUT	Ausgang
5	CVREF	Strom-/Spannungsreferenz
6	CVSET	Einstellen Strom-/Spannungsreferenz
7	SET	Einstellen des Ausgangsoffsetstroms
8	IN-	Negativer Eingang
9	IN+	Positiver Eingang
10	GAIN-	Einstellen der Verstärkung
11	GAIN	Einstellen der Verstärkung
12	GAIN+	Einstellen der Verstärkung
13	VSET	Wahl der Referenzspannung
14	GND	IC-Masse
15	VREF	Ausgang Referenzspannungsquelle
16	DIS	Einstellen Ausgangsstufe

## LIEFERFORMEN

Der AM442 ist lieferbar als:

- 16-Pin-DIL
- SO16 (n) (Maximale Verlustleistung  $P_D = 300\text{mW}$ )
- Dice auf 5“ Dehnfolie aufgespannt

## GEHÄUSEABMESSUNGEN SO16 (n)

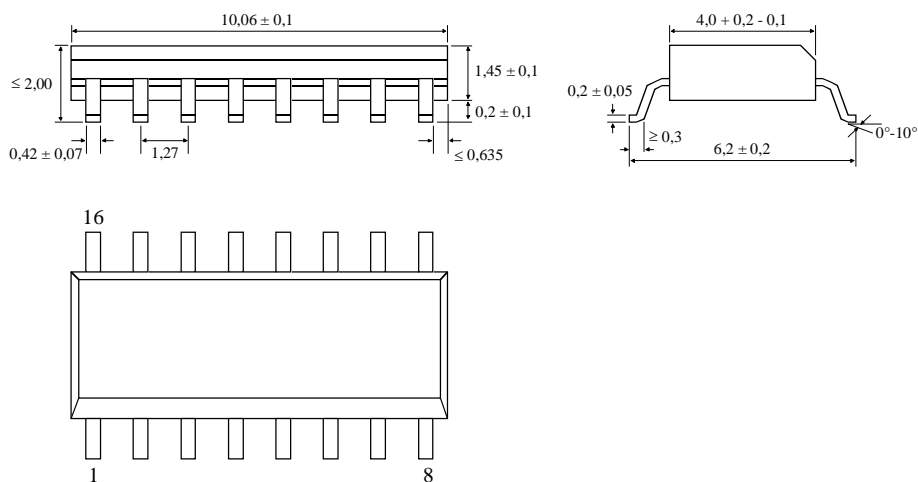


Abbildung 7

## TYPISCHE DREIDRAHT-ANWENDUNG (0–20mA)

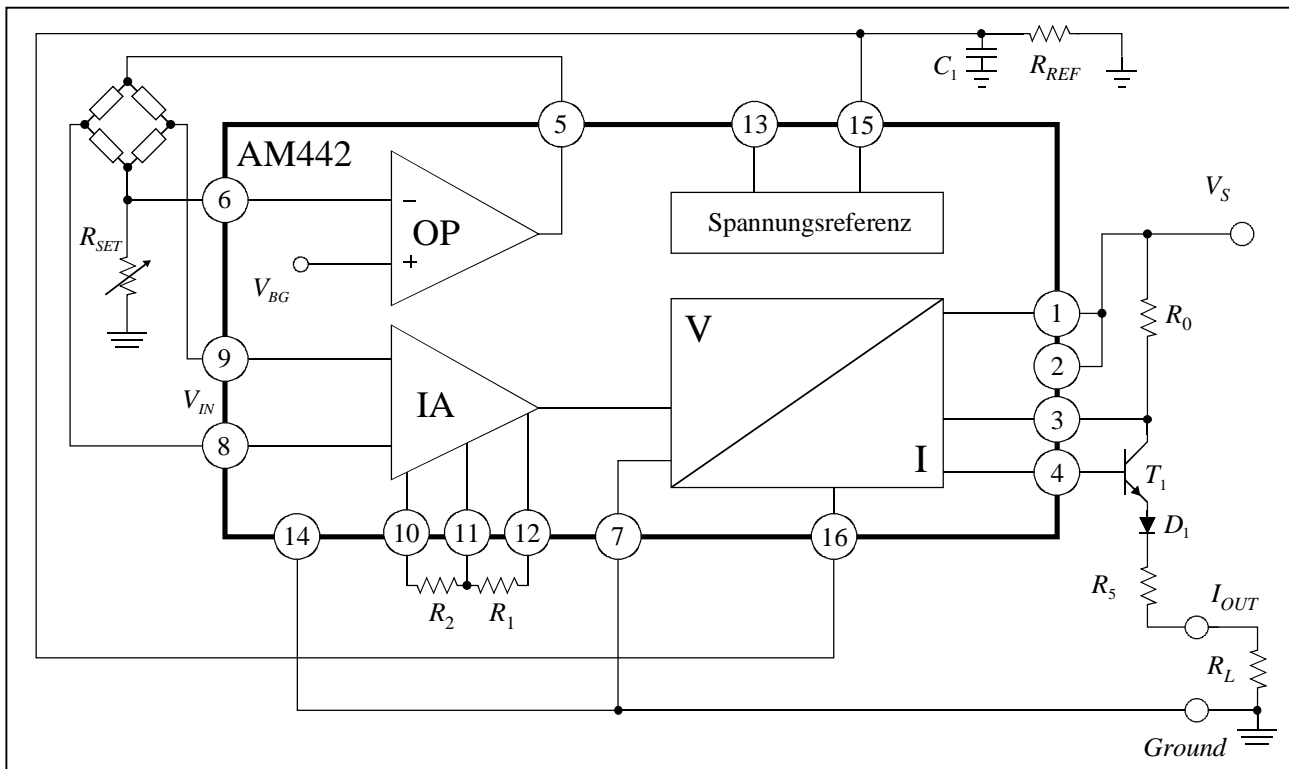


Abbildung 8

Im Dreidraht-Betrieb muß Pin 2 ( $V_{CC}$ ) mit Pin 1 ( $RS+$ ) und die IC-Masse 14 ( $GND$ ) mit  $Ground$  verbunden werden. In der vorliegenden Anwendung (Abbildung 8) ist der Ausgang so eingestellt, daß der Ausgangsstrom bei Überspannung am Eingang nicht abgeschaltet wird ( $DIS = V_{REF}$ ). Die Verstärkung  $G_{IA}$  wird über die externen Widerstände  $R_1$  und  $R_2$  eingestellt und ergibt sich zu

$$G_{IA} = 1 + R_1/R_2 \Rightarrow R_1/R_2 = G_{IA} - 1$$

In einer Anwendung 0–20mA wird der Strom  $I_{SET}$  zu Null gesetzt ( $I_{SET} = GND$ ). Die Transferfunktion für den Ausgangsstrom  $I_{OUT}$  lautet dann

$$I_{OUT} = V_{IN} G_{IA} / R_0 + I_{SET} = V_{IN} G_{IA} / R_0$$

Die Versorgungsspannung  $V_S$  muß unter Berücksichtigung des Lastwiderstandes  $R_L$  gewählt werden:

$$V_S \geq I_{OUTmax} R_L + 6V$$

Die Meßbrücke wird von dem zusätzlichen OP mit Strom versorgt. Der Versorgungsstrom  $I_S$  für die Sensorbrücke kann über den Widerstand  $R_{SET}$  bestimmt werden

$$I_S = \frac{V_{BG}}{R_{SET}}$$

**Beispiel:** Ausgangsstrombereich 0...20mA

Für die Werte der externen Bauteile ergeben sich mit  $V_{IN} = 0...250mV$ ,  $V_{REF} = 5V$ ,  $G_{IA} = 2$ :

$$R_0 = 25\Omega \quad R_1 = 22k\Omega \quad R_2 = 22k\Omega \quad R_5 = 40\Omega \quad R_L = 0...600\Omega \quad C_1 = 2,2\mu F$$



## TYPISCHE ZWEIDRAHT-ANWENDUNG (4–20mA)

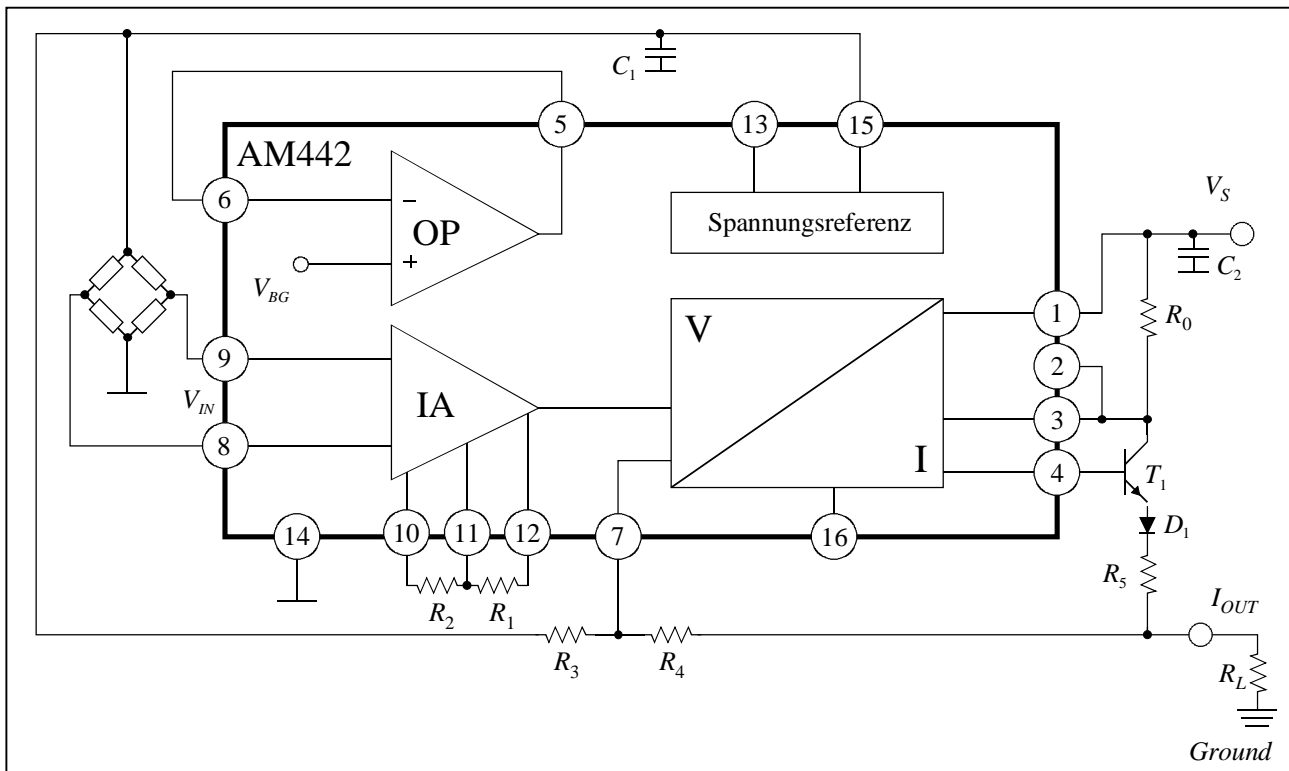


Abbildung 9

Im Zweidraht-Betrieb muß Pin 2 (VCC) mit Pin 3 (RS-) und IC-Masse 14 (GND,  $\perp$ ) mit dem Lastwiderstand  $R_L$  verbunden werden. In der vorliegenden Anwendung (Abbildung 9) ist der Ausgang so eingestellt, daß der Ausgangsstrom bei Überspannung abgeschaltet wird (DIS nicht kontaktiert). Die Verstärkung  $G_{IA}$  wird über die externen Widerstände  $R_1$  und  $R_2$  eingestellt und ergibt sich zu

$$G_{IA} = 1 + R_1/R_2 \Rightarrow R_1/R_2 = G_{IA} - 1$$

Die Transferfunktion für den Ausgangsstrom  $I_{OUT}$  lautet

$$I_{OUT} = V_{IN} G_{IA} / R_0 + I_{SET}$$

mit dem Strom  $I_{SET}$ , der über die externen Widerstände  $R_3$  und  $R_4$  eingestellt wird.

$$I_{SET} = \frac{V_{REF}}{2 R_0} \cdot \frac{R_4}{R_3 + R_4} \Rightarrow \frac{R_3}{R_4} = \frac{V_{REF}}{2 R_0 I_{SET}} - 1$$

Die Versorgungsspannung muß unter Berücksichtigung des Lastwiderstandes  $R_L$  gewählt werden:

$$V_S \geq I_{OUTmax} R_L + 6V$$

**Beispiel:** Ausgangsstrombereich 4...20mA

Für die Werte der externen Bauteile ergeben sich mit  $V_{IN} = 0...200mV$ ,  $V_{REF} = 5V$ ,  $G_{IA} = 2$ :

$$\begin{array}{lllll} R_0 = 25\Omega & R_1 = 22k\Omega & R_2 = 22k\Omega & R_3 = 100k\Omega & R_4 = 0...5k\Omega \\ R_5 = 40\Omega & R_L = 0...500\Omega & C_1 = 2,2\mu F & C_2 = 100nF & \end{array}$$

Analog Microelectronics behält sich Änderungen von Abmessungen, technischen Daten und sonstigen Angaben ohne vorherige Ankündigung vor.