

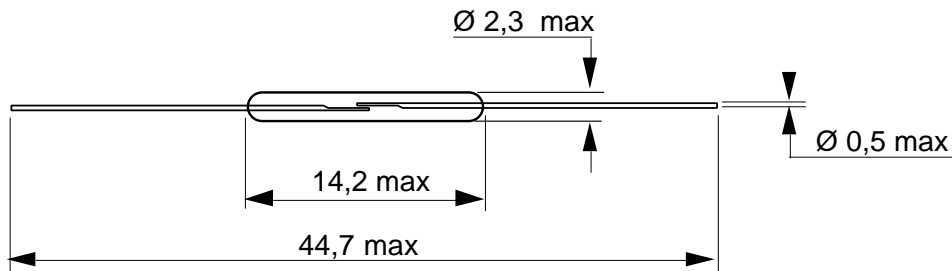


AC05



INTERRUPTEUR REED REED SWITCH

NORMALEMENT OUVERT, CONTACT SEC
NORMALY OPEN, DRY CONTACT



CARACTERISTIQUES ELECTRIQUES / ELECTRICAL DATAS

Puissance maxi commutable / Max. switching power		10 W / 12 VA
Tension maxi commutable / Max. switching voltage		100 Vdc
Courant maxi commutable / Max. switching current		0,5 A
Courant de travail / Carrying current		0,7 A
Tension typique de tenue / Typical dielectric strength	ATf ≤ 25	220 Vdc
	ATf > 25	250 Vdc

Résistance de contact initiale (max) / Initial contact resistance ≤ 100 mΩ

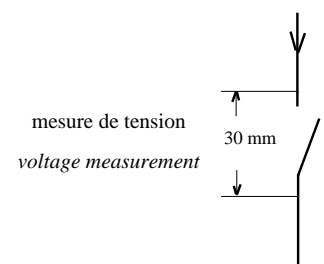
Méthode de mesure / Test process

Bobine / Coil : voir caractéristiques magnétiques
see magnetical datas

Mesure en 4 points / 4 points measurement

I = 100 mA ; U = 12 V et / and I = 10 mA ; U = 50 mV

Alimentation de bobine / Coil voltage: ATF + 50%



Résistance d'isolement (min) / Insulation resistance 10¹⁰ Ω

Capacité / Capacitance 0,7 pF

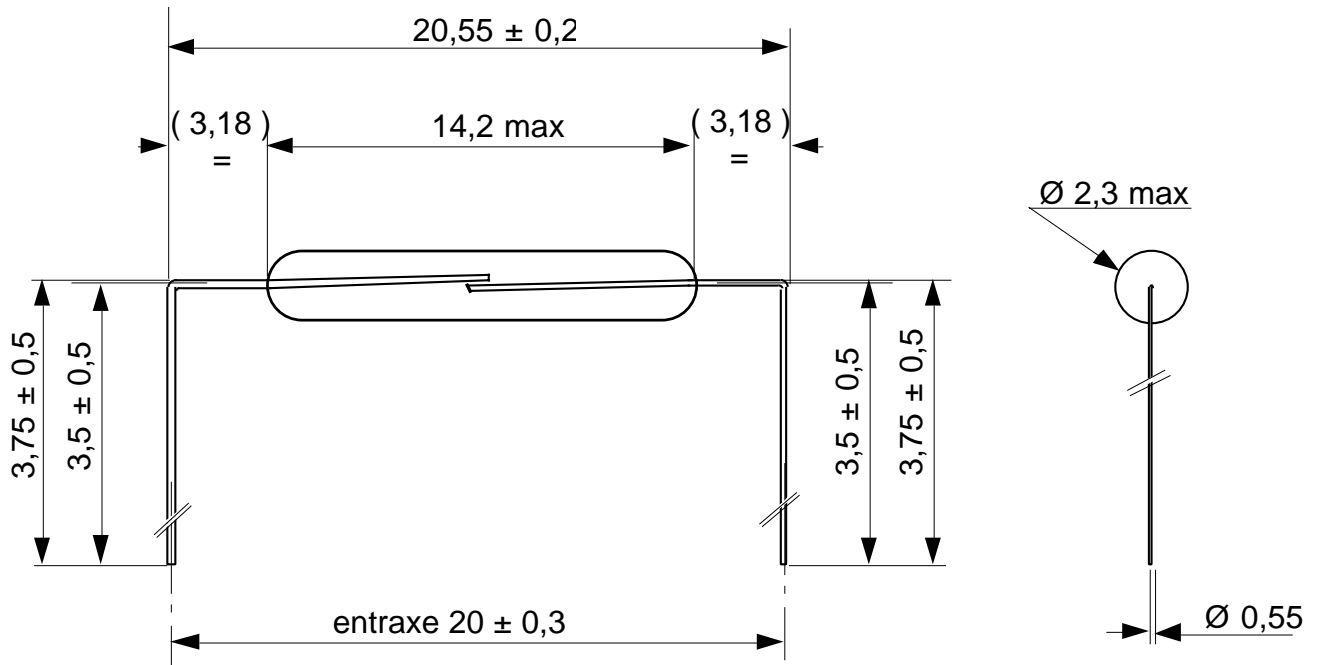
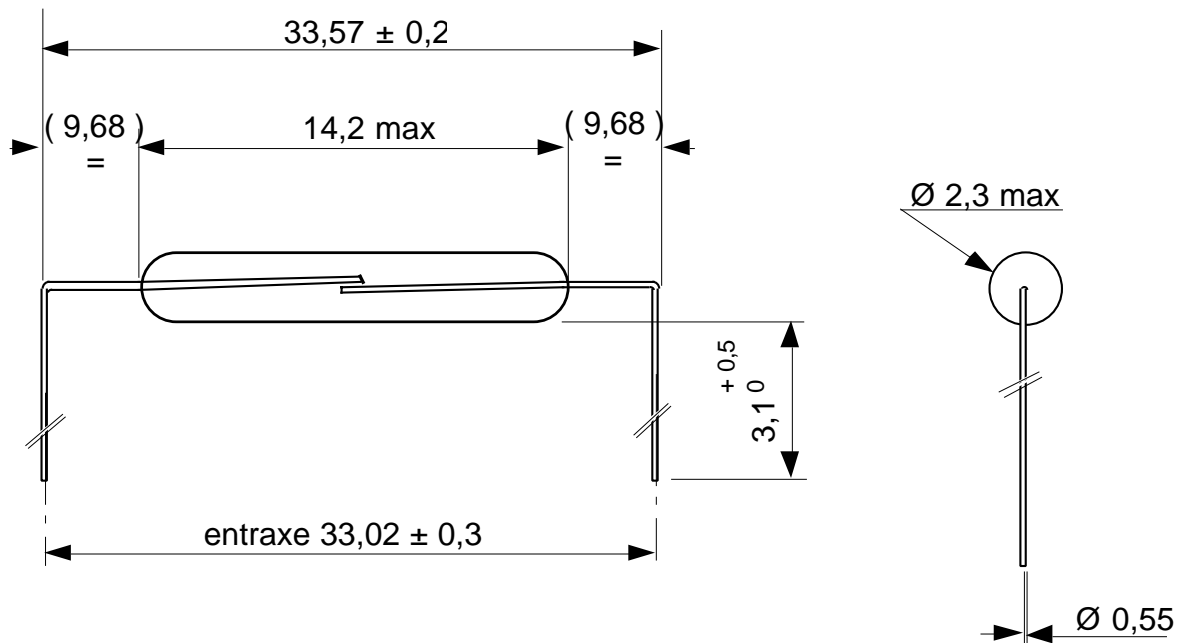
Fréquence maxi d'utilisation / Max. operating frequency 400 Hz

Fréquence de résonance / Resonant frequency 7000 Hz

Proud to serve you

celduc®
r e l a i s

CAMBRAGE SPECIAUX / SPECIFIC BENDING

AC05P010 $15 \leq AT \leq 30$ AC05P020 $10 \leq AT \leq 15$ 

ISO 9001
N° 1993/1106a

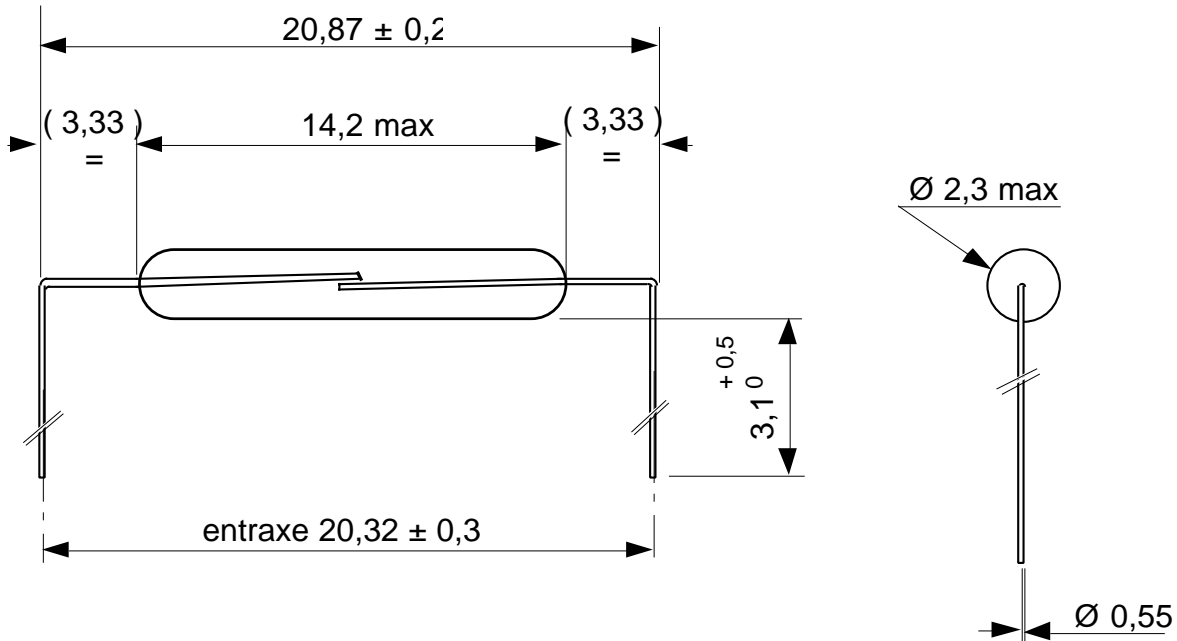
celduc[®]
r e l a i s

www.celduc.com

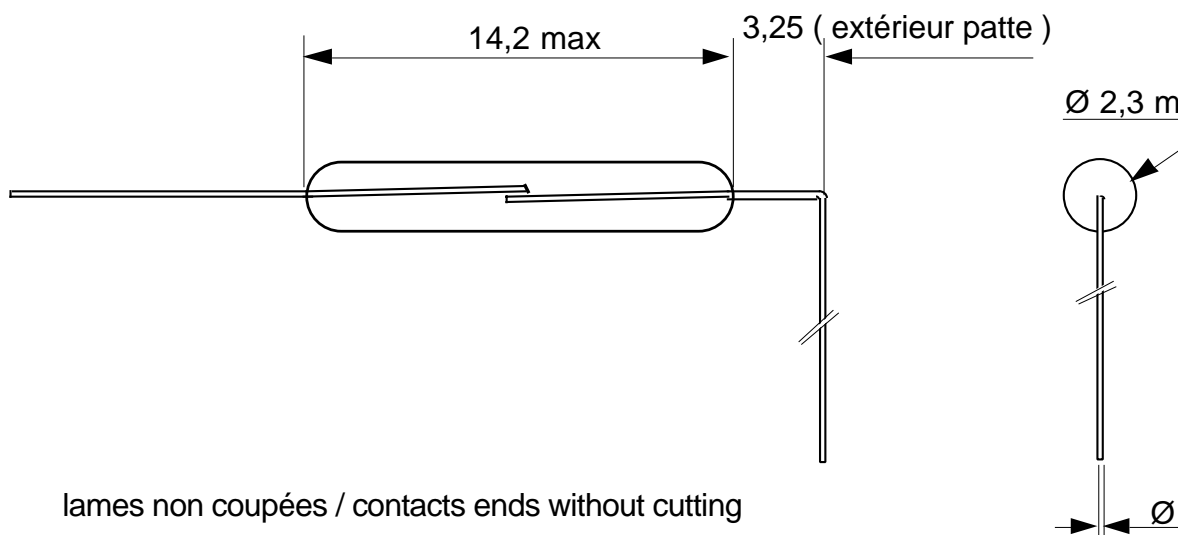
Rue Ampère B.P. 4 42290 SORBIERS - FRANCE E-Mail : celduc-relais@celduc.com
 Fax +33 (0) 4 77 53 85 51 Service Commercial France Tél. : +33 (0) 4 77 53 90 20
 Sales Dept. For Europe Tel. : +33 (0) 4 77 53 90 21 Sales Dept. Asia : Tél. +33 (0) 4 77 53 90 19

CAMBRAGE SPECIAUX / SPECIFIC BENDING

AC05P030 $20 \leq AT \leq 25$



AC05P040 $10 \leq AT \leq 25$



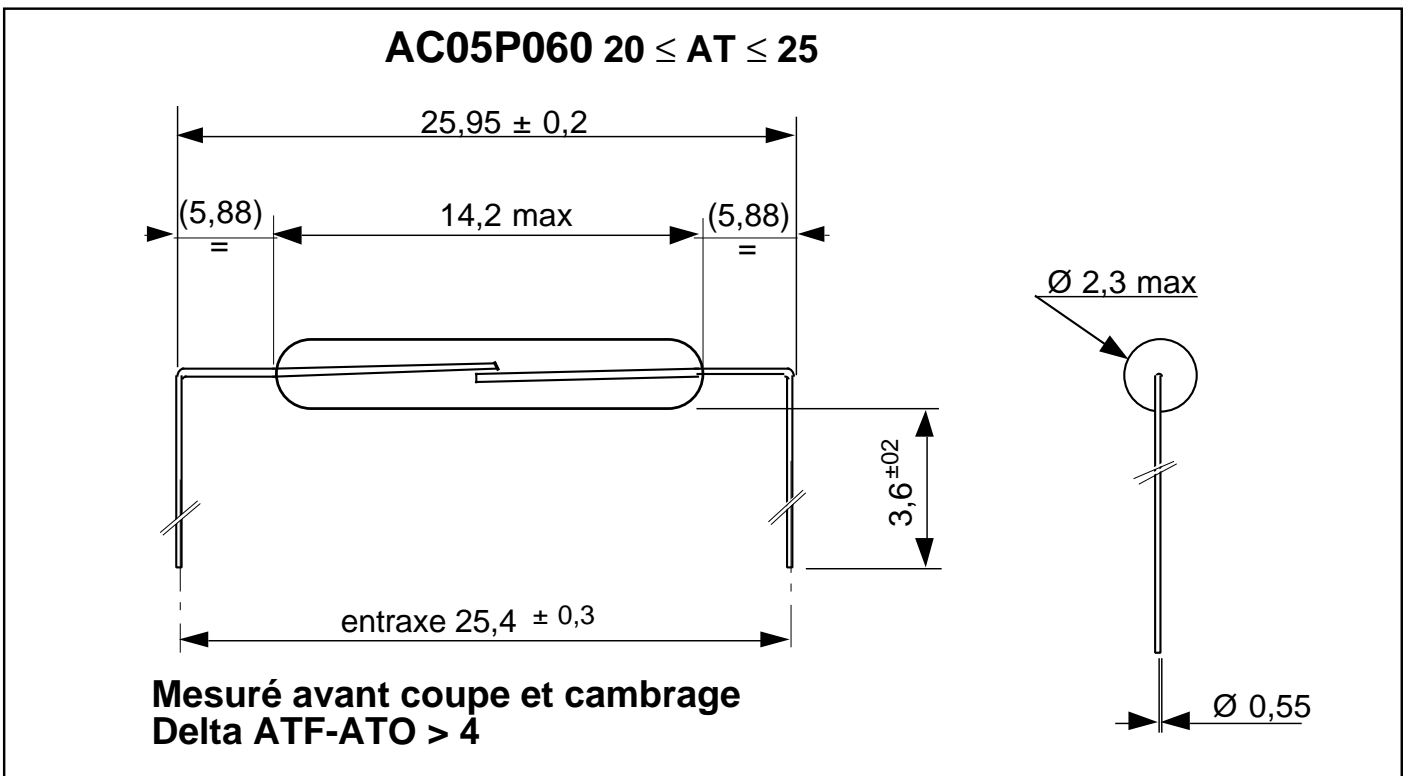
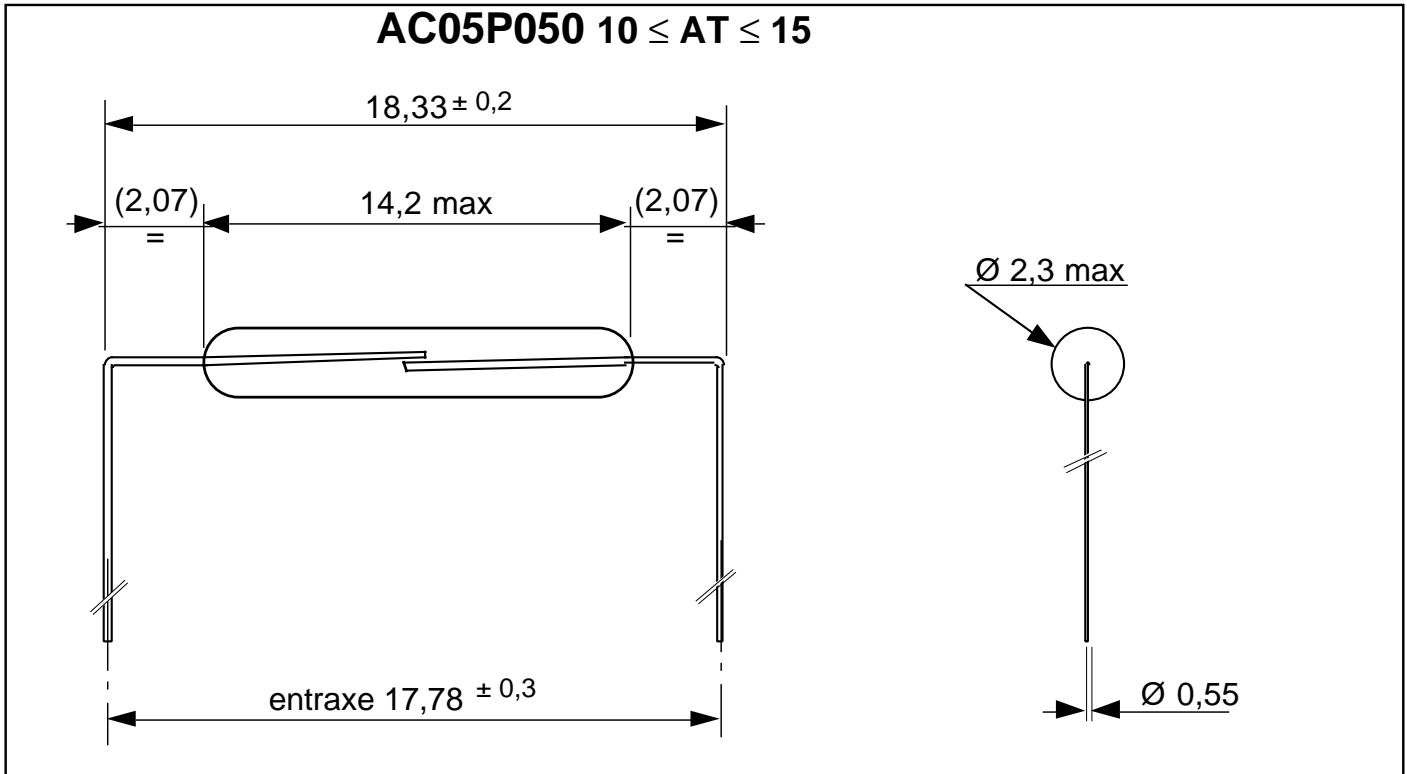
ISO 9001
N° 1993/1106a

celduc[®]
r e l a i s

www.celduc.com

Rue Ampère B.P. 4 42290 SORBIERS - FRANCE E-Mail : celduc-relais@celduc.com
Fax +33 (0) 4 77 53 85 51 Service Commercial France Tél. : +33 (0) 4 77 53 90 20
Sales Dept. For Europe Tel. : +33 (0) 4 77 53 90 21 Sales Dept. Asia : Tél. +33 (0) 4 77 53 90 19

CAMBRAGE SPECIAUX / SPECIFIC BENDING



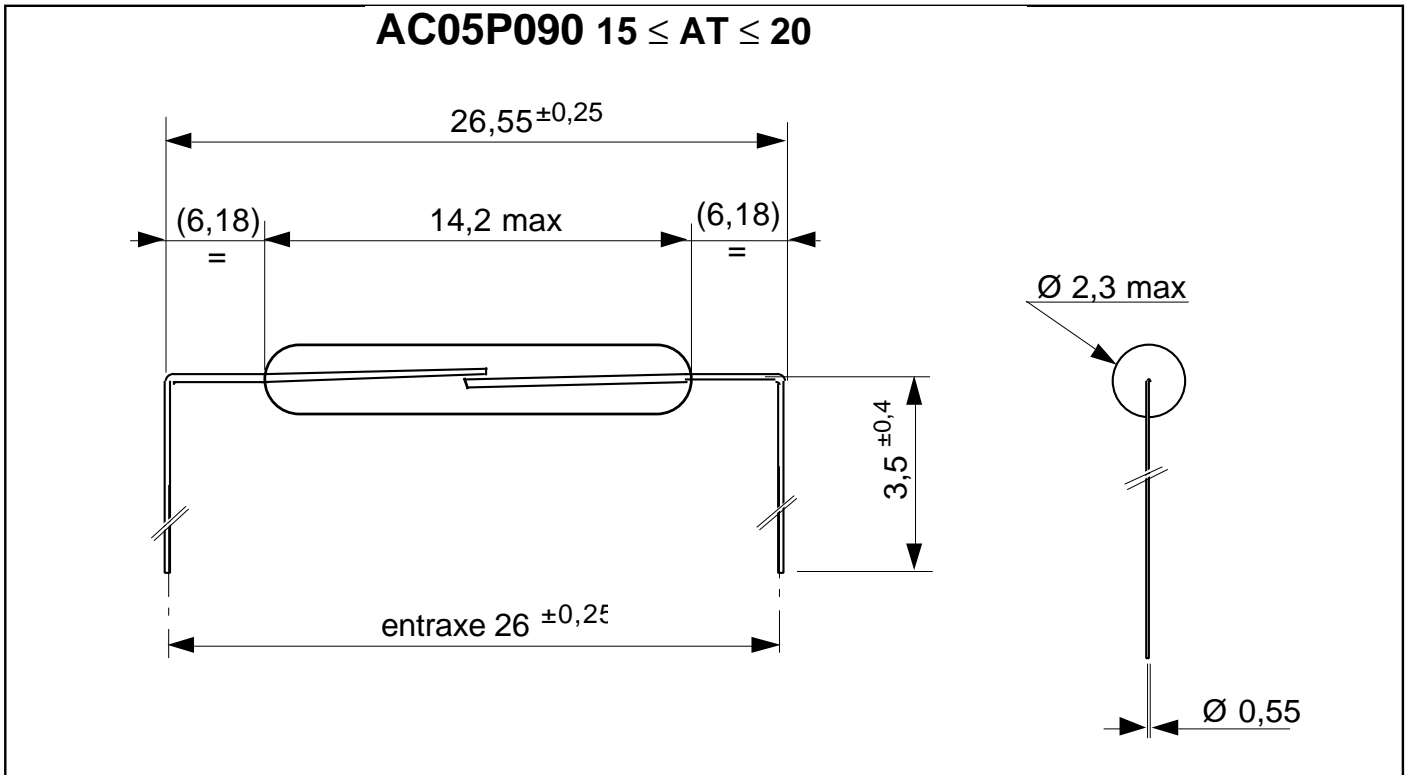
ISO 9001
N° 1993/1106a

celduc[®]
r e l a i s

www.celduc.com

Rue Ampère B.P. 4 42290 SORBIERS - FRANCE E-Mail : celduc-relais@celduc.com
 Fax +33 (0) 4 77 53 85 51 Service Commercial France Tél. : +33 (0) 4 77 53 90 20
 Sales Dept.For Europe Tel. : +33 (0) 4 77 53 90 21 Sales Dept. Asia : Tél. +33 (0) 4 77 53 90 19

CAMBRAGE SPECIAUX / SPECIFIC BENDING



ISO 9001
N° 1993/1106a

celduc[®]
r e l a i s

www.celduc.com

Rue Ampère B.P. 4 42290 SORBIERS - FRANCE E-Mail : celduc-relais@celduc.com
 Fax +33 (0) 4 77 53 85 51 Service Commercial France Tél. : +33 (0) 4 77 53 90 20
 Sales Dept.For Europe Tel. : +33 (0) 4 77 53 90 21 Sales Dept. Asia : Tél. +33 (0) 4 77 53 90 19