



INSTALLATION INSTRUCTIONS

HEI PERFORMANCE COIL

PART NO. 29212, Effective up to 5,500 RPM

PART NO. 29215, Effective from 4,000 to 7,000 RPM

LIST OF PARTS:

- 1 HEI Performance Coil
- 1 Rubber washer
- 1 Carbon brush and spring
- 1 Ground strap
- 4 Self tapping screws

INSTALLATION PROCEDURE

Step 1

Disconnect the battery (-) cable to cut power to the system.

Step 2

Disconnect wire harnesses from the distributor cap. There are more than one. Remove the distributor cap and check for wear. Replace if necessary.

Step 3

Remove and discard the spark plug wire retainer and coil cover.

Step 4

Notice that the red wire from coil was positioned under the BATT (+) imprint on the coil cover, and the white or yellow wire from coil was positioned under the COIL (-) or TACH imprint on the coil cover. Gently lift (pull) each terminal assembly and wire upward from each cavity in the distributor cap.

Step 5

Remove and discard the four coil mounting screws. Remove and discard the coil.

Step 6

Gently lift (pull) the ground strap upward from its cavity in the distributor cap, and replace it with the new ground strap. Remove rubber washer and carbon brush with spring from the distributor cap. Install new carbon brush with spring into the distributor cap. Coat both sides of new rubber washer with dielectric grease and install into the distributor cap.

Step 7

Hold the HEI Performance Coil above the distributor cap. Insert terminal assembly with red wire into the cavity on the distributor cap where previous coil terminal assembly with red wire had been. Insert terminal assembly with yellow wire into the cavity on the distributor cap where previous coil terminal assembly with white or yellow wire had been. Lower into place the HEI Performance Coil onto the distributor cap. Make sure it is fully seated.

Step 8

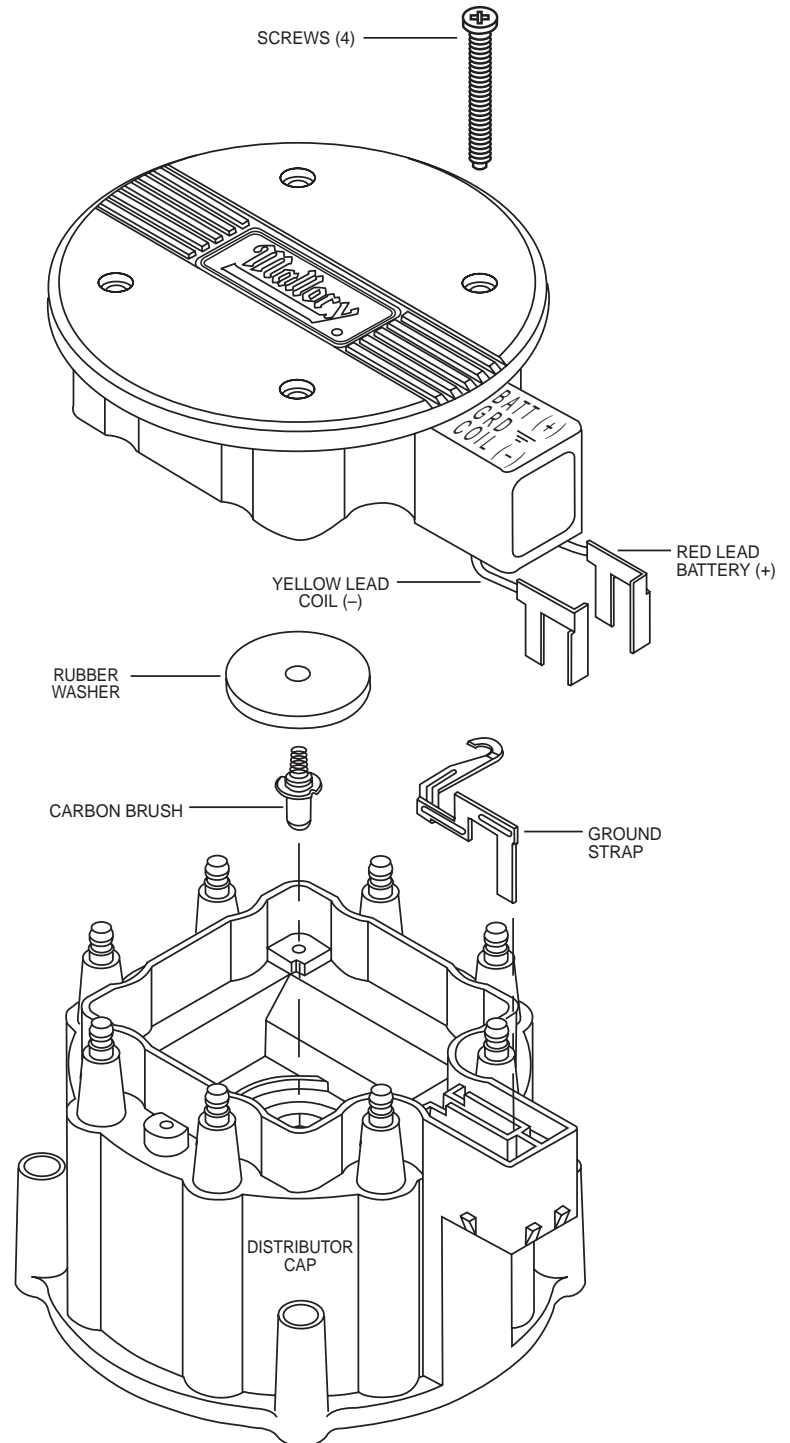
Insert the four self tapping screws in the four holes on the top of the HEI Performance Coil cover. Gently tighten each self tapping screw. Do not over tighten self tapping screws or distributor cap damage may result.

Step 9

Install the distributor cap. Connect wire harnesses to the distributor cap where each had been previously.

Step 10

Connect the battery (-) cable.



MALLORY IS A DIVISION OF THE MR. GASKET PERFORMANCE GROUP
550 MALLORY WAY, CARSON CITY, NV 89701
(775) 882-6600 FAX (775) 887-4326
www.mrgasket.com

FORM 1221
REV. C (10/99)
MADE IN USA
PRINTED IN USA



INSTRUCTIONS D'INSTALLATION

BOBINE POUR SYSTÈME D'ALLUMAGE À HAUTE PUISSANCE

PIÈCE N° 29212, efficace jusqu'à 5 500 tr/min.

PIÈCE N° 29215, efficace entre 4 000 et 7 000 tr/min.

LISTE DES PIÈCES :

- 1 Bobine pour système d'allumage à haute puissance
- 1 Rondelle de caoutchouc
- 1 Balai de carbone et ressort
- 1 Câble de masse
- 4 Vis autotaraudeuses

MÉTHODE D'INSTALLATION

Étape 1

Débrancher le câble (-) de la batterie afin de couper l'alimentation du système.

Étape 2

Débrancher les faisceaux de câblage du chapeau du distributeur. Il y en a plus d'un. Enlever le chapeau du distributeur et vérifier s'il est endommagé. Le remplacer si nécessaire.

Étape 3

Enlever et jeter le jonc de freinage de la bougie et le couvercle de la bobine.

Étape 4

Prendre note que le câble rouge qui vient de la bobine est placé sous le mot BATT (+) imprimé sur le couvercle de la bobine et que le câble blanc ou jaune est placé sous le mot COIL (-) ou TACH imprimé sur le couvercle de la bobine. Soulever délicatement (tirer) chaque ensemble de borne et le câble pour les retirer de leur cavité dans le chapeau du distributeur.

Étape 5

Enlever et jeter les quatre vis de montage de la bobine. Enlever et jeter la bobine.

Étape 6

Soulever délicatement (tirer) le câble de masse pour le retirer de sa cavité dans le chapeau du distributeur et le remplacer par un nouveau câble de masse. Enlever la rondelle de caoutchouc et le balai de carbone avec son ressort du chapeau du distributeur. Installer le nouveau balai de carbone avec son ressort dans le chapeau du distributeur. Enduire de graisse diélectrique les deux côtés de la nouvelle rondelle de caoutchouc et la placer dans le chapeau du distributeur.

Étape 7

Placer la bobine pour système d'allumage à haute puissance au-dessus du chapeau du distributeur. Insérer l'ensemble de la borne avec le câble rouge dans la cavité du chapeau du distributeur à l'endroit où se trouvait l'autre ensemble de la borne avec le câble rouge qui a été remplacé. Insérer l'ensemble de la borne avec le câble blanc ou jaune dans la cavité du chapeau du distributeur à l'endroit où se trouvait l'autre ensemble de la borne avec le câble blanc ou jaune qui a été remplacé. Faire descendre à sa place la bobine pour système d'allumage à haute puissance. S'assurer que la bobine est bien logée.

Étape 8

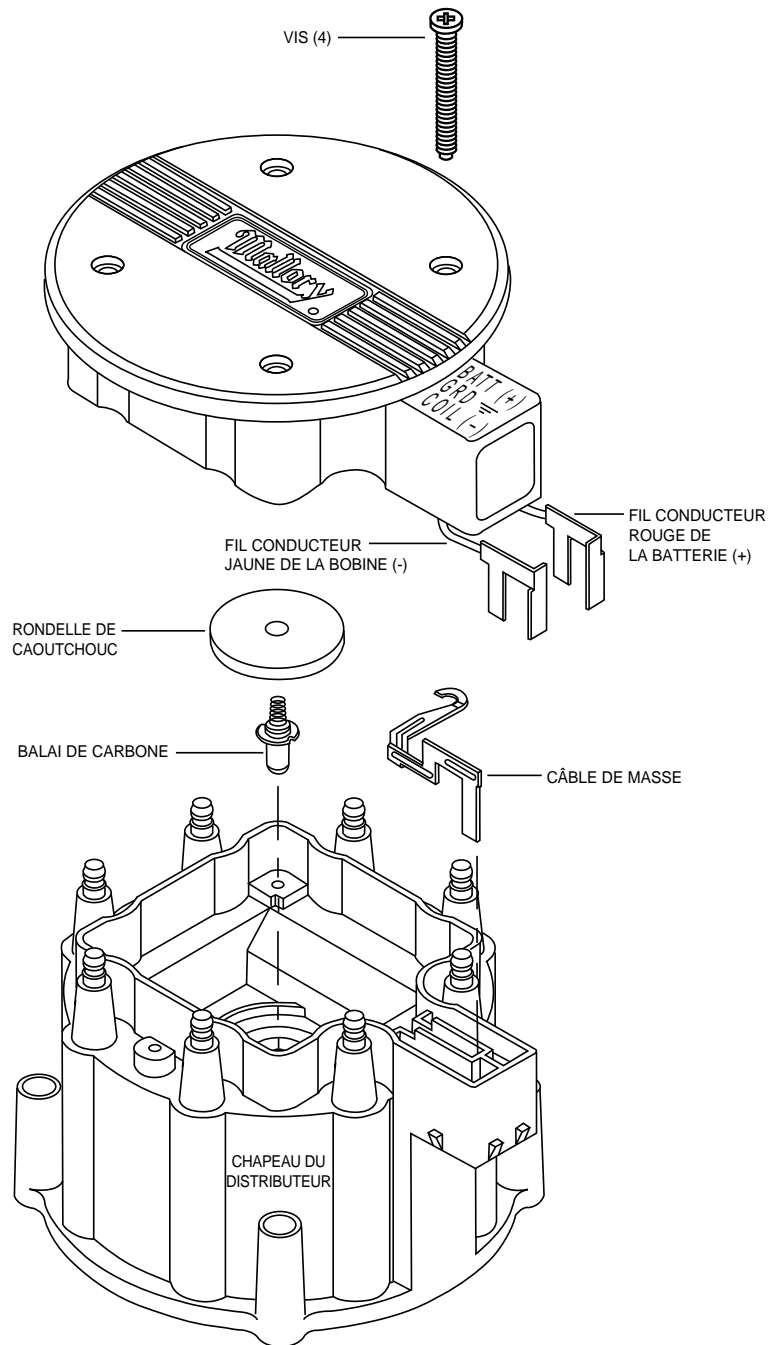
Insérer les quatre vis autotaraudeuses dans les quatre trous sur le dessus du couvercle de la bobine pour système d'allumage à haute puissance. Resserrer un peu chaque vis autotaraudeuse. Ne pas trop serrer les vis autotaraudeuses pour ne pas endommager le chapeau du distributeur.

Étape 9

Installer le chapeau du distributeur. Brancher les faisceaux de câblage dans le chapeau du distributeur au même endroit où chaque faisceau était branché auparavant.

Étape 10

Brancher le câble (-) de la batterie.





INSTRUCCIONES DE INSTALACIÓN

BOBINA DE RENDIMIENTO HEI

NO. DE PIEZA 29212, Eficaz hasta 5,500 RPM
NO. DE PIEZA 29215, Eficaz de 4,000 a 7,000 RPM

LISTA DE PIEZAS:

- 1 Bobina de rendimiento HEI
- 1 Arandela de caucho
- 1 Cepillo de carbono y resorte
- 1 Cinta a tierra
- 4 Tornillos que hacen su propio roscado

PROCEDIMIENTO DE INSTALACIÓN

Paso 1

Desconecte el cable (-) de la batería a fin de cortar la corriente del sistema.

Paso 2

Desconecte las bridas del cable de la tapa del distribuidor. Hay más de una. Saque la tapa del distribuidor y examínela para ver si está gastada. Reemplácela si es necesario.

Paso 3

Saque y deseche el retén del cable de la bujía y la cubierta de la bobina.

Paso 4

Tome nota que el cable rojo de la bobina está colocado debajo de la marca BATT (+) que hay en la cubierta de la bobina, y el cable blanco o amarillo de la bobina está colocado debajo de la marca COIL (-) o TACH que está en la cubierta de la bobina. Levante con suavidad (jale) cada ensamblado de terminal y cable hacia arriba de cada cavidad de la tapa del distribuidor.

Paso 5

Saque y deseche los cuatros tornillos de montaje de la bobina. Saque y deseche la bobina.

Paso 6

Levante con suavidad (jale) la cinta a tierra hacia arriba para sacarla de su cavidad en la tapa del distribuidor y reemplácela con la nueva cinta a tierra. Saque de la tapa del distribuidor la arandela de caucho y el cepillo de carbono con resorte. Instale el nuevo cepillo de carbono con resorte en la tapa del distribuidor. Aplique grasa dieléctrica en ambos lados de la arandela de caucho e instálela en la tapa del distribuidor.

Paso 7

Sostenga la bobina de rendimiento HEI por encima de la tapa del distribuidor. Inserte el ensamblado de terminal con el cable rojo en la cavidad de la tapa del distribuidor donde había estado anteriormente el otro ensamblado de la bobina con el cable rojo. Inserte el ensamblado de terminal con el cable amarillo en la cavidad de la tapa del distribuidor donde había estado anteriormente el otro ensamblado de la bobina con el cable blanco o amarillo. Baje la bobina de rendimiento HEI a su sitio en la tapa del distribuidor. Asegúrese de que esté asentada completamente.

Paso 8

Inserte los cuatro tornillos que hacen su propio roscado encima de la cubierta de la bobina de rendimiento HEI. Ajuste con cuidado cada uno de estos tornillos. No los ajuste demasiado porque se podría dañar la tapa del distribuidor.

Paso 9

Instale la tapa del distribuidor. Conecte las bridas de los cables a la tapa del distribuidor donde cada una había estado antes.

Paso 10

Conecte el cable de la batería (-).

