

PLEASE CHECK WWW.MOLEX.COM FOR LATEST PART INFORMATION

Part Number: [0522660417](#)
Status: **Active**
Overview: [splash_proof](#)
Description: 2.50mm (.098") Pitch Splash Proof Wire-to-Wire Plug Housing, 3 and 4 Circuit Version, 4 Circuits

Documents:

[3D Model](#) [Product Specification PS-52213-002 \(PDF\)](#)
[Drawing \(PDF\)](#) [RoHS Certificate of Compliance \(PDF\)](#)

Agency Certification

UL E29179

General

Product Family Crimp Housings
 Series [52266](#)
 MolexKits Yes
 Overview [splash_proof](#)
 Product Name Splash Proof

Physical

Circuits (maximum) 4
 Flammability 94V-0
 Gender Male
 Glow-Wire Compliant No
 Number of Rows 1
 Packaging Type Tray
 Panel Mount No
 Pitch - Mating Interface (in) 0.098 In
 Pitch - Mating Interface (mm) 2.50 mm
 Stackable No
 Temperature Range - Operating -40°C to +105°C

Material Info

Reference - Drawing Numbers

Product Specification PS-52213-002
 Sales Drawing SD-52266-**1*

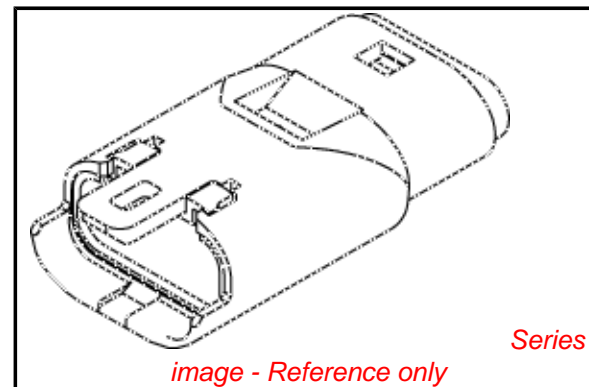


image - Reference only

EU RoHS

**ELV and RoHS
 Compliant**
REACH SVHC
 Not Reviewed
**Halogen-Free
 Status**
Not Reviewed

China RoHS



**Need more information on product
 environmental compliance?**

Email productcompliance@molex.com
 For a multiple part number RoHS Certificate of
 Compliance, [click here](#)

Please visit the [Contact Us](#) section for any
 non-product compliance questions.

Search Parts in this Series

[52266Series](#)

Mates With

[52213](#)

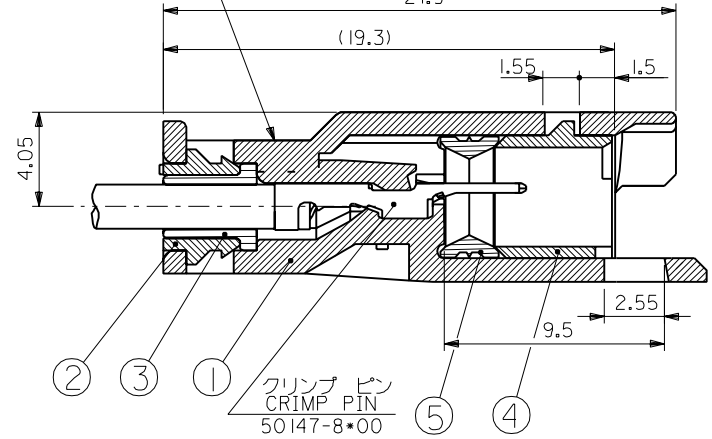
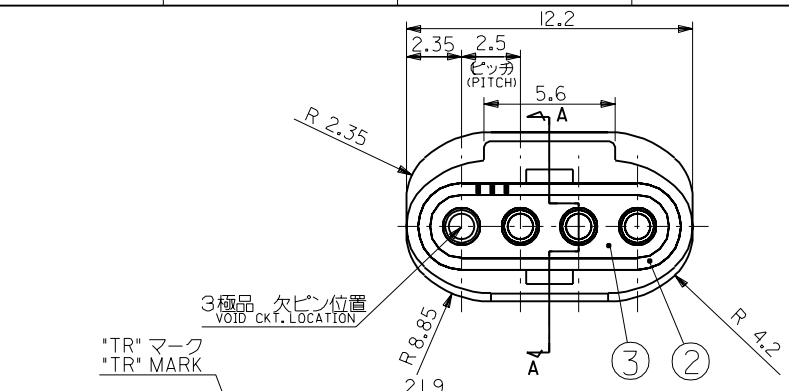
Use With

[50147](#)

PLEASE CHECK WWW.MOLEX.COM FOR LATEST PART INFORMATION

ENG. NO. SD-52266-***

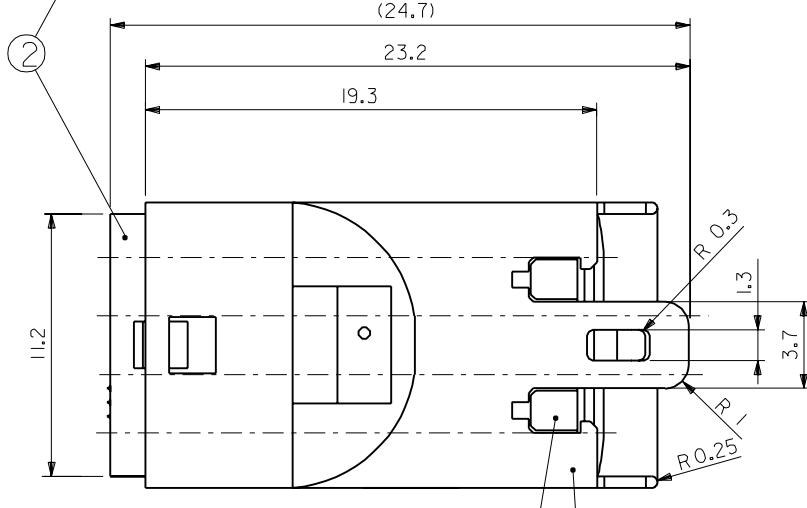
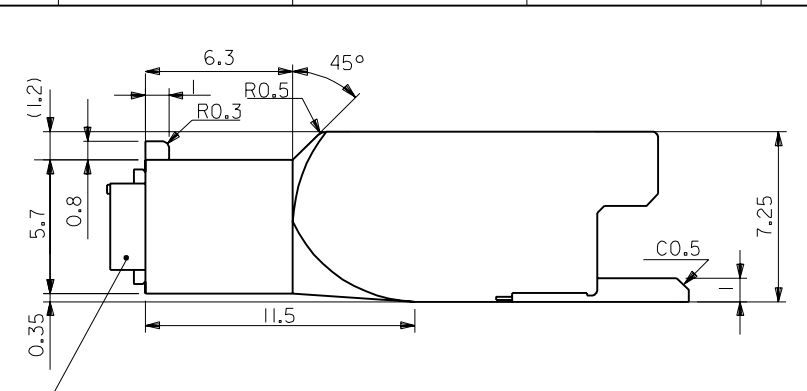
EDP NO. DIMENSIONS IN METRIC DO NOT SCALE DRAWING



断面 A-A (端子装着状態図)
 SECT. A-A (TERM. ASSEMBLY DRAWING)

注記 NOTES

1. 適合フリップ ピン ; 50147-8*00
 APPLICABLE CRIMP PIN ; 50147-8*00
2. 嵌合相手 ; 52213-***
 MATES WITH ; 52213-***



黒 BLACK	52266-0311	3
茶 BROWN	52266-0417	4
ハウジングの色 HS'G COLOR	製品番号 ENG.No.	極数 No. OF CKT.

シリコンゴム SILICONE	シール SEAL	⑤
ポリエステル (15%G.F.) POLYESTER (15%G.F.)	シール ストッパー SEAL STOPPER	④
シリコンゴム SILICONE	ワイヤーエンド シール WIRE END SEAL	③
ポリエステル (15%G.F.) POLYESTER (15%G.F.)	キャップ CAP	②
ポリエステル (15%G.F.) POLYESTER (15%G.F.)	プラグ ハウジング PLUG HOUSING	①
材料 MATERIAL	名称 TITLE	×

端子装着時の断面 A-A の構成部品
 COMPONENT (SECT. A-A)

角度 ANGLE	±3°				
30 以上 OVER	+0.3	A	変更 REVISED (J31090)	93/10/26	
10 以上 30 未満 OVER UNDER	+0.25	O	新規作成 PROPOSED (J10601)	91/8/20	
10 未満 UNDER	+0.2	記号 LTR	変更内容 REVISION RECORD	日付 DATE	
一般公差 GENERAL TOLERANCES					

材料 MATERIAL	表参照 SEE CHART
仕上げ FINISH	---
適用電線範囲 WIRE RANGE	AVSS-0.3 CAVS-0.3
被覆外径 INS. RANGE	φ 1.4-1.5
DRAWN BY '91/7/17 M.SANO	CHK'D BY '93/11/9 M.SANO M.SAKANO
APP'D BY '93/11/9 M.ENOMOTO	尺度 SCALE 5-1

molex MOLEX-JAPAN CO.,LTD. 日本モレックス株式会社	
EDP. NO.	
ENG. NO. SD-52266-***	REV A
TITLE 名称 2.5 MINI SPLASH PROOF CONN. PLUG HOUSING ASS'Y	

THIS DRAWING CONTAINS INFORMATION THAT IS PROPRIETARY TO MOLEX(JAPAN) AND SHOULD NOT BE USED WITHOUT WRITTEN PERMISSION
 本図面は日本モレックス(株)の所有する情報を含むもので 当社の許可なく複製を禁止する。