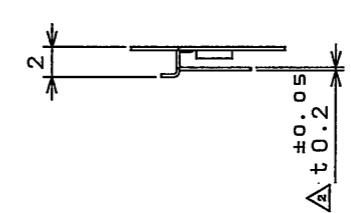
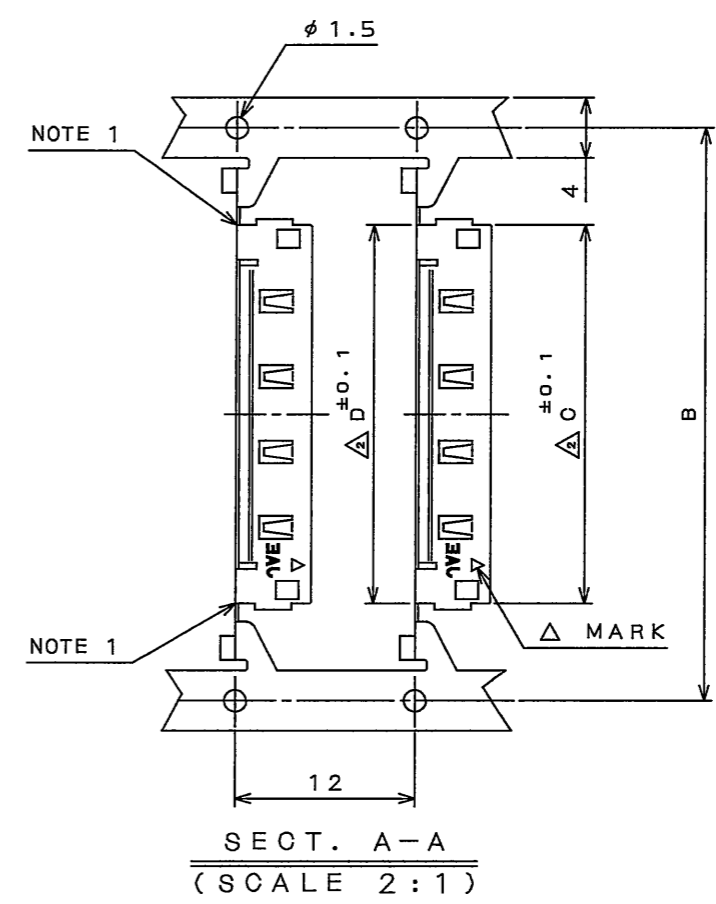
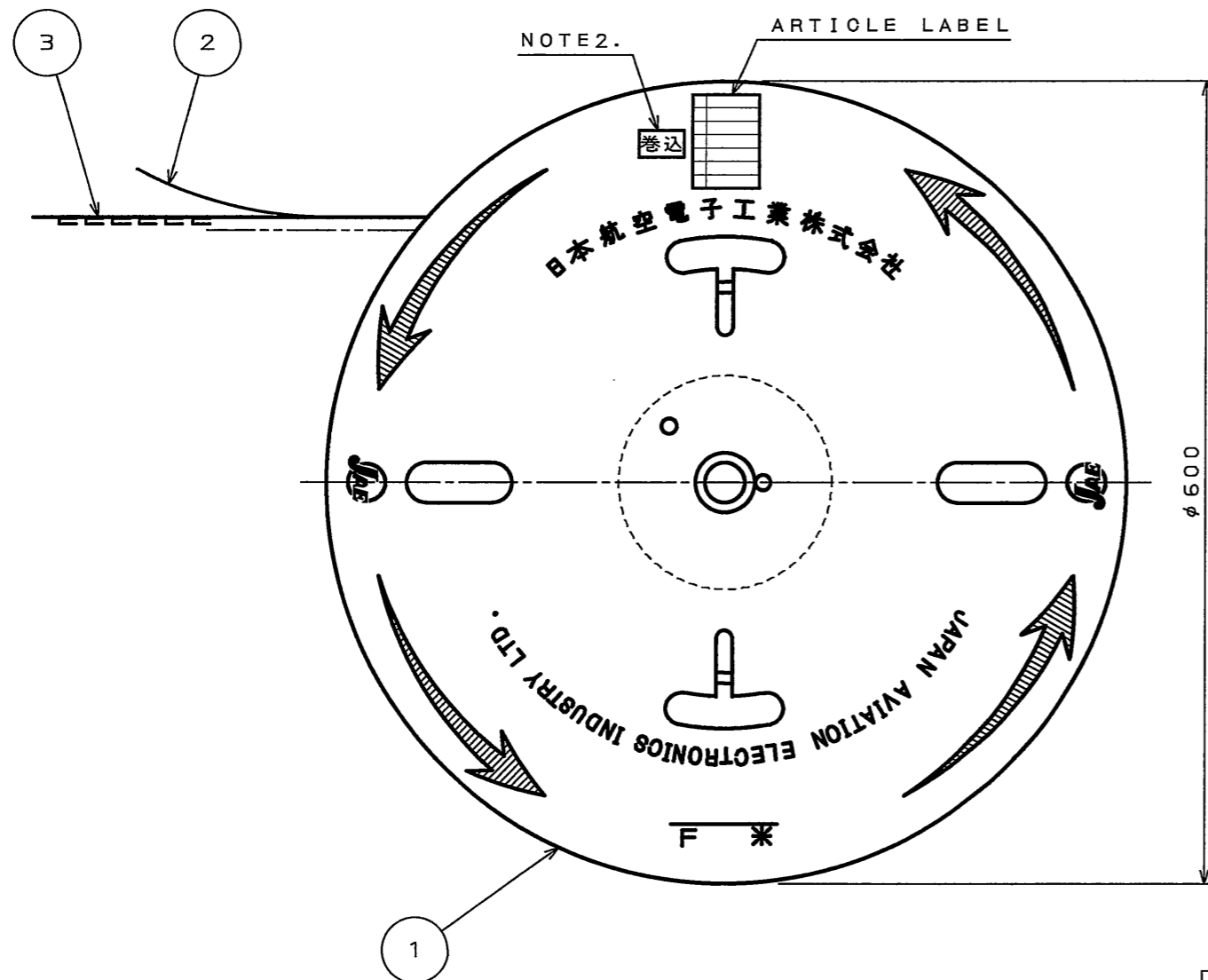
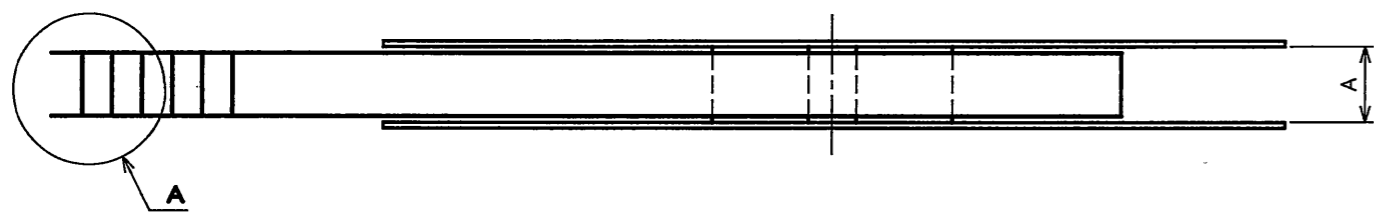


SJ100647
(DRAWING NO.)

版数 REV.	年月日 DATE	DCN NO.	変更内容 DESCRIPTION	製図 DR.	担当 CHK.	査閲 APPD.	承認 APPD.
2	11.00t.2007	064137	ADDED DIMENSION		T.SHIODA	M.SUZUKI	K.Hisatomu



△ TABLE 1

DIMENSION NO OF CONTACTS (N)	A	B	C	D
20	50	38	25.1	25.1
30	60	48	35.1	35.1

NOTE1. THE NOTCH IS ATTACHED AS SHOWN.
NOTE2. WHEN YOU SEE THE MARK **巻込** ON LEFT SIDE OF THE ARTICLE LABEL, IT MEANS REAL HAS TO BE DIVIDED INTO SEVERAL PACKAGE. WE SHOWS ITS Q'TY ON THE ARTICLE LABEL. [EX : 7000 (5000/2000)]

注1. 図示の位置にノッチ有り。
注2. 現品票横に **巻込** 表示がある場合、リールが分れている事を意味します。数量は現品票内に表示します。 [例 : 7000 (5000/2000)]

3	FI-X**CH-NPB	7000	STAINLESS STEEL	(LEAD FREE)TIN/TIN ALLOY PLATING	
2	PAPER TAPE 紙リール	1	PAPER		
1	MAGAZINE マガジン	1	PAPER		
符号 NO.	名称 DESCRIPTION	個数 QTY.	材料 MATERIAL	仕上 FINISH	備考 REMARKS
仕様書(SPECIFICATION) JACS-1597-*		第1版(ORIGINAL DATE) 28.Jan.2004		尺度(SCALE) 1:5	シリーズ(SERIES) FI-X
公差(GENERAL TOLERANCE)		製図 DR. H.SAKURADA		名称(TITLE) FI-X**CH -NPB-7000 SHELL	
寸法(DIMENSION)		担当 CHK. T.YAMAJI			
角度(ANGLES)		査閲 APPD. M.SUZUKI			
. ±0.8 X° ±		承認 APPD. Y.ICHIYAMA			
.X ±0.4 X°X' ±				質量(MASS)	
.XX ±0.1					
.XXX ±					
LEAD FREE この製品は鉛フリー品です				JAE CONNECTOR DIV. PROPRIETARY. COPYRIGHT (C) 2004, JAPAN AVIATION ELECTRONICS INDUSTRY, LTD.	
日本航空電子工業株式会社 JAE ELECTRONICS INDUSTRY, LTD.					図面番号(DRAWING NO.) SJ100647
					版数 (REV.) 2

PDF-0-212F(05.08)

