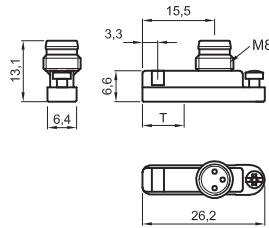
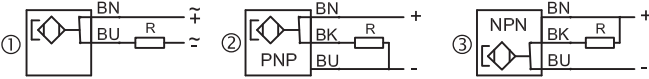


# FPF



Side mounting.  
 Small dimensions. Long electrical life.  
 Designed for cylinders with a suitable groove, but clamps are also available for most other cylinders on the market.  
 Standard sensitivity suitable for most cylinders.  
 One single switch type can be used for different brands of cylinder.  
 Body material: Polyamide.  
 Centre of the sensitive area: electronic, T = 5 mm; reed, T = 8 mm

Inserimento laterale.  
 Piccole dimensioni. Lunga vita elettrica.  
 Progettato per cilindri con cava già predisposta. Sono inoltre disponibili staffe per molti altri cilindri in commercio.  
 Sensibilità standard adatta alla maggior parte dei cilindri.  
 Un unico tipo di interruttore può essere utilizzato per differenti marche di cilindri.  
 Materiale del corpo: Poliammide  
 Centro della zona sensibile: elettronico, T = 5 mm; reed, T = 8 mm


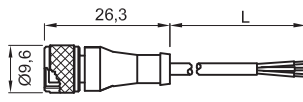
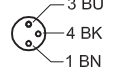
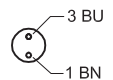

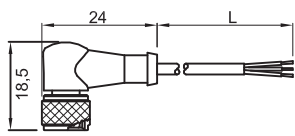
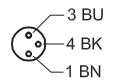
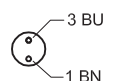


		electronic (magneto-resistance)					reed										
<b>wiring diagram</b> collegamento																	
<b>switching logic</b>   tipo contatto																	
<b>output</b>   uscita		②	③	②	②	③	-	①	①	②	-	-	-	-	-	-	-
		PNP	NPN	PNP	PNP	NPN	-	-	-	PNP	-	-	-	-	-	-	-
<b>wires</b>   fili		3	3	3	3	3	-	2	2	3	-	-	-	-	-	-	-
<b>led colour</b> colore led																	
<b>signal</b>   segnale		yellow	yellow	yellow	yellow	yellow	-	-	yellow	yellow	-	-	-	-	-	-	-
<b>supply</b>   alimentazione		-	-	green	green	green	-	-	-	-	-	-	-	-	-	-	-
<b>ratings</b> dati elettrici																	
<b>ac</b> [V]		-	-	-	-	-	-	3...130	3...130	-	-	-	-	-	-	-	-
<b>dc</b> [V]		10...30	10...30	10...30	10...30	10...30	-	3...130	3...130	5...30	-	-	-	-	-	-	-
<b>voltage drop</b>   caduta tensione @10mA [V]		0,8	0,8	0,8	0,8	0,8	-	0,1	3,2	0,5	-	-	-	-	-	-	-
<b>max current</b>   corrente max [mA]		200	200	100	100	100	-	500	50	50	-	-	-	-	-	-	-
<b>max power</b>   potenza max [W]		6	6	3	3	3	-	10	10	10	-	-	-	-	-	-	-
<b>protection</b> protezione																	
<b>degree</b>   grado (IEC 60529)		IP67	IP67	IP67	IP67	IP67	-	IP67	IP67	IP67	-	-	-	-	-	-	-
<b>overcurrent transients</b>   transitori extracorrente		-	-	●	●	●	-	-	●	●	-	-	-	-	-	-	-
<b>overvoltage transients</b>   transitori extra tensione		-	-	-	-	-	-	-	-	-	-	-	-	-	-	-	-
<b>polarity reversal</b>   inversione polarità		●	●	●	●	●	-	●	●	-	-	-	-	-	-	-	-
<b>short circuit</b>   corto circuito		-	-	●	●	●	-	-	-	-	-	-	-	-	-	-	-
<b>corrosion resistance</b>   resistenza corrosione		3	3	3	3	3	-	3	3	3	-	-	-	-	-	-	-
<b>explosion</b>   esplosione (atex)		-	-	-	-	-	-	-	-	-	-	-	-	-	-	-	-
<b>welding disturbance</b>   disturbi da saldatura		-	-	-	-	-	-	-	-	-	-	-	-	-	-	-	-
<b>other data</b> altri dati																	
<b>temperature</b>   temperatura [°C]		-20+70	-20+70	-20+70	-20+70	-20+70	-	-20+70	-20+70	-20+70	-	-	-	-	-	-	-
<b>housing material</b>   materiale custodia		PA	PA	PA	PA	PA	-	PA	PA	PA	-	-	-	-	-	-	-
<b>switching time</b>   commutazione [ms]																	
<b>on</b>		0,2	0,2	0,2	0,2	0,2	-	0,5	0,5	0,5	-	-	-	-	-	-	-
<b>off</b>		0,1	0,1	0,1	0,1	0,1	-	0,1	0,1	0,1	-	-	-	-	-	-	-
<b>circuit description</b>   descrizione circuito		F86E2T	F87E2T	F88E2M	F89E2M	F90E2M	-	400A60	418A6T	419A3T	-	-	-	-	-	-	-

<b>cable</b> cavo		4-6															
material	colour	max temp. temp. max	description														
pvc	ral 9005 black nero	90°	N107	☹	☹	☹	☹	☹	-	F2800	F2802	☹	-	-	-	-	-
pvc	ral 9005 black nero	90°	N108	F2833	F2834	F2835	F2836	F2837	-	☹	☹	F2838	-	-	-	-	-
pvc CEI 20-22 II	ral 7035 grey grigio	90°	N112	F2803	F2804	F2805	F2806	F2807	-	☹	☹	F2808	-	-	-	-	-
pur	ral 9005 black nero	80°	C145	F2809	F2810	F2811	F2812	F2813	-	☹	☹	F2814	-	-	-	-	-
pur	ral 7001 grey grigio	80°	C144	F2815	F2816	F2817	F2818	F2819	-	☹	☹	F2820	-	-	-	-	-
armoured stainless steel armato inox		120°	S131	☹	☹	☹	☹	☹	-	F2821	F2823	☹	-	-	-	-	-

? choose your product in three easy steps  
scegli il tuo prodotto in tre comodi passaggi

**A + B + C = F0000 00 3000**  
(part number composition example | esempio composizione codice d'ordine)


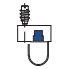


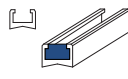








connector type   tipo connettore				<b>B</b>
without connector, only switch senza connettore, solo interruttore				00
REL F M8 straight M8 diritto				01
				12
REM F M8 angled M8 angolato				31
				32

**NOTE | NOTA**

- preferred items  
articoli preferenziali
  - ☹ not possible product  
prodotto non possibile
  - page reference  
pagina di riferimento
  - ☺ only on request  
solo a richiesta
- BN = brown marrone    BU = blue blu    BK = black nero

**cable length | lunghezza cavo (L)**  
other special lengths available on request  
altre lunghezze speciali disponibili a richiesta

without connector   senza connettore	<b>C</b>
2000 mm	0000
3000 mm	3000
6000 mm	6000
10000 mm	MT10
15000 mm	MT15

clamps and brackets   fascette e staffe				accessories   accessori			
 <b>FA 25</b> 4-1	 <b>FA 46</b> 4-2	 <b>FA 54</b> 4-4	 <b>FA 61</b> 4-4	direct mounting montaggio diretto	 <b>FA 02</b> 6 mm rail profilo 6 mm 4-1	6 mm rail profilo 6 mm	 6 mm groove cava 6 mm
 <b>FA 26</b> 4-1	 <b>FA 50</b> 4-3						
 <b>FA 46</b> 4-2							
 round rotondo	 tie-rod tirante	 mickey estruso	 wide groove cava larga				