

BCR10AM

- 抵抗負荷制御用 (R用) と誘導負荷制御用 (L用) がある
- ガラスバシベーション形の樹脂モールド構造 (難燃性)

■外形図番号 MT-3

■電気的特性

注: ()内は 8, 10, 12クラス

■最大定格

記号	BCR10AM-4	BCR10AM-6	BCR10AM-8	BCR10AM-10	BCR10AM-12	単位
V_{DSM}	300	400	600	700	800	V
V_{DRM}	200	300	400	500	600	V
$I_{T(RMS)}$	10 ($T_c=100^\circ\text{C}$, 商用周波数)					A
I_{TSM}	100 (60Hz, 正弦全波 1 サイクル波高値)					A
$I^2 \cdot t$	41.6 (60Hz, 半波 1 サイクル)					A ² S
P_{GM}	5					W
$P_{G(AV)}$	0.5					W
V_{GM}	10					V
I_{GM}	2					A
di/dt						A/ μs
T_j	125					°C
T_{stg}	-40~125					°C

記号	測定条件	Min	Typ	Max	単位
I_{DRM}	$T_j = 125^\circ\text{C}$, $V_D = V_{DRM}$			2	mA
V_{TM}	$T_c = 25^\circ\text{C}$, $I_{TM} = 15\text{A}$			1.7	V
V_{GT}	$T_j = 25^\circ\text{C}$ $V_D = 6\text{V}$ $R_L = 6\Omega$	トリガ・モード I		1.5	V
		II		—	
		III		1.5	
		IV		1.5	
I_{GT}	$T_j = 25^\circ\text{C}$ $V_D = 6\text{V}$ $R_L = 6\Omega$	トリガ・モード I		30	mA
		II		—	
		III		30	
		IV		30	
V_{GD}	$T_j = 125^\circ\text{C}$, $V_D = \frac{1}{2} V_{DRM}$	0.2			V
dv/dt					
$(dv/dt)_C$	$T_j = 125^\circ\text{C}$, $(di/dt)_C = -5\text{A/ms}$, L規格 $V_D = 200\text{V}$ (4, 6クラス) $V_D = 400\text{V}$ (8, 10, 12クラス)	6	(10)		V/ μs
$R_{\theta A}$	接合-ケース間			1.8	°C/W

BCR10EM

- 抵抗負荷制御用 (R用) と誘導負荷制御用 (L用) がある
- ガラスバシベーション形の樹脂モールド構造 (難燃性)
- 絶縁形 (絶縁耐力 AC1500V, 1 分間)

■外形図番号 MT-3 (T_1 は他の端子と絶縁されている)

■電気的特性

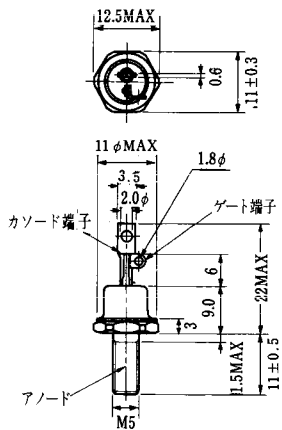
注: ()内は 8, 10, 12クラス

■最大定格

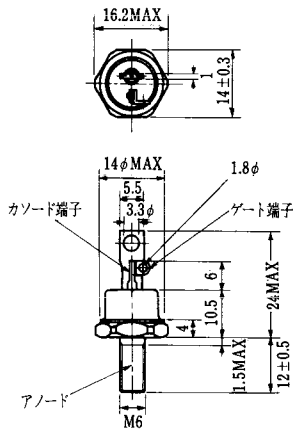
記号	BCR10EM-4	BCR10EM-6	BCR10EM-8	BCR10EM-10	BCR10EM-12	単位
V_{DSM}	300	400	600	700	800	V
V_{DRM}	200	300	400	500	600	V
$I_{T(RMS)}$	10 ($T_c=80^\circ\text{C}$, 商用周波数)					A
I_{TSM}	100 (60Hz, 正弦全波 1 サイクル波高値)					A
$I^2 \cdot t$	41.6 (60Hz, 半波 1 サイクル)					A ² S
P_{GM}	5					W
$P_{G(AV)}$	0.5					W
V_{GM}	10					V
I_{GM}	2					A
di/dt						A/ μs
T_j	125					°C
T_{stg}	-40~125					°C

記号	測定条件	Min	Typ	Max	単位
I_{DRM}	$T_j = 125^\circ\text{C}$, $V_D = V_{DRM}$			2	mA
V_{TM}	$T_c = 25^\circ\text{C}$, $I_{TM} = 15\text{A}$			1.7	V
V_{GT}	$T_j = 25^\circ\text{C}$ $V_D = 6\text{V}$ $R_L = 6\Omega$	トリガ・モード I		1.5	V
		II		—	
		III		1.5	
		IV		1.5	
I_{GT}	$T_j = 25^\circ\text{C}$ $V_D = 6\text{V}$ $R_L = 6\Omega$	トリガ・モード I		30	mA
		II		—	
		III		30	
		IV		30	
V_{GD}	$T_j = 125^\circ\text{C}$, $V_D = \frac{1}{2} V_{DRM}$	0.2			V
dv/dt					
$(dv/dt)_C$	$T_j = 125^\circ\text{C}$, $(di/dt)_C = -5\text{A/ms}$, L規格 $V_D = 200\text{V}$ (4, 6クラス) $V_D = 400\text{V}$ (8, 10, 12クラス)	6	(10)		V/ μs
$R_{\theta A}$	接合-ケース間			3.2	°C/W

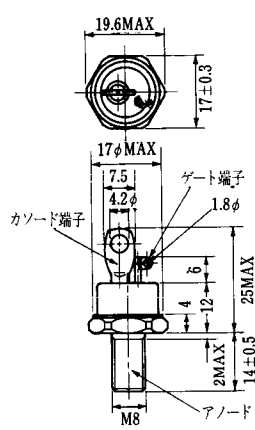
FD-1



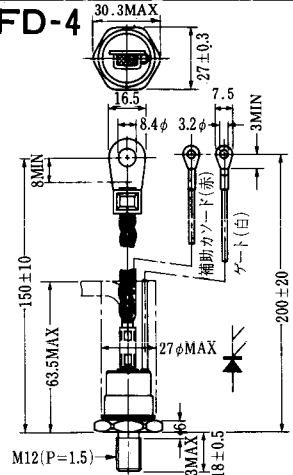
FD-2



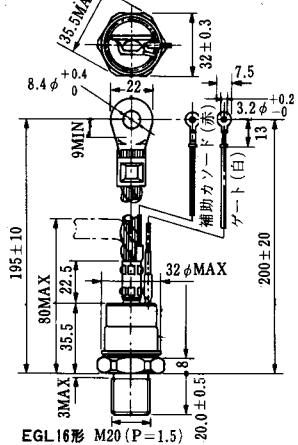
FD-3



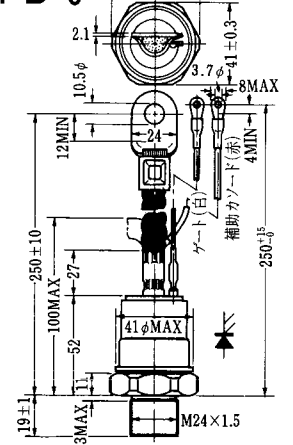
FD-4



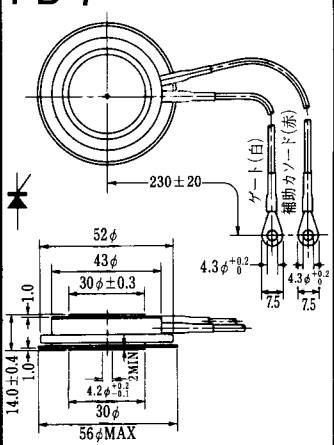
FD-5



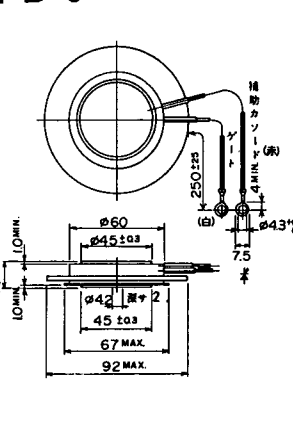
FD-6



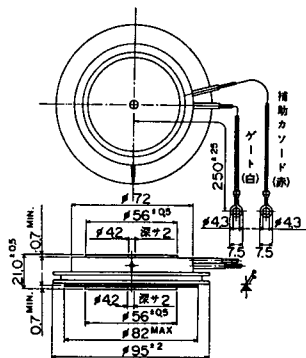
FD-7



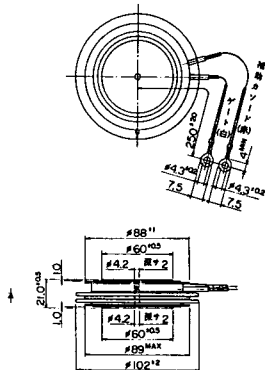
FD-8



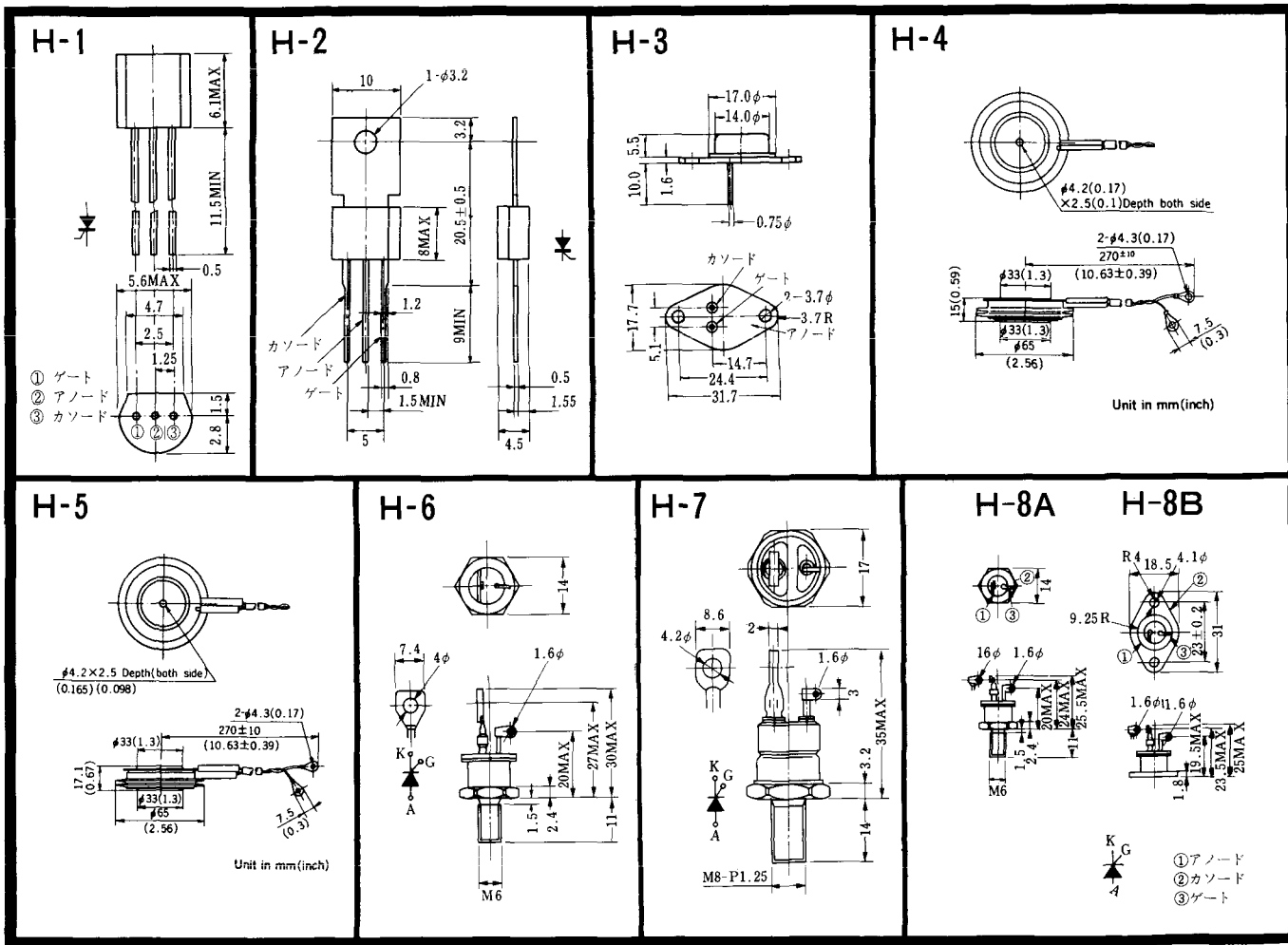
FD-9

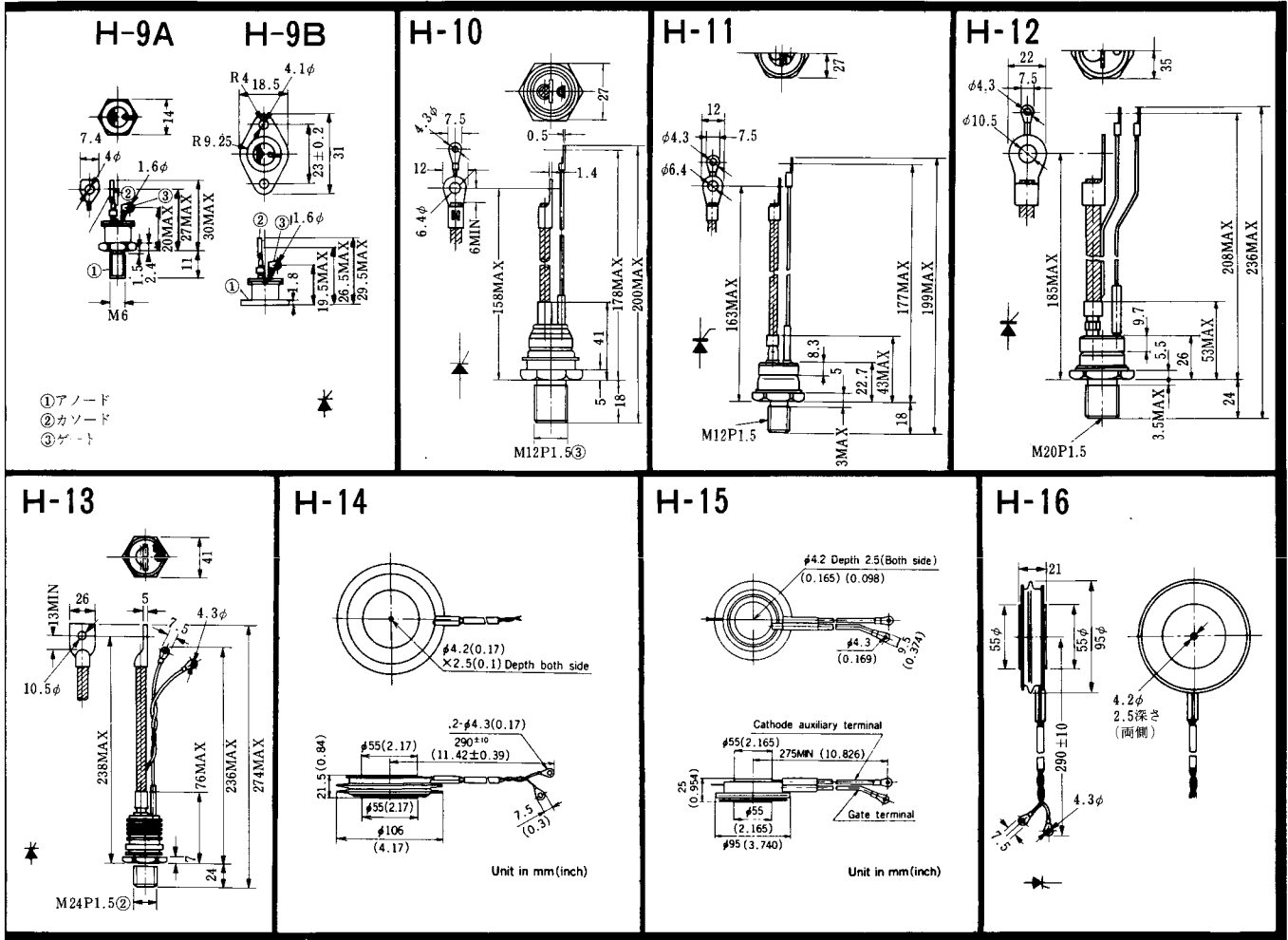


FD-10

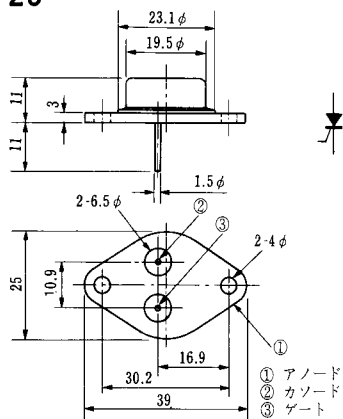


FD-12

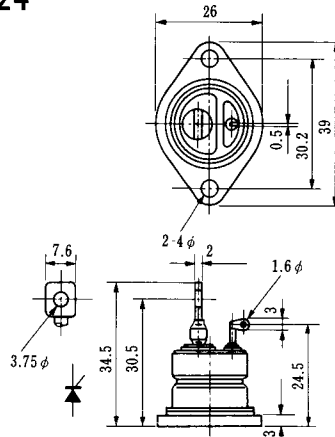




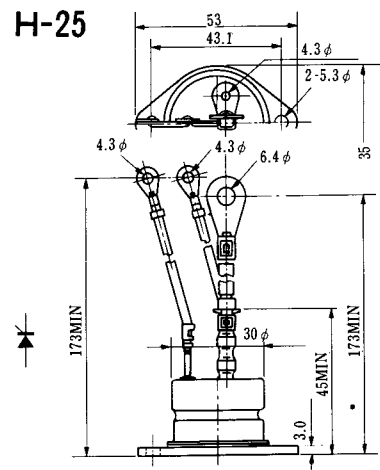
H-23



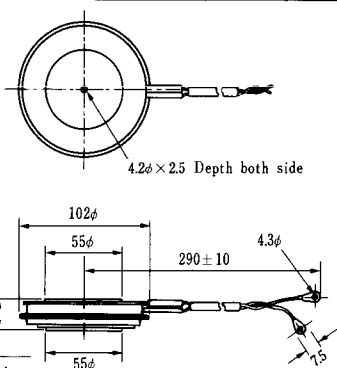
H-24



H-25



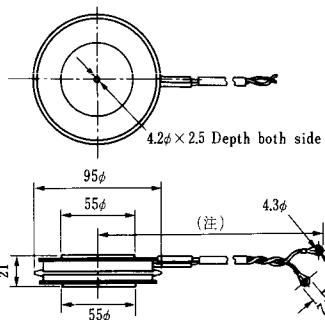
H-26



Type	Direction of polarity
------	-----------------------

CA12	
------	--

H-27

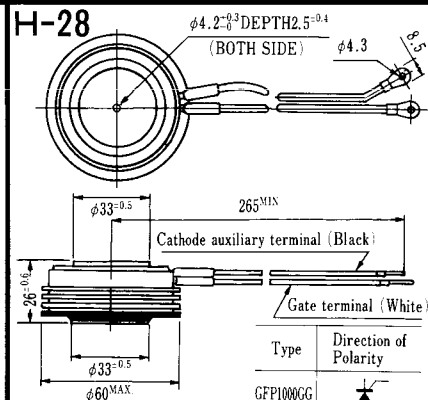


Type	Direction of polarity
------	-----------------------

CF11V	
-------	--

(注) CC11V : 400 ± 10
CF11V : 250 ± 10

H-28

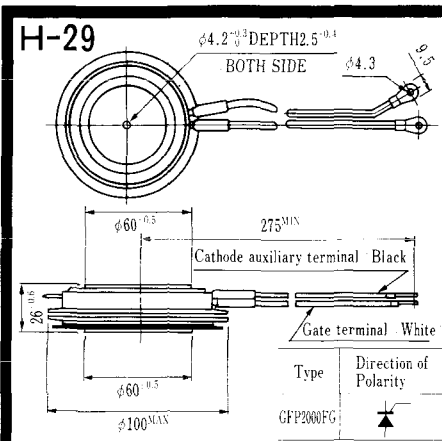


Type	Direction of Polarity
------	-----------------------

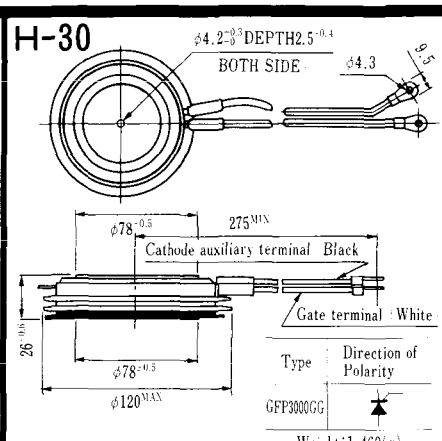
GFP100GG	
----------	--

Weight: 360(g)

Note: The thickness is a dimension in press at the rated mounting force.

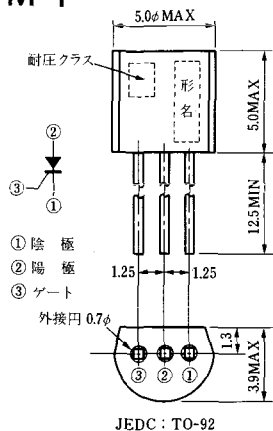


Note : The thickness is a dimension in press at the rated mounting force. Weight: 870(g)

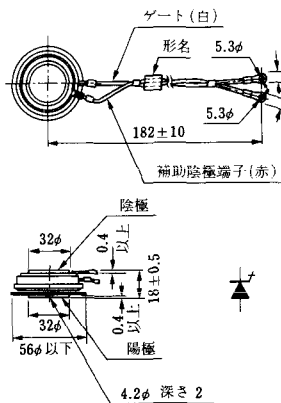


Note : The thickness is a dimension in press at the rated mounting force. Weight: 1,460(g)

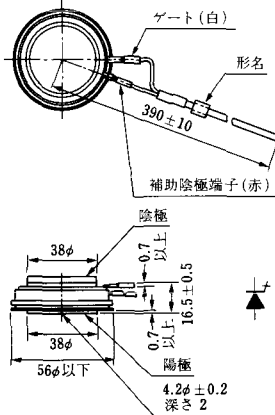
M-1



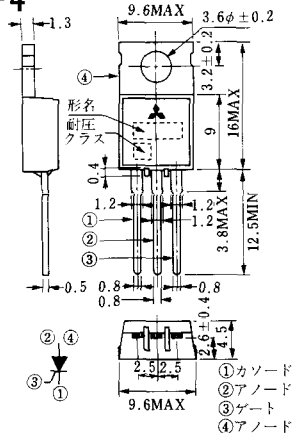
M-2



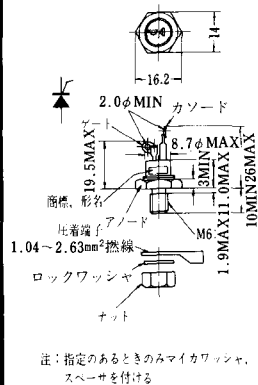
M-3



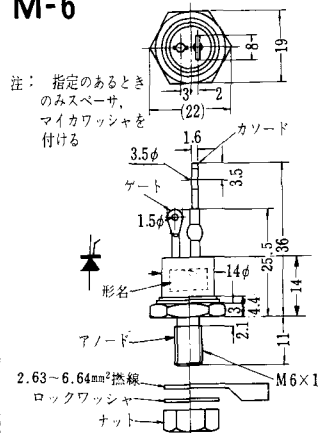
M-4



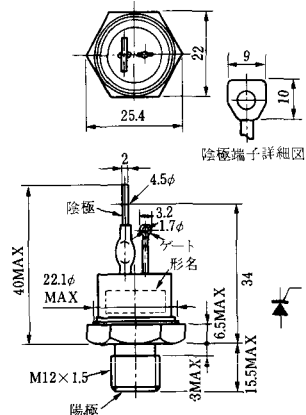
M-5



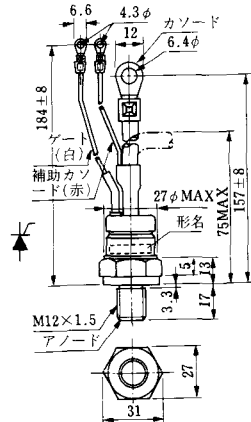
M-6



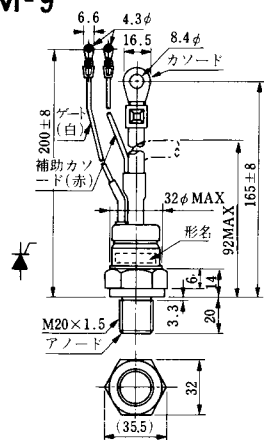
M-7



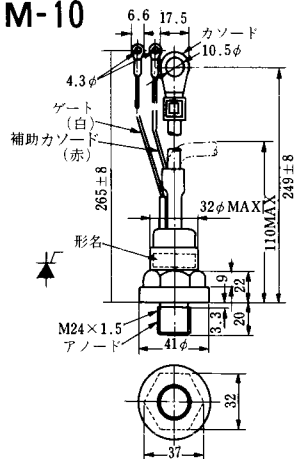
M-8



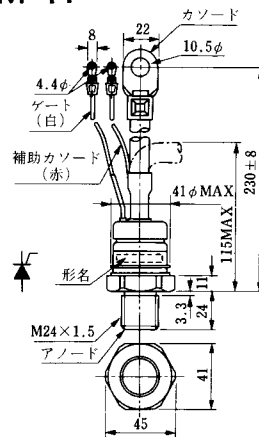
M-9



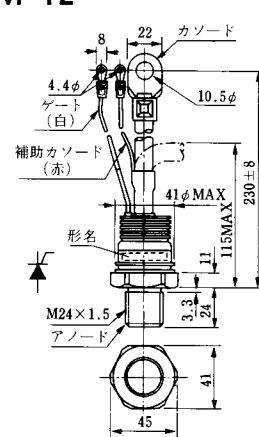
M-10



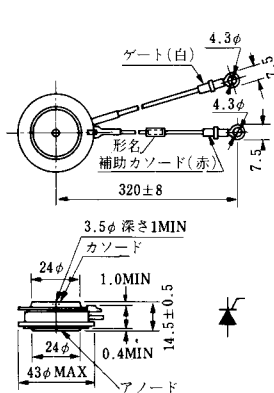
M-11



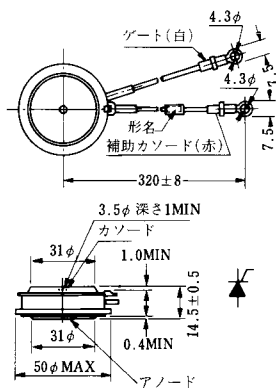
M-12



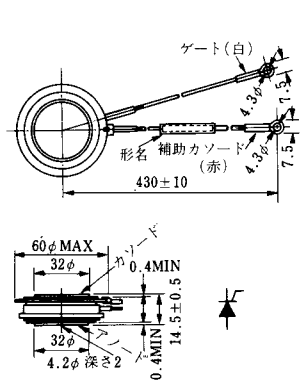
M-13



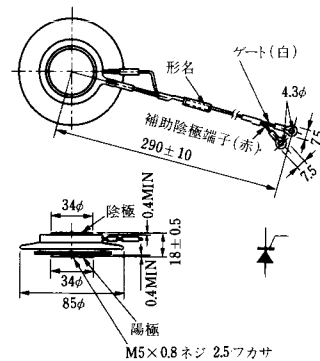
M-14

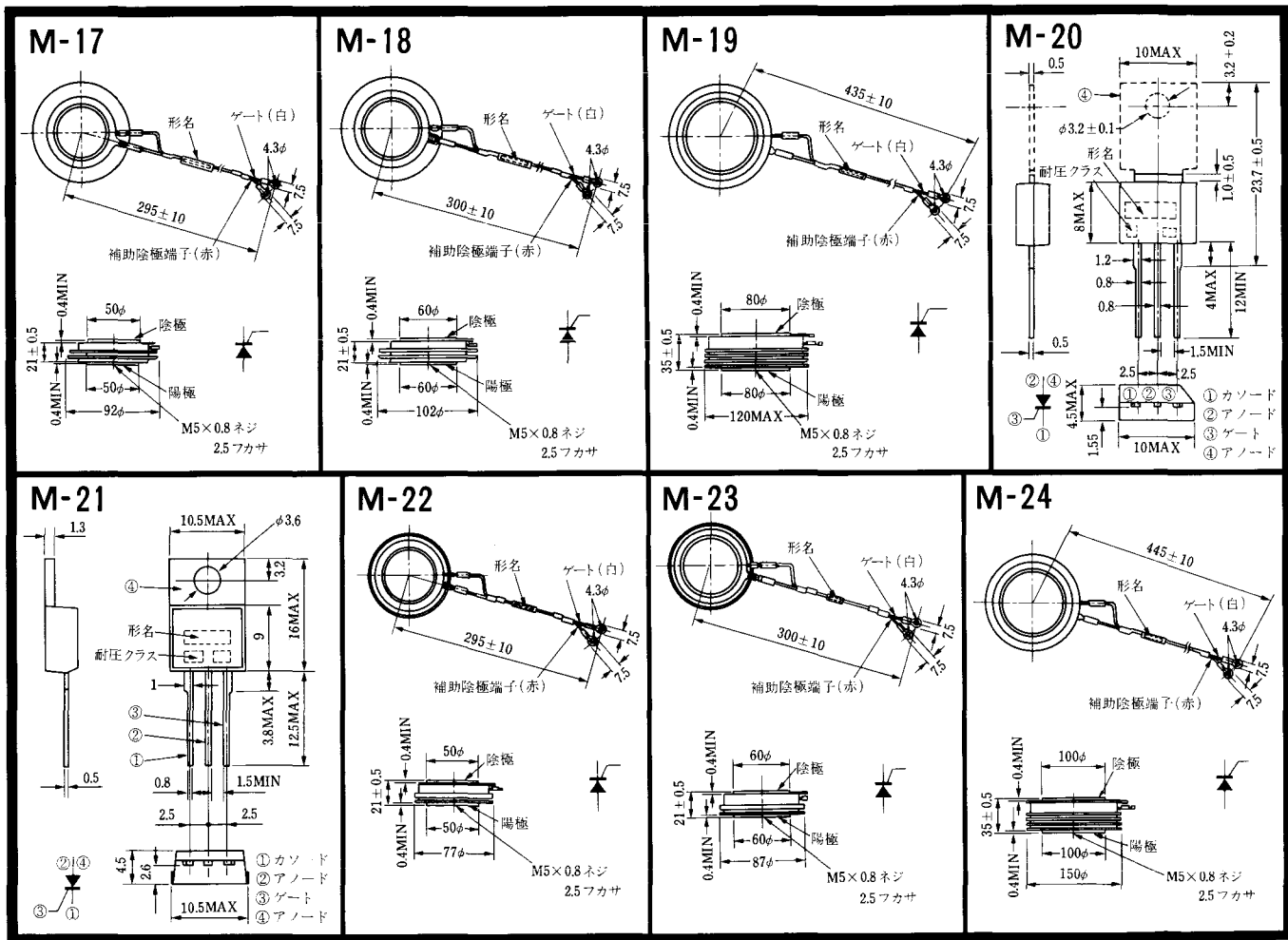


M-15

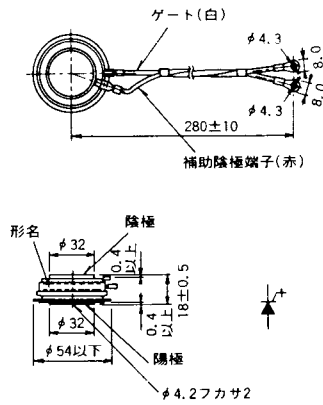


M-16

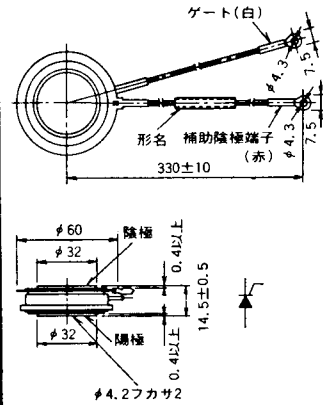




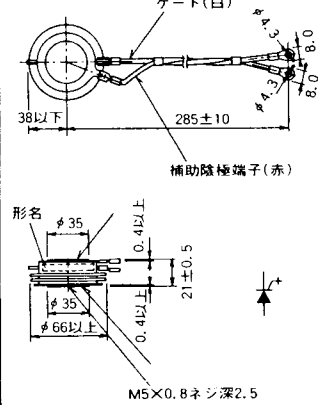
M-25



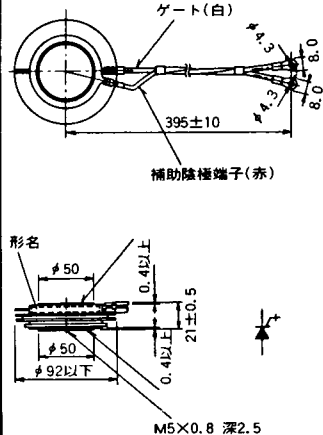
M-26



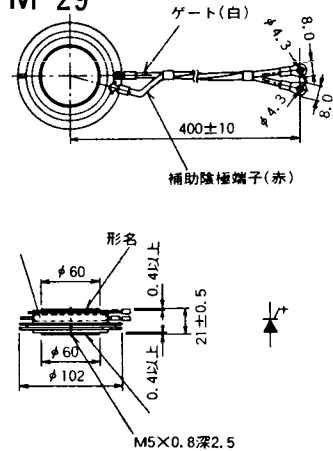
M-27



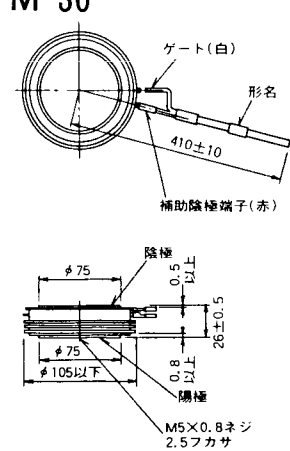
M-28



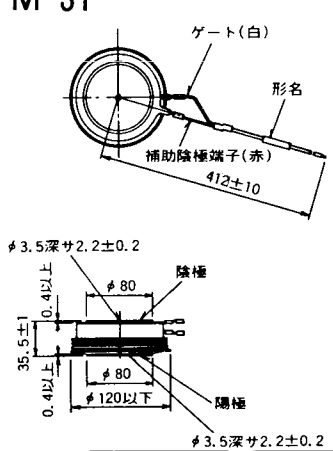
M-29



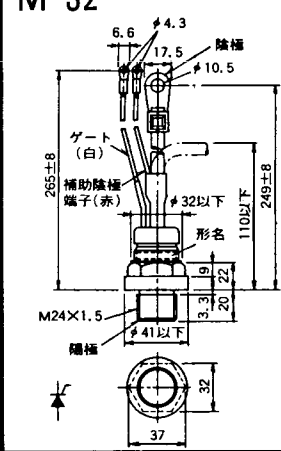
M-30



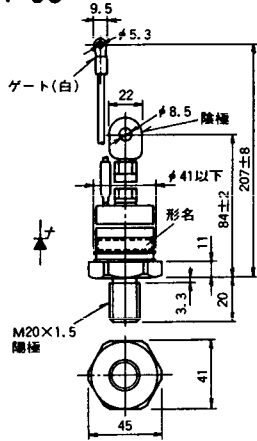
M-31



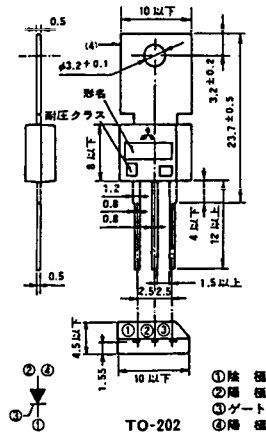
M-32



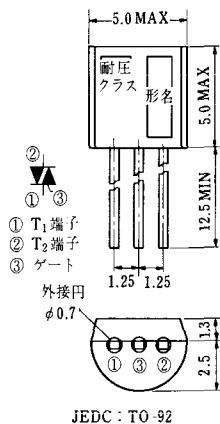
M-33



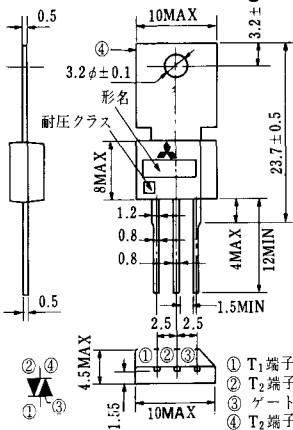
M-34



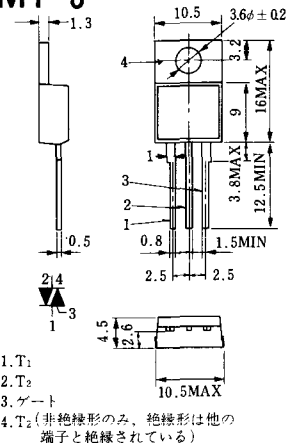
MT-1



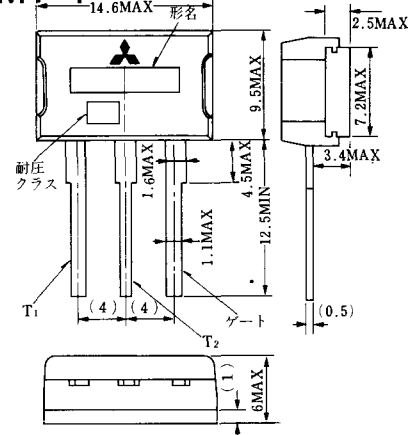
MT-2



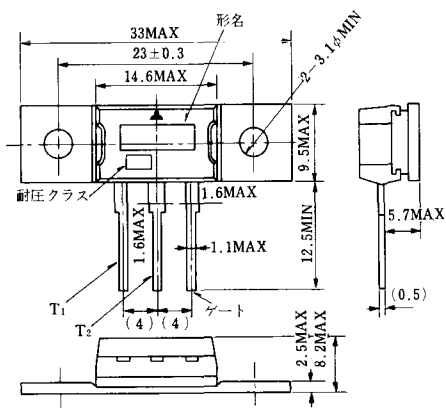
MT-3



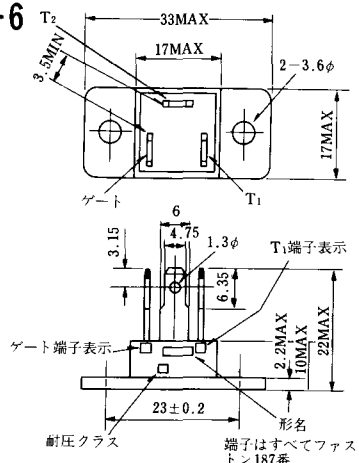
MT-4



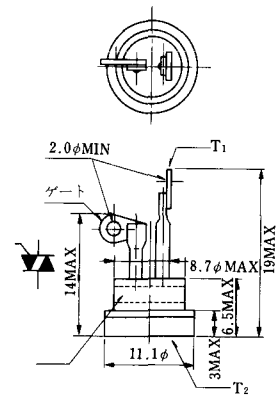
MT-5



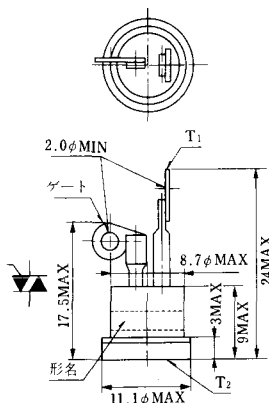
MT-6



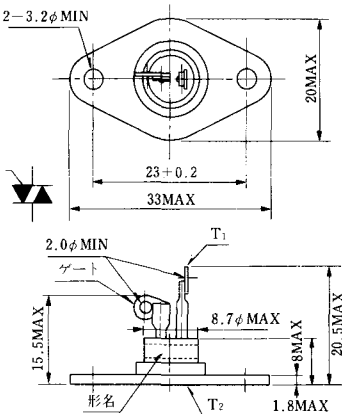
MT-7



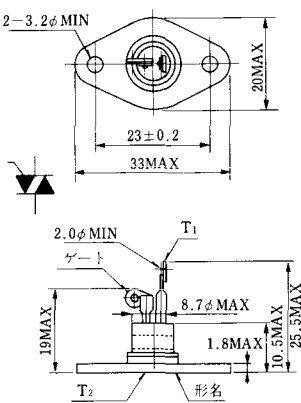
MT-8



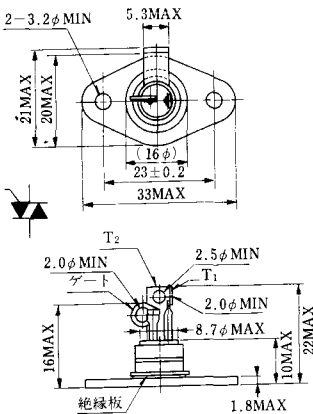
MT-9



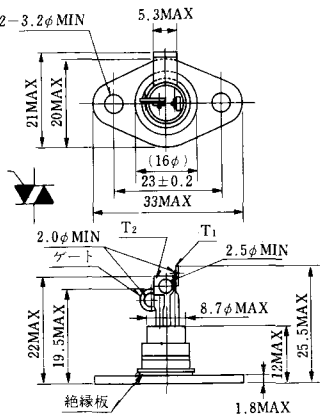
MT-10



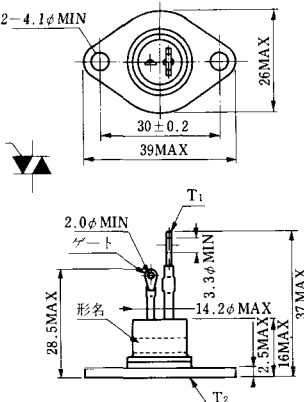
MT-11



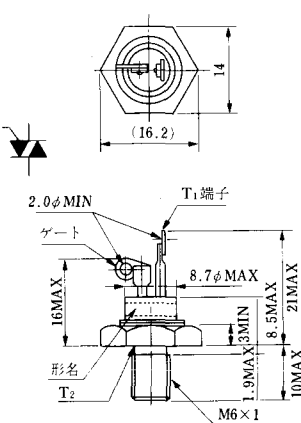
MT-12



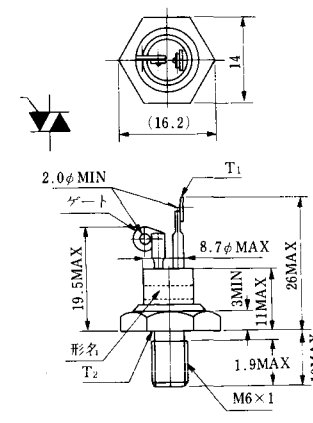
MT-13



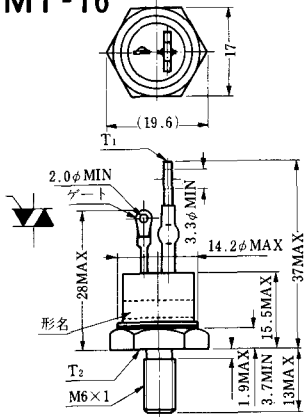
MT-14



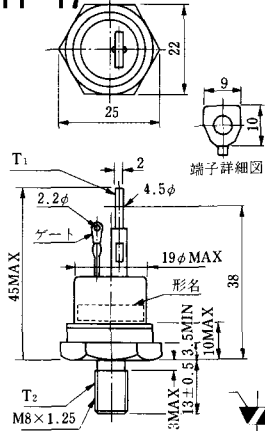
MT-15



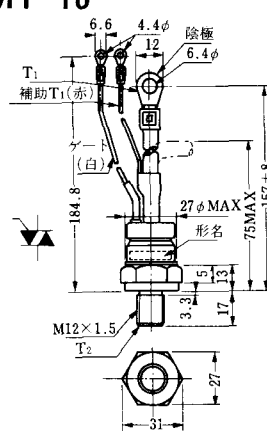
MT-16



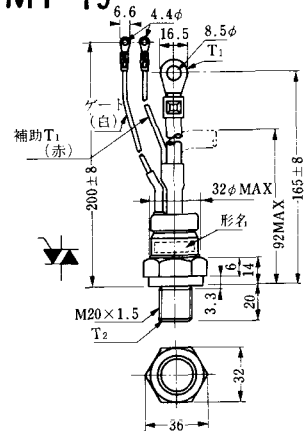
MT-17



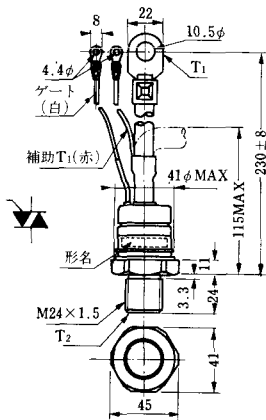
MT-18



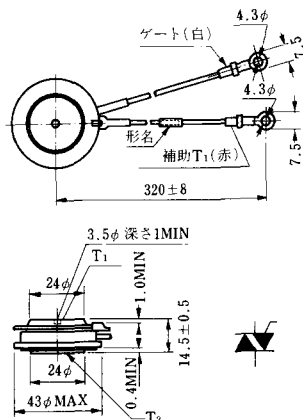
MT-19



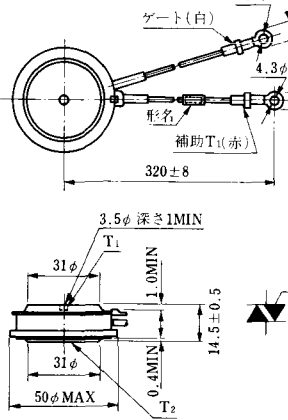
MT-20



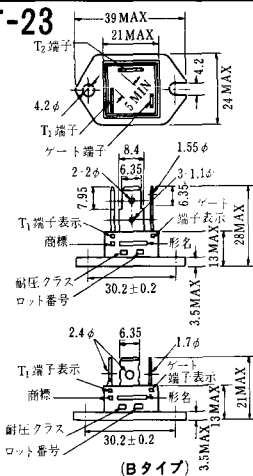
MT-21



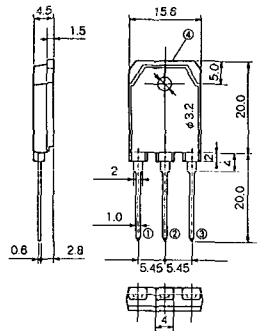
MT-22



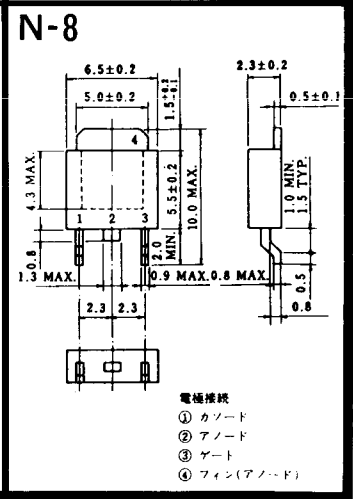
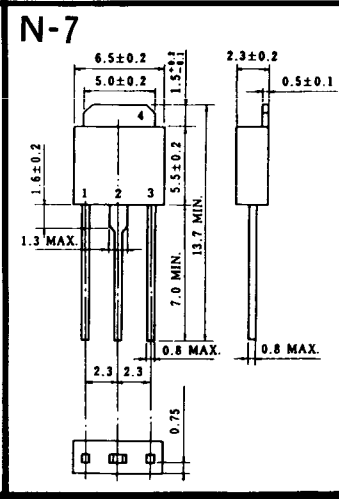
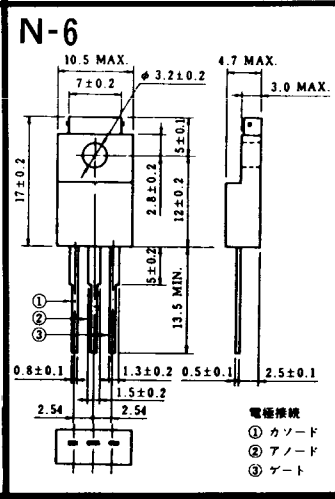
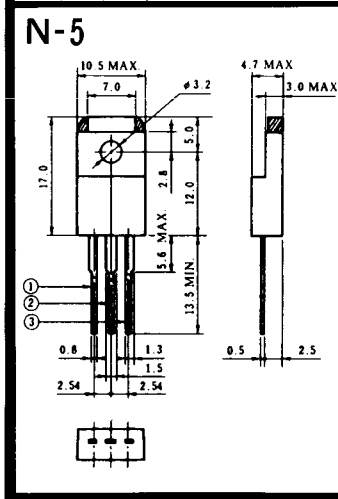
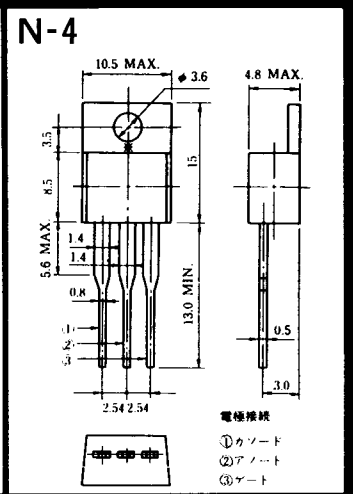
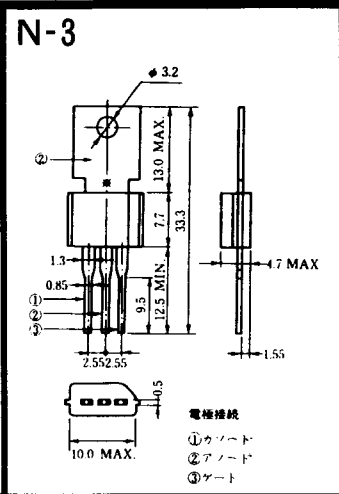
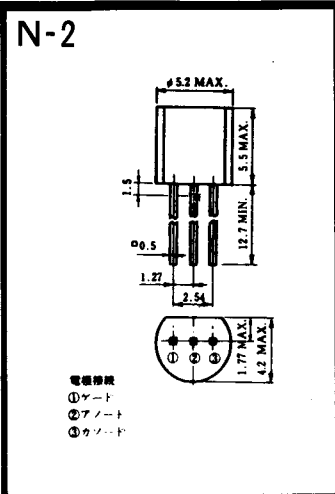
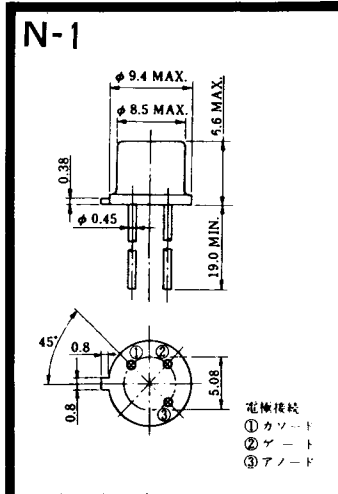
MT-23



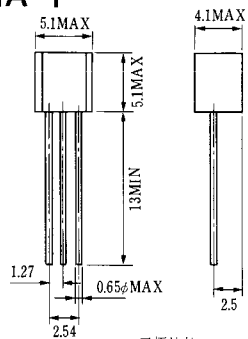
MT-24



- ① T1 端子
 - ② T2 端子
 - ③ ゲート端子
 - ④ T2 端子
- TO - 3P



NA-1

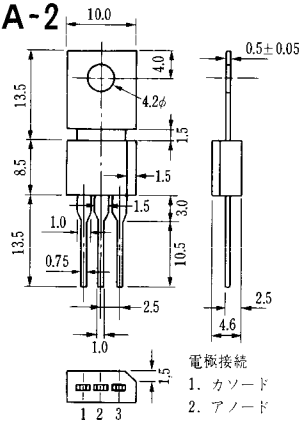


電極接続

1. ゲート
2. アノード
3. カソード

JEDEC: TO-92

NA-2

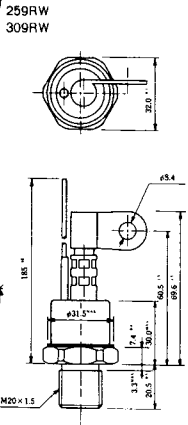


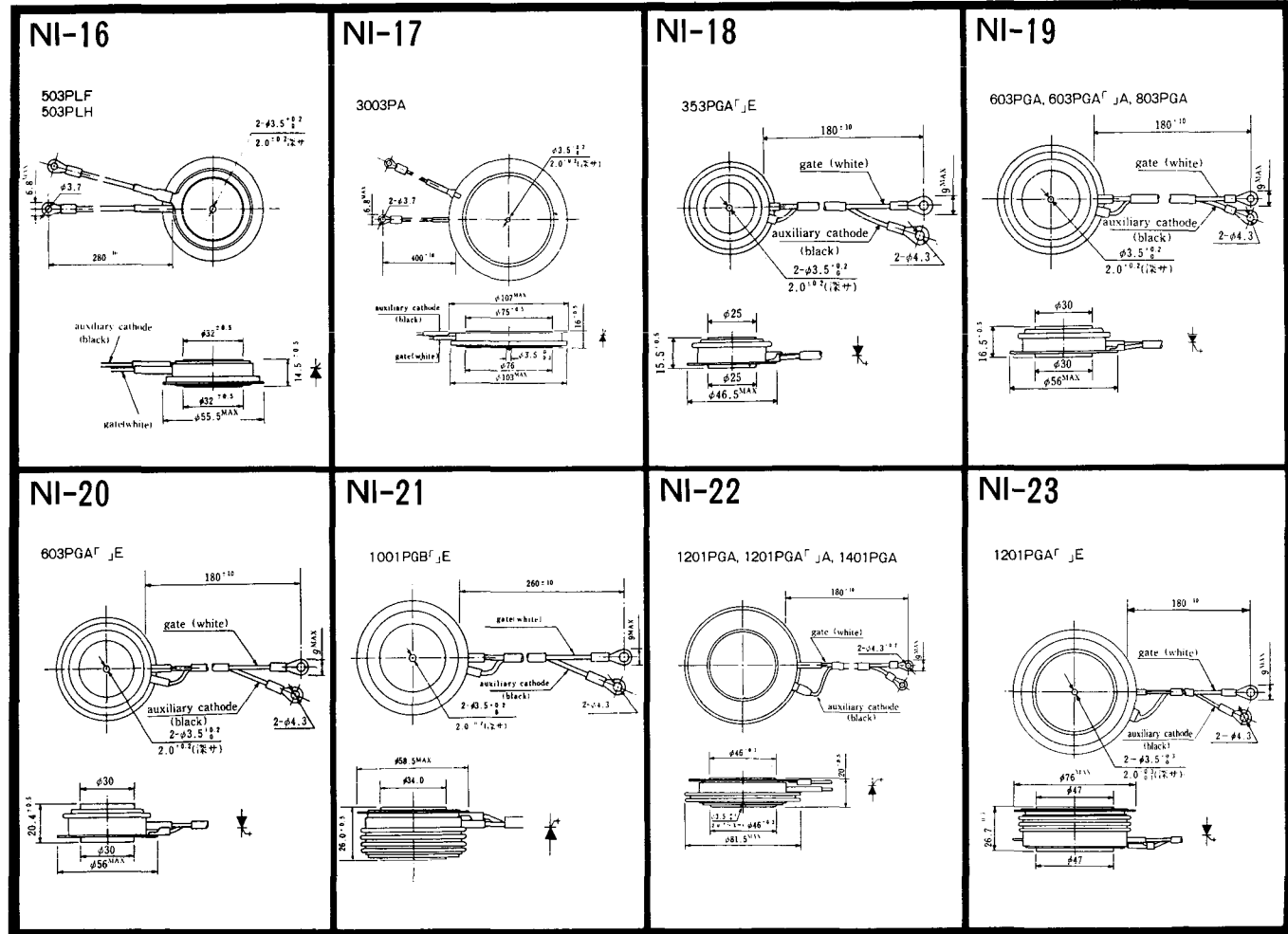
電極接続

1. カソード
2. アノード
3. ゲート

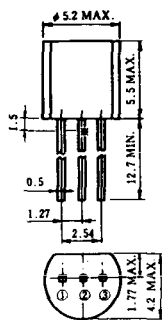
JEDEC: TO-202AA

NI-9



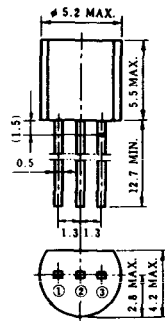


NT-1



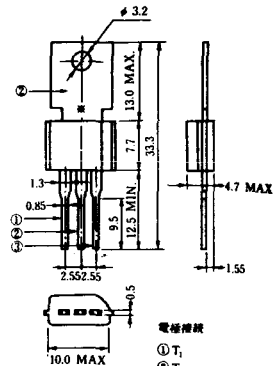
電極接続
①T₁
②ゲート
③T₂

NT-2



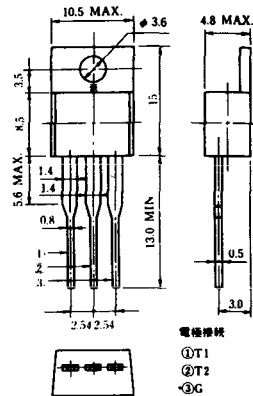
電極接続
①T₁
②ゲート
③T₂

NT-3



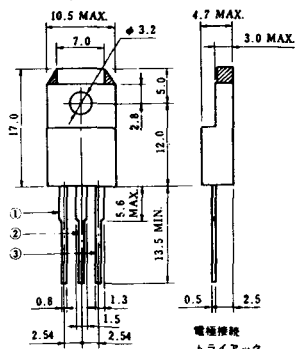
電極接続
①T₁
②T₂
③ゲート

NT-4



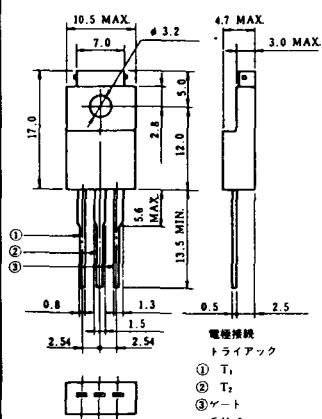
電極接続
①T₁
②T₂
③G

NT-5



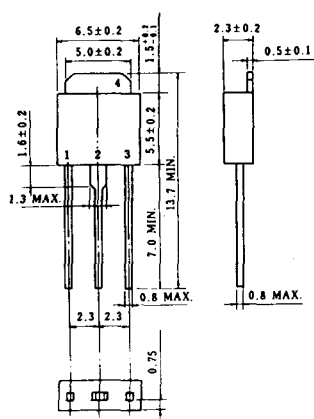
電極接続
トライアック
①T₁
②T₂
③ゲート
φ4.2g

NT-6

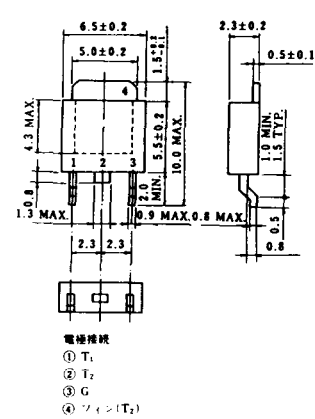


電極接続
トライアック
①T₁
②T₂
③ゲート
φ4.2g

NT-7

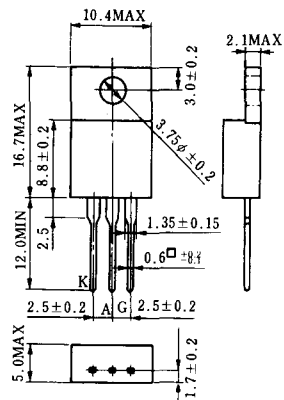


NT-8

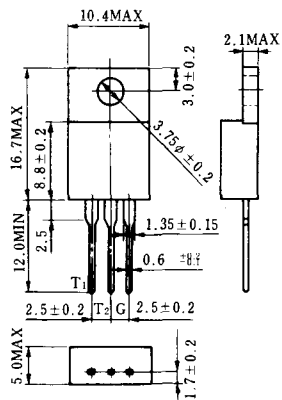


電極接続
①T₁
②T₂
③G
④フィイン(T₂)

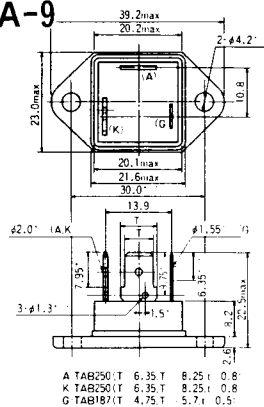
S-1



ST-1



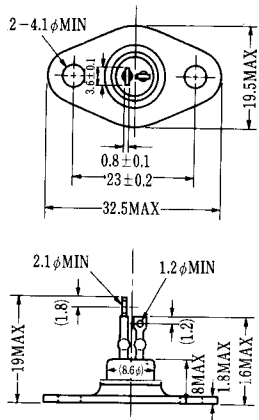
SA-9



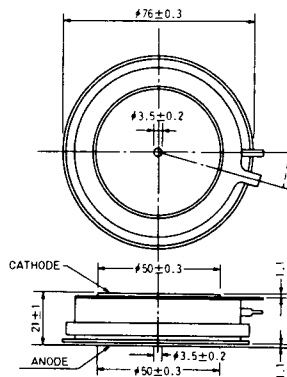
A TAB250(T) 6.35 T 8.25 I 0.8
 K TAB250(T) 6.35 T 8.25 I 0.8
 G TAB187(T) 4.75 T 5.7 I 0.5



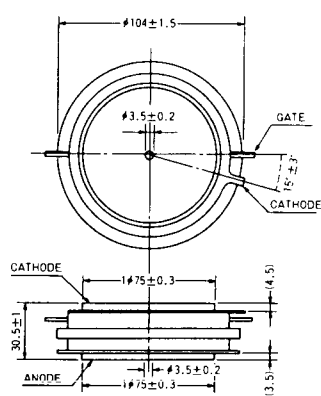
SA-10



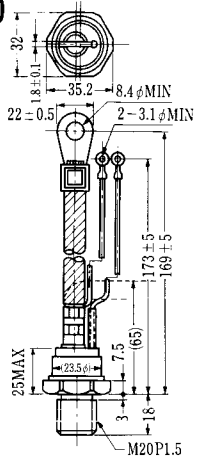
SA-11



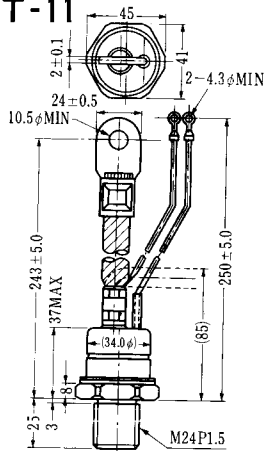
SA-12



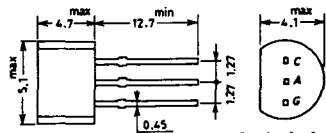
SAT-10



SAT-11

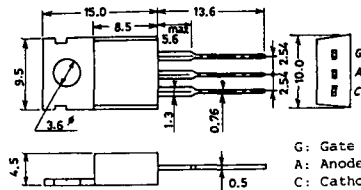


SY-1 (1096A)



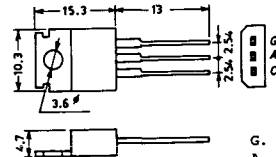
C: Cathode
A: Anode
G: Gate

SY-2 (1151)



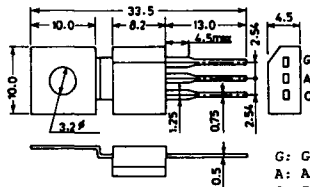
G: Gate
A: Anode
C: Cathode

SY-3 (1104)



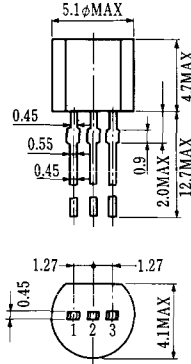
G: Gate
A: Anode
C: Cathode

SY-4 (1150)



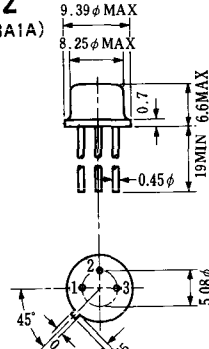
G: Gate
A: Anode
C: Cathode

T-1 (13-5A1A)



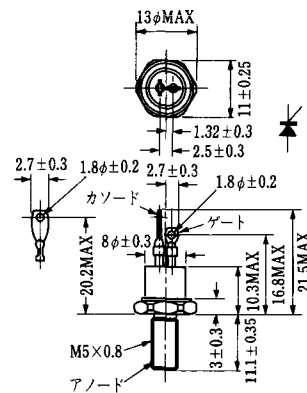
- 1 ゲート
- 2 アノード
- 3 カソード

T-2 (13-8A1A)



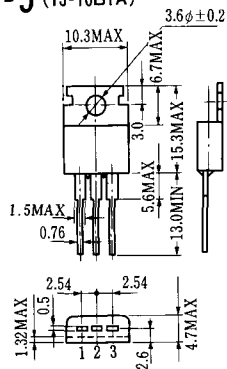
1. カソード
2. ゲート
3. アノード(ケース)

T-3 (13-8C1A)



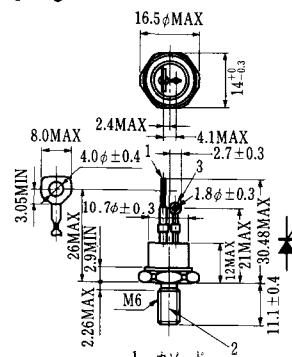
- 1 カソード
- 2 アノード
- 3 ゲート

T-5 (13-10B1A)



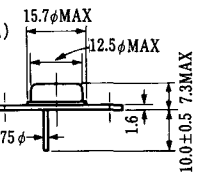
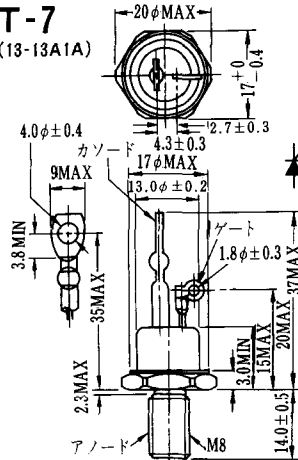
- 1 カソード
- 2 アノード
- 3 ゲート

T-6 (13-11D1A)



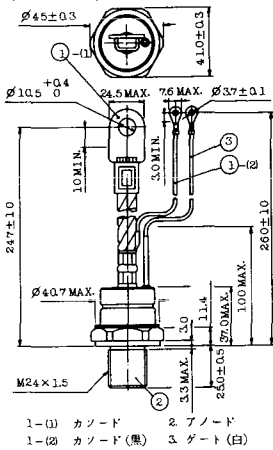
- 1 カソード
- 2 アノード
- 3 ゲート

T-7 (13-13A1A)

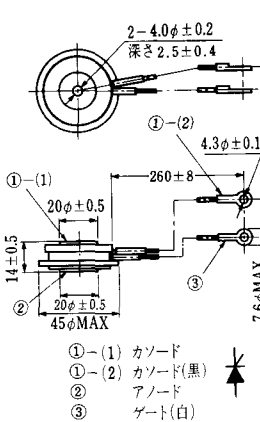


1. ゲート
2. カソード
- アノード(ケース)

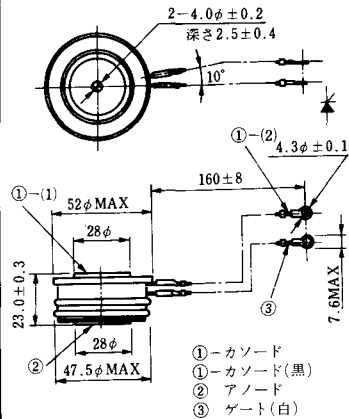
T-17 (13-42A1A)



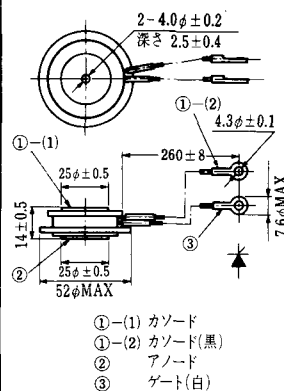
T-18 (13-45D1A)



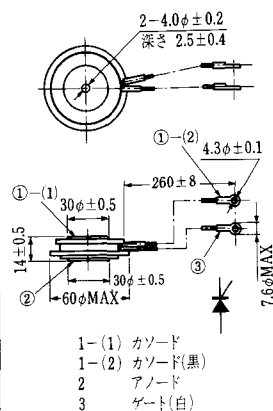
T-19 (13-52B1A)



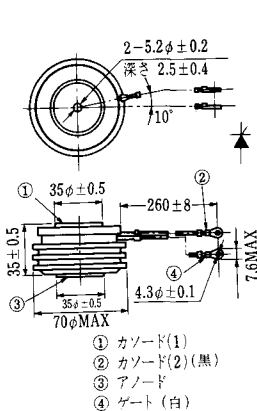
T-20 (13-52C1A)



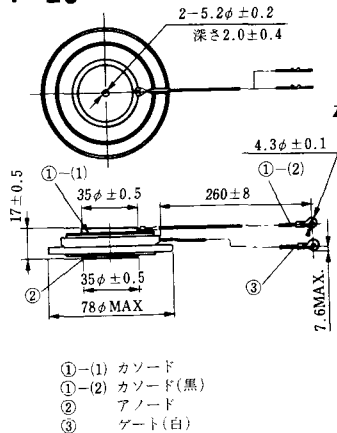
T-21 (13-60A1A)



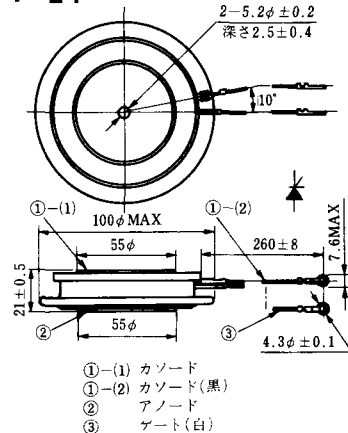
T-22 (13-70C1A)



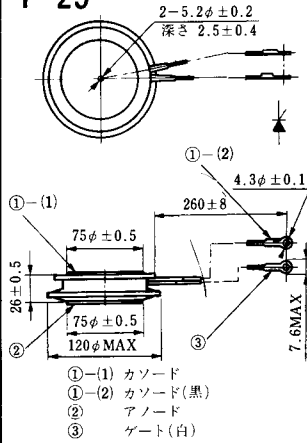
T-23 (13-78A1A)



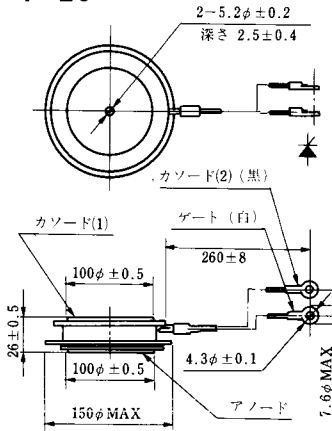
T-24 (13-100C1A)



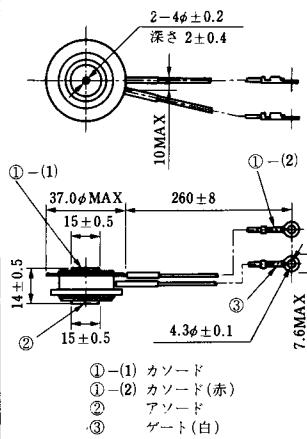
T-25 (13-120A2A)



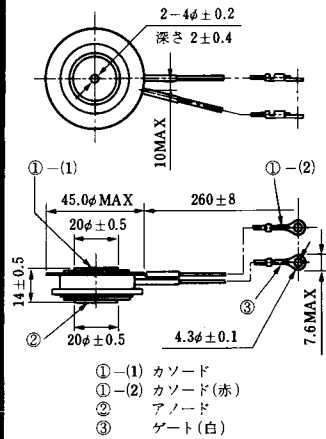
T-26 (13-150A1A)



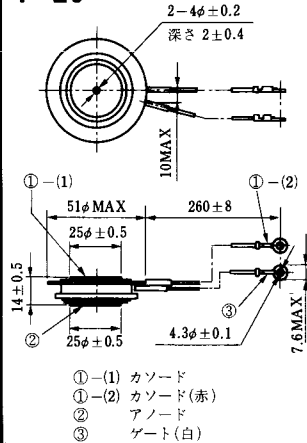
T-27 (13-37A1A)



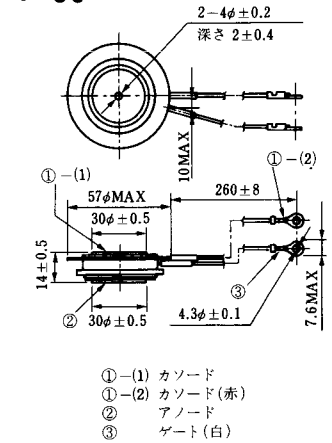
T-28 (13-45E1A)



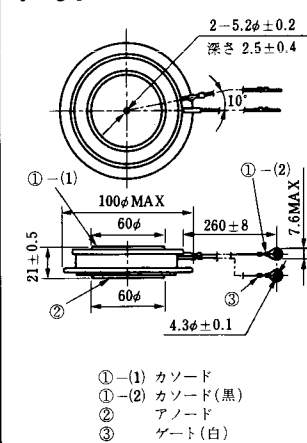
T-29 (13-51A1A)



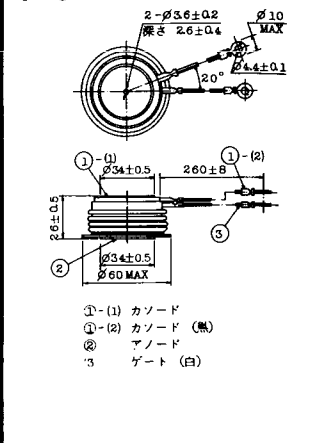
T-30 (13-57A1A)



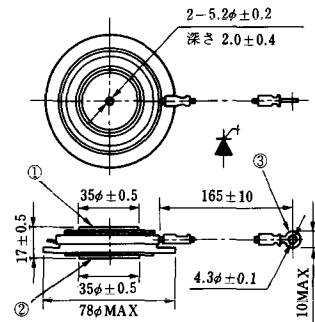
T-31 (13-100E1A)



T-32 (13-60E3A)

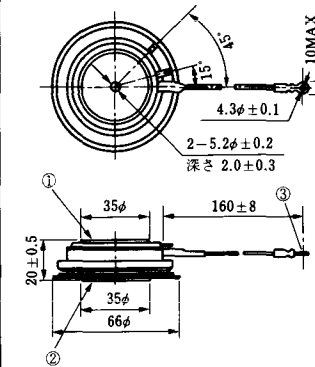


T-33 (13-78B1A)



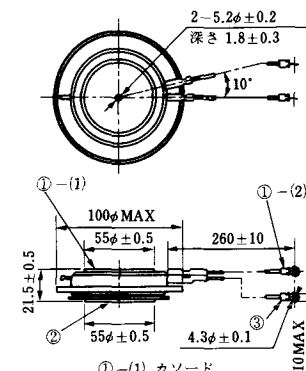
- ① カソード
- ② アノード
- ③ ゲート

T-34 (13-66A1A)



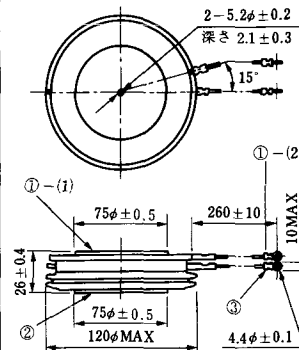
- ① カソード
- ② アノード
- ③ ゲート

T-35 (13-100D1A)



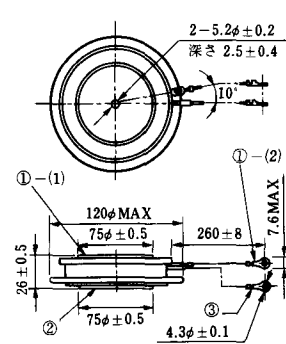
- ①-(1) カソード
- ①-(2) カソード(黒)
- ② アノード
- ③ ゲート(白)

T-36 (13-120E1A)



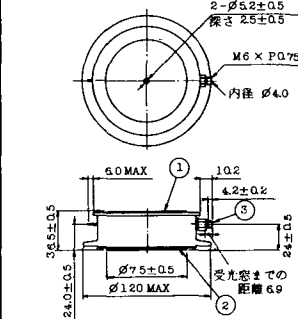
- ①-(1) カソード
- ①-(2) カソード(黒)
- ② アノード
- ③ ゲート(白)

T-37 (13-120A1A)



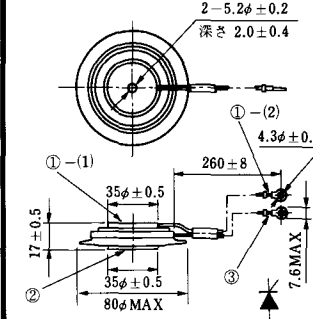
- ①-(1) カソード
- ①-(2) カソード(黒)
- ② アノード
- ③ ゲート(白)

T-38 (13-120C1A)



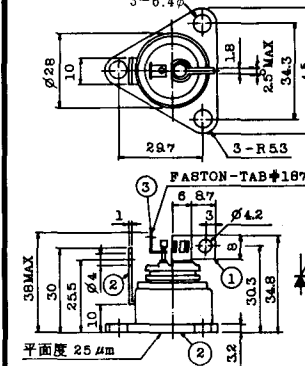
- ① カソード
- ② アノード
- ③ ゲート

T-39 (13-80B1A)



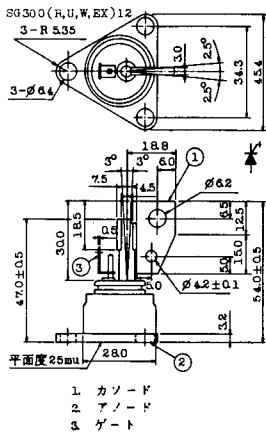
- ①-(1) カソード
- ①-(2) カソード(黒)
- ② アノード
- ③ ゲート(白)

T-40 (13-28A1A)

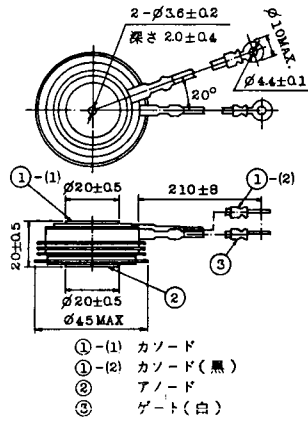


- 1. カソード
- 2. アノード
- 3. ゲート

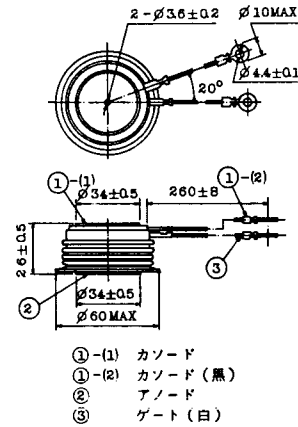
T-41 (13-28A2A)



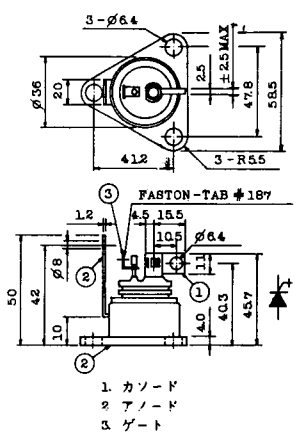
T-42 (13-45F1A)



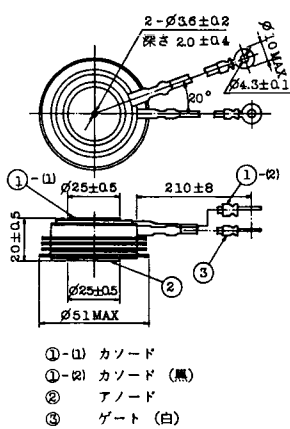
T-43 (13-60E2A)



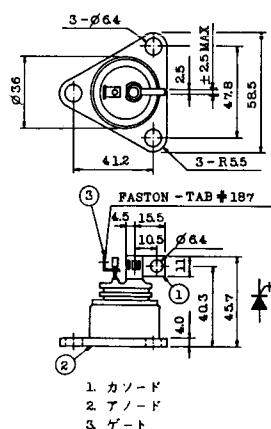
T-44 (13-36A1A)



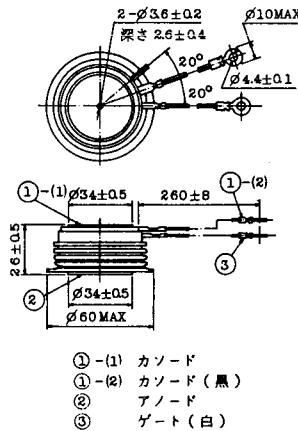
T-45 (13-51B1A)



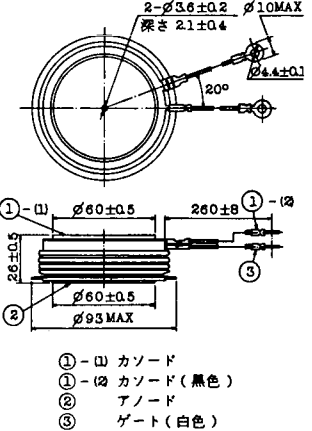
T-46 (13-36B1A)



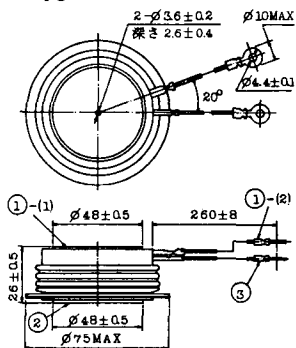
T-47 (13-60E1A)



T-48 (13-93C1A)

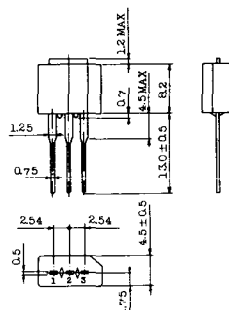


T-49 (13-75A1A)



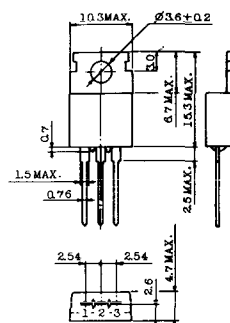
- 1-(1) カソード
- 1-(2) カソード(黒)
- 2 アノード
- 3 ゲート(白)

T-50 (13-10A3A)



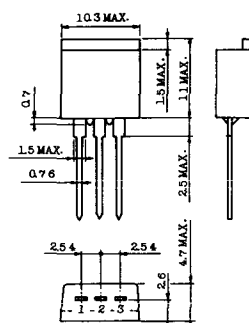
- 1 カソード
- 2 アノード
- 3 ゲート

T-51 (13-10D1A)



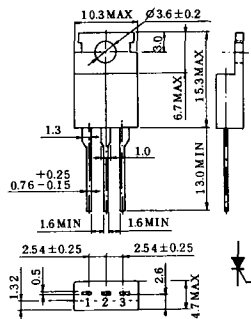
- 1 カソード
- 2 アノード
- 3 ゲート

T-52 (13-10D2A)



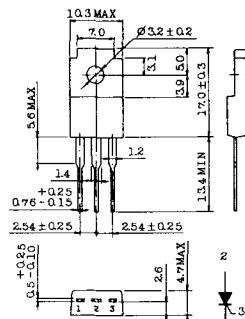
- 1 カソード
- 2 アノード
- 3 ゲート

T-53 (13-10E1B)



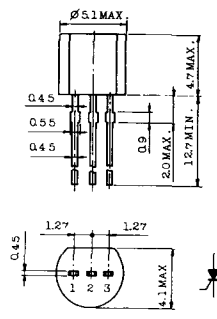
- 1 カソード
- 2 アノード
- 3 ゲート

T-54 (13-10F1B)



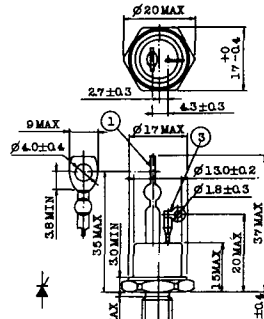
- 1 カソード
- 2 アノード
- 3 ゲート

T-55 (13-5A1D)



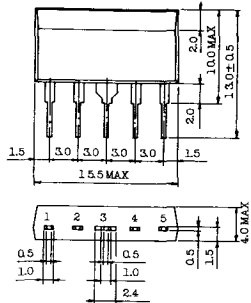
- 1 カソード
- 2 アノード
- 3 アノード

T-56 (13-13C1A)



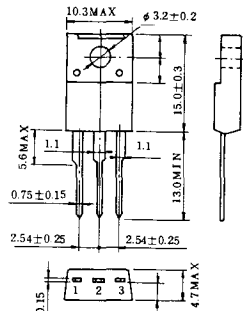
- 1 カソード
- 2 アノード
- 3 ゲート

T-57 (12-16C1A)



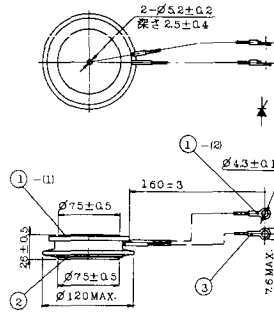
1. アノード (主)
2. ゲート (主)
3. カソード (共通)
4. ゲート (補助)
5. アノード (補助)

T-58 (13-10H1B)



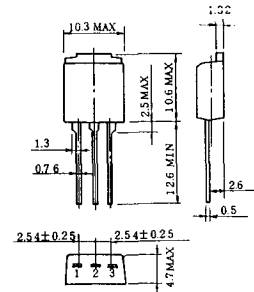
1. カソード
2. アノード
3. ゲート

T-59 (13-120A1A)



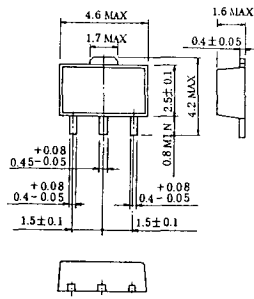
- 1-(1) カソード
- 1-(2) カソード (黒)
2. アノード
3. ゲート (白)

T-60



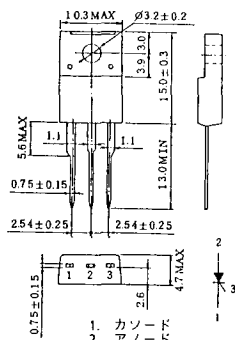
1. カソード
2. アノード
3. ゲート

T-61 (13-5B1A)



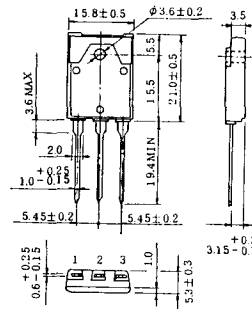
1. ゲート
2. アノード
3. カソード

T-62 (13-10H1A)



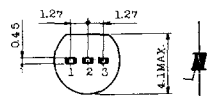
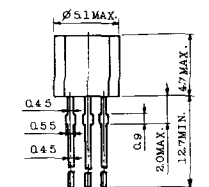
1. カソード
2. アノード
3. ゲート

T-63 (13-16A1B)



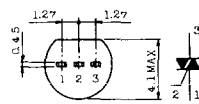
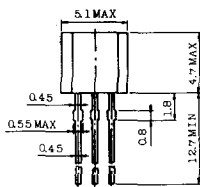
1. カソード
2. アノード
3. ゲート

TT-1



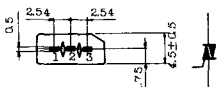
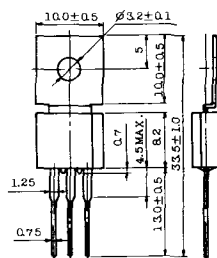
- 1 ゲート
- 2 T₂
- 3 T₁

TT-2



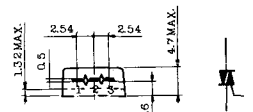
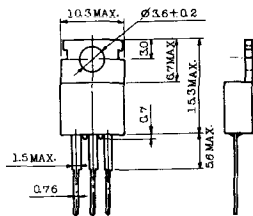
- 1 T₁
- 2 ゲート
- 3 T₂

TT-3



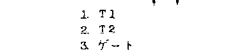
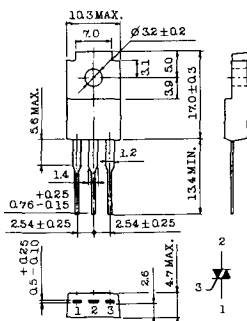
- 1 T₁
- 2 T₂
- 3 ゲート

TT-4



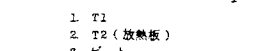
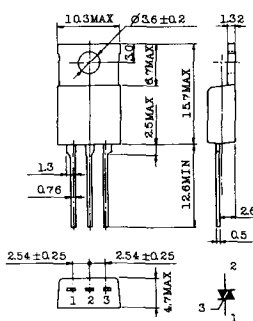
- 1 T₁
- 2 T₂
- 3 ゲート

TT-5



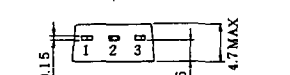
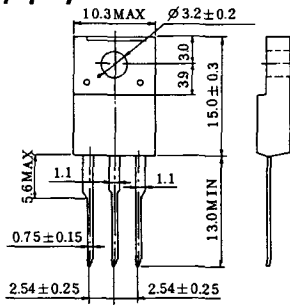
- 1 T₁
- 2 T₂
- 3 ゲート

TT-6



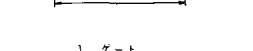
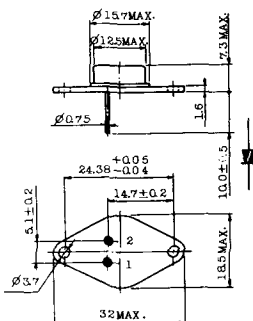
- 1 T₁
- 2 T₂ (放熱板)
- 3 ゲート

TT-7

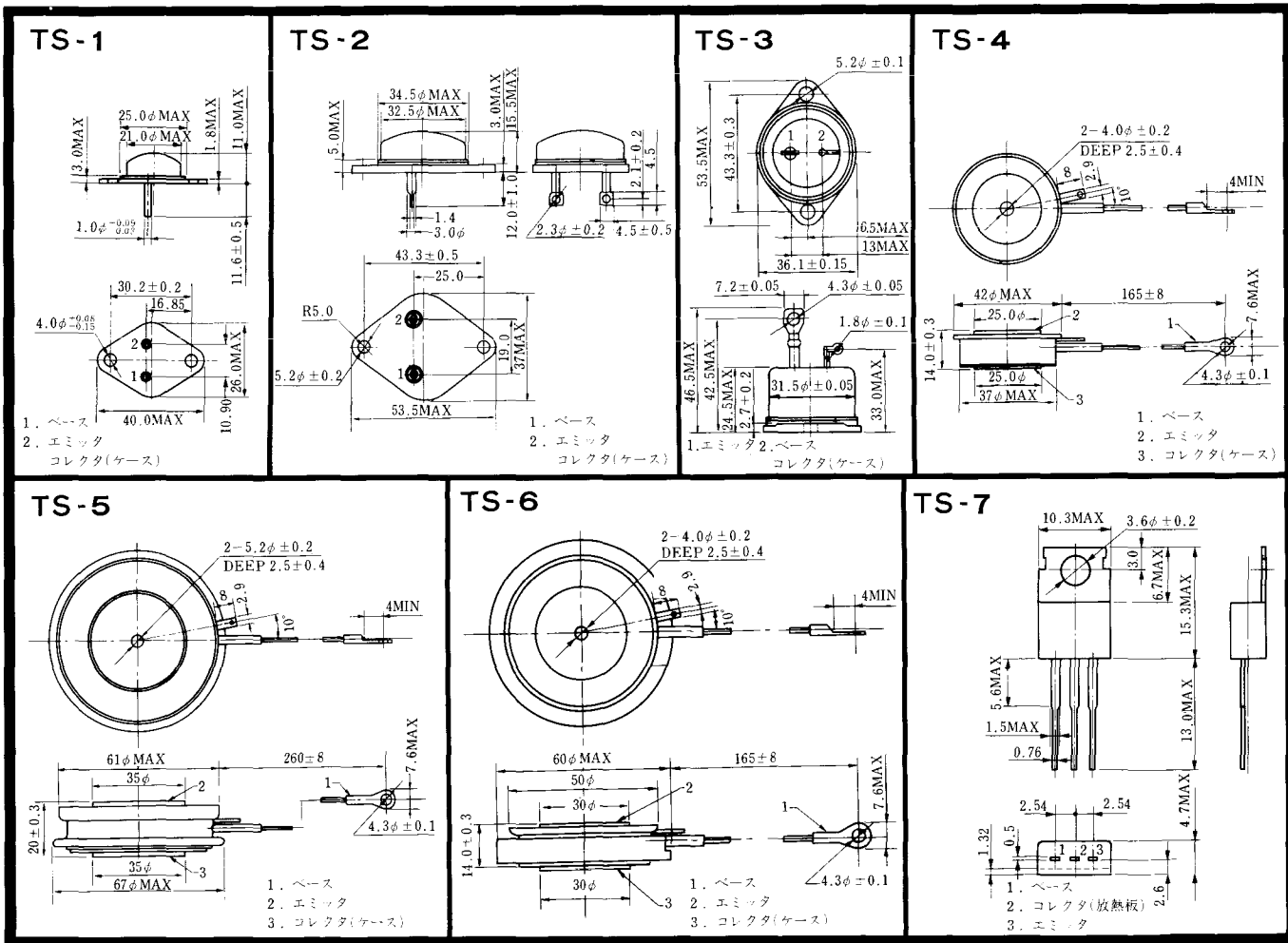


- 1 T₁
- 2 T₂
- 3 ゲート

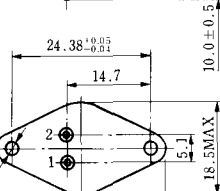
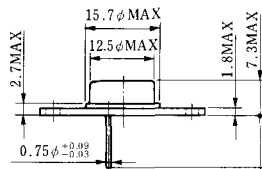
TT-8



- 1 ゲート
- 2 T₁
- T₂ (ケース)

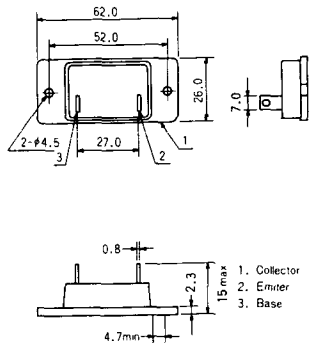


TS-8

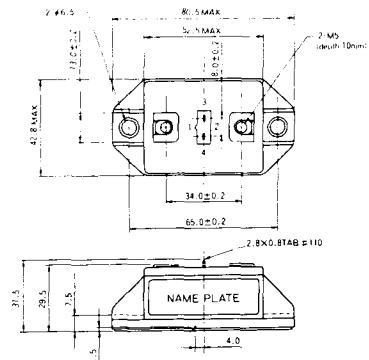


- 1. ベース
- 2. エミッタ
コレクタ
(ケース)

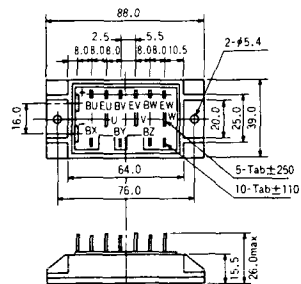
S-62A1A



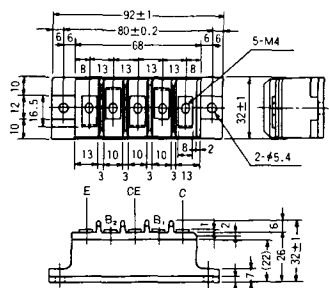
S-80A1A



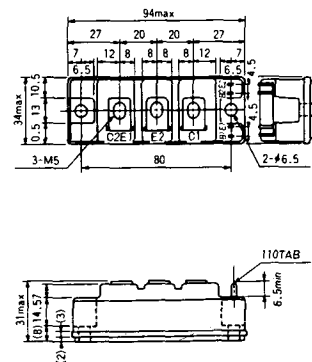
S-88D1A



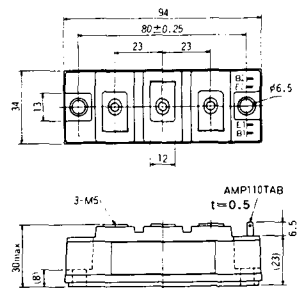
S-92B1A



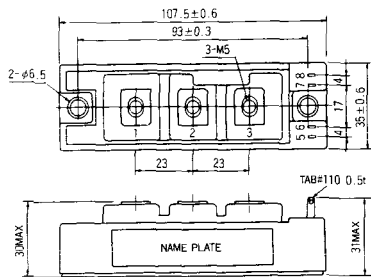
S-94B1A



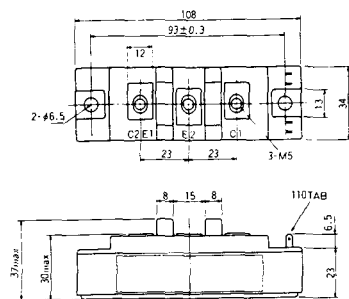
S-94B1B



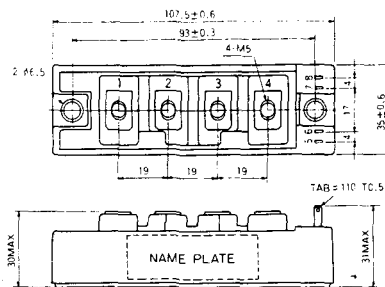
S-108B1A



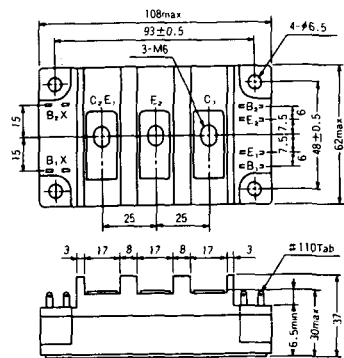
S-108B1B



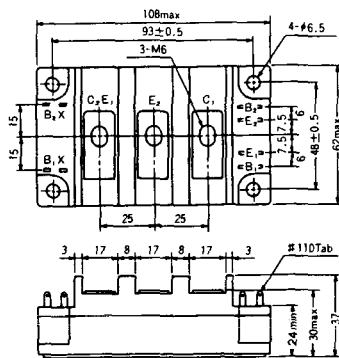
S-108B1C



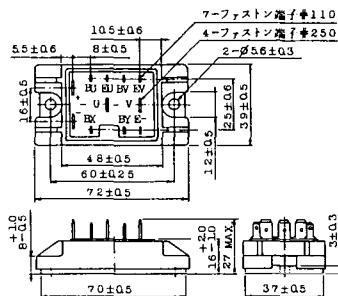
S-108B2A



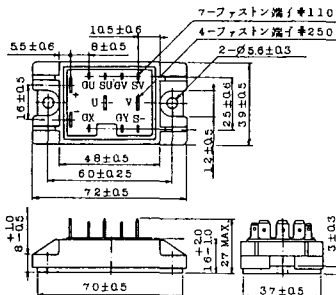
S-108B2B



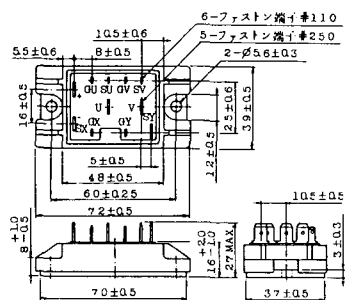
2-48A3A



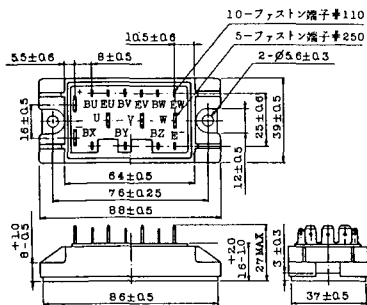
2-48A3B



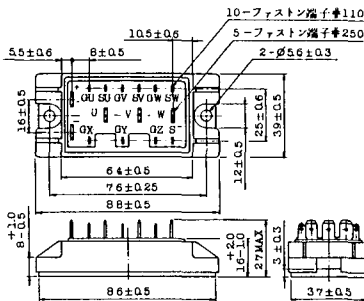
2-48A4A



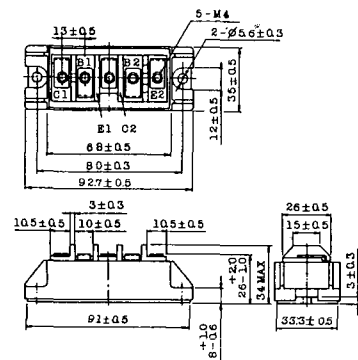
2-64A2A



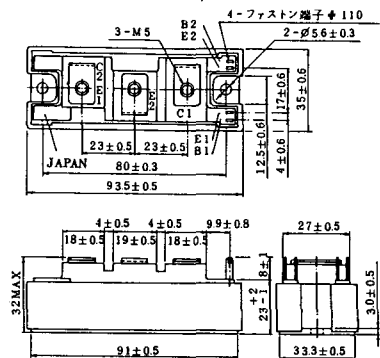
2-64A2B



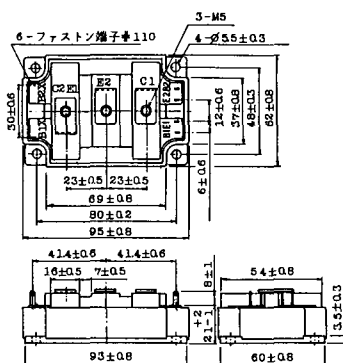
2-68A2A



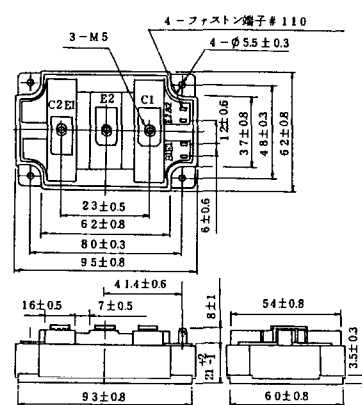
2-94D1A



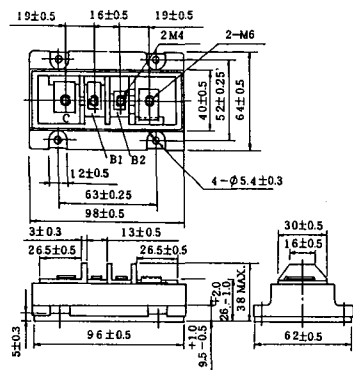
2-96A3A



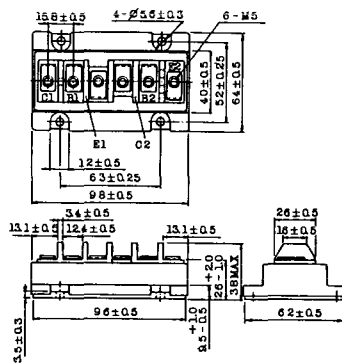
2-96A4A



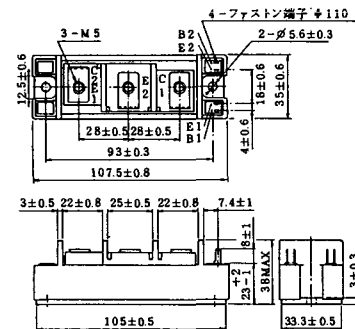
2-98B1A



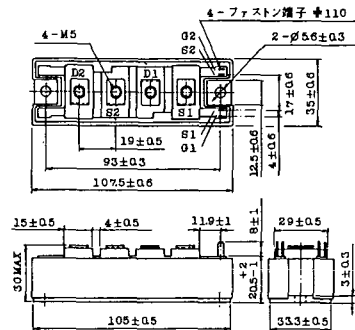
2-98C2A



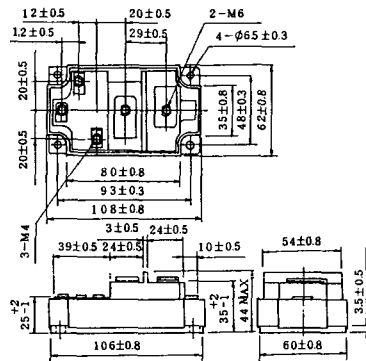
2-108A2A



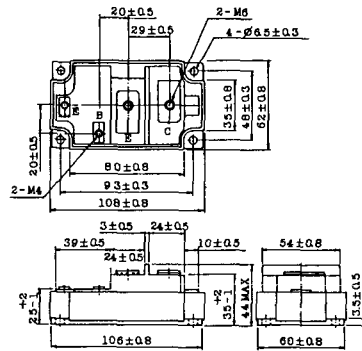
2-108B1A



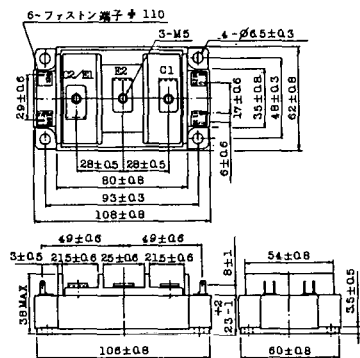
2-109A3A



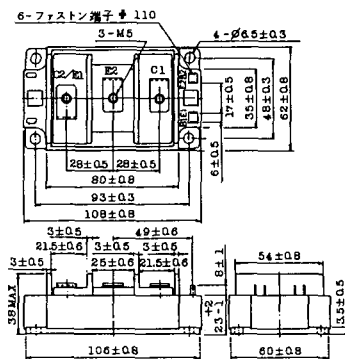
2-109A4A



2-109B3A

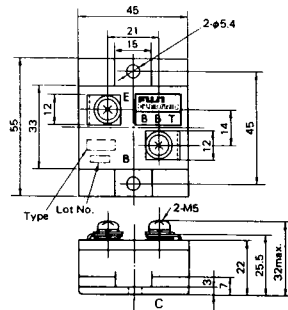


2-109B4A



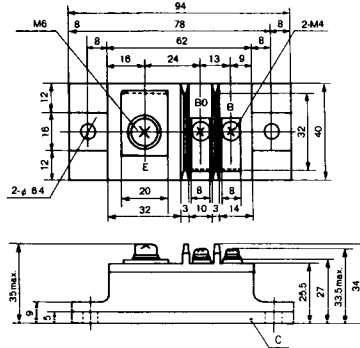
BBT-II

BBTII
1D200A-020



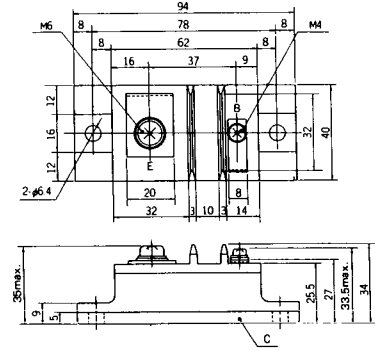
BBT-III

BBTIII
ETN31-055
ETM36-030
ETN36-030
ETN35-030



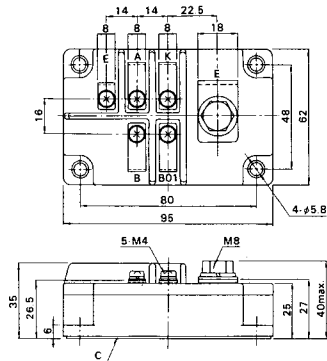
BBT-III

BBTIII
ETN01-055
ET1257

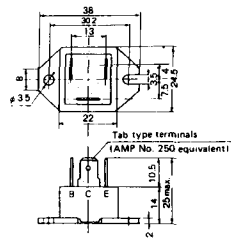


BBT-IV

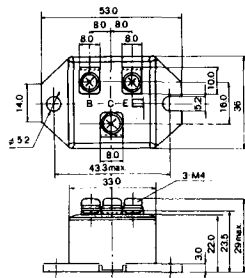
BBTIV
1D500A-030



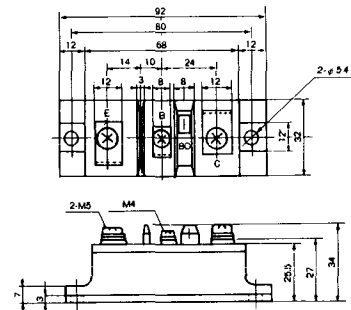
M-101



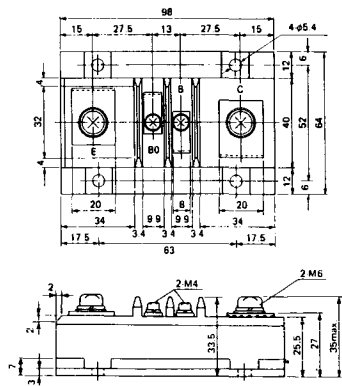
M-102



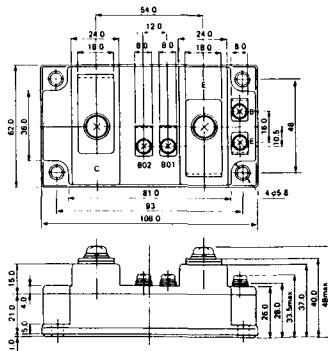
M-103



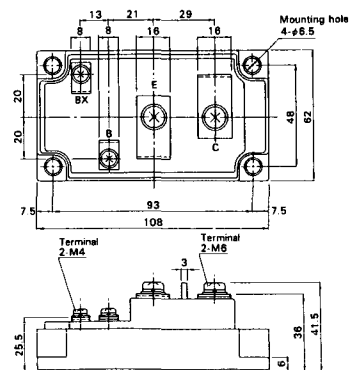
M-104



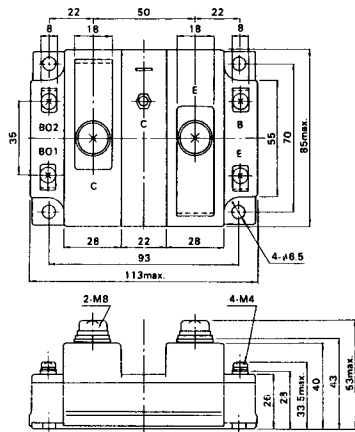
M-105



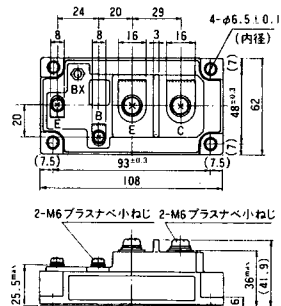
M-106



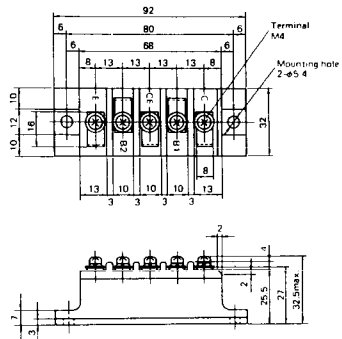
M-107



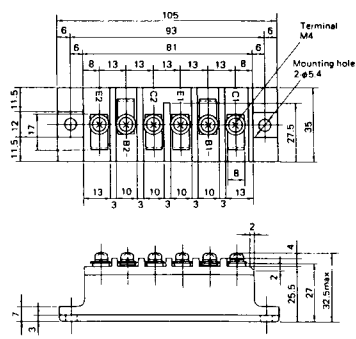
M-116



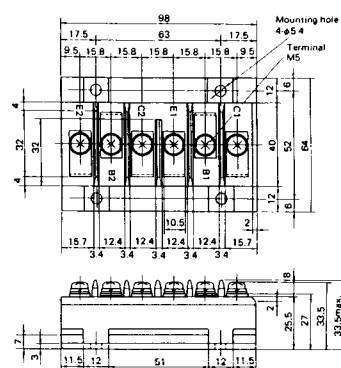
M-201



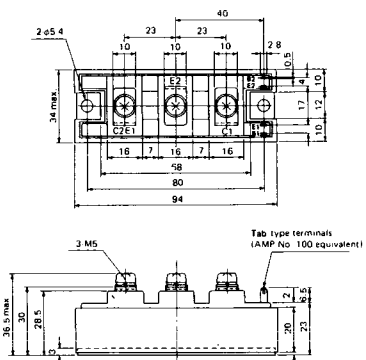
M-202



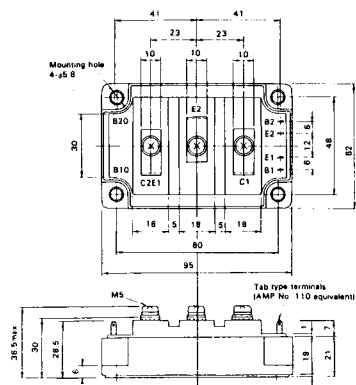
M-203



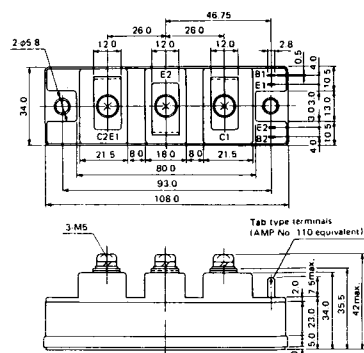
M-204



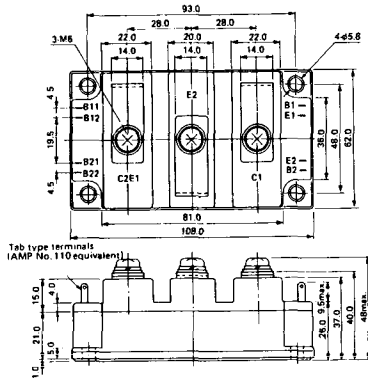
M-205



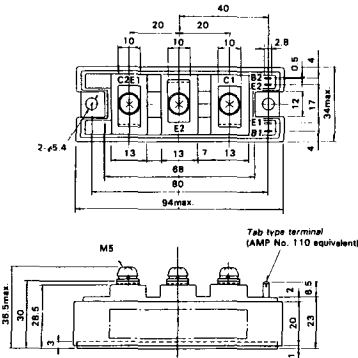
M-206



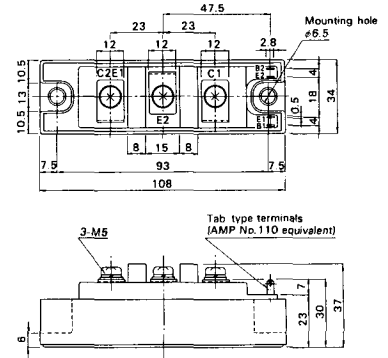
M-207



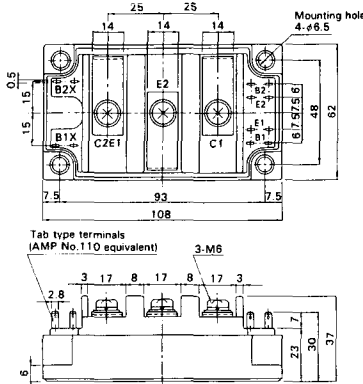
M-208



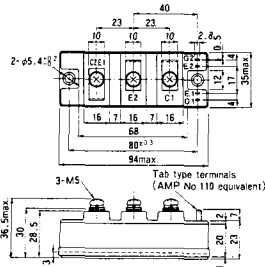
M-209



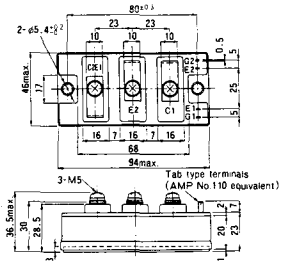
M-210



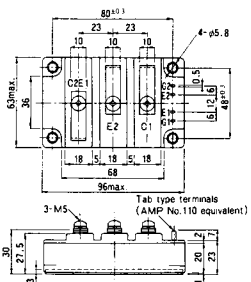
M-211



M-212

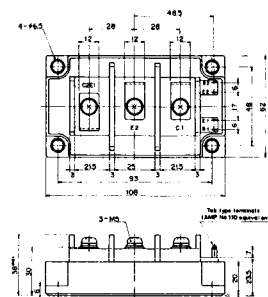


M-213

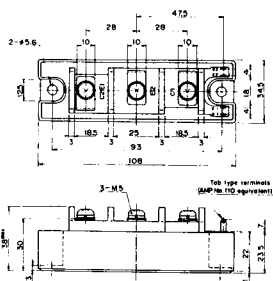


M-214

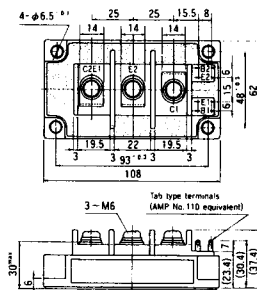
M-215



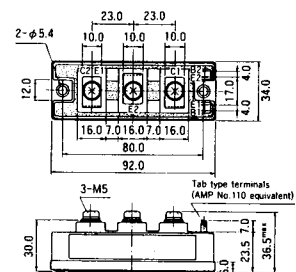
M-216



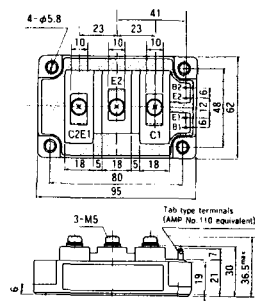
M-217



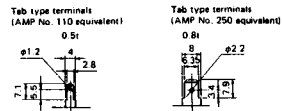
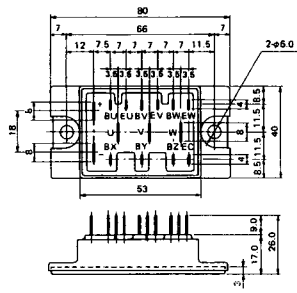
M-218



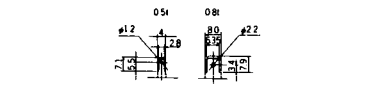
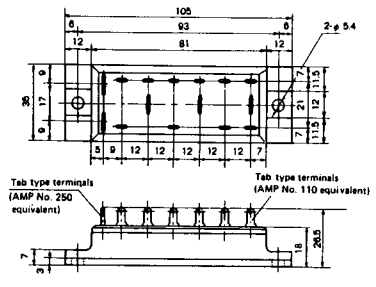
M-219



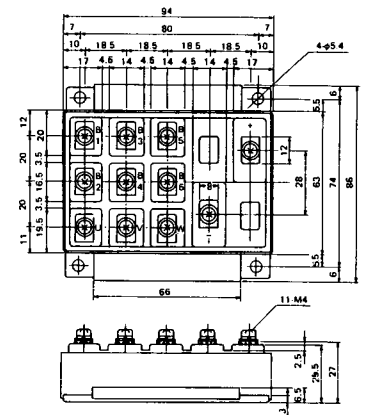
M-601



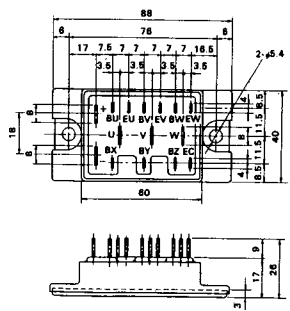
M-602



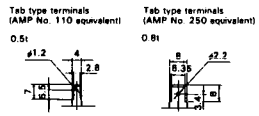
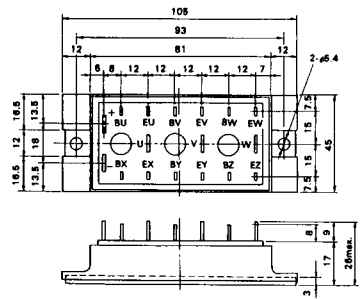
M-603



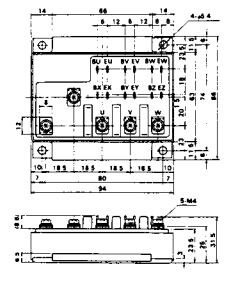
M-604



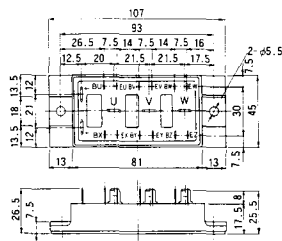
M-605



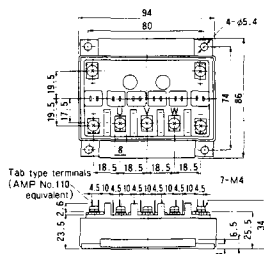
M-606



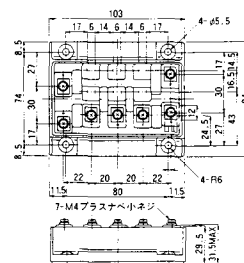
M-607



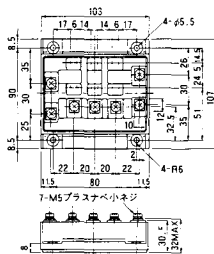
M-608



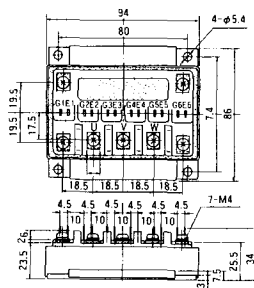
M-609



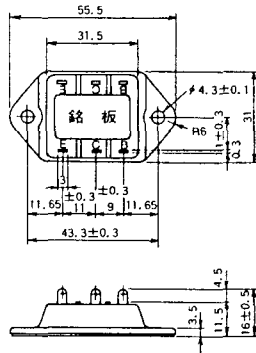
M-610



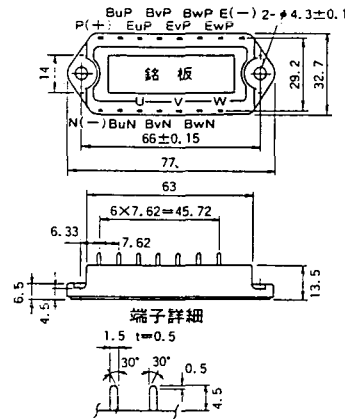
M-616



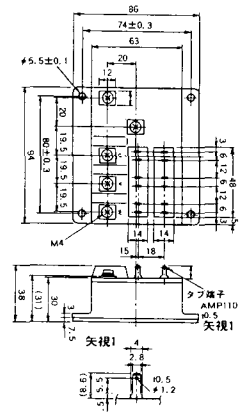
M-3C1A



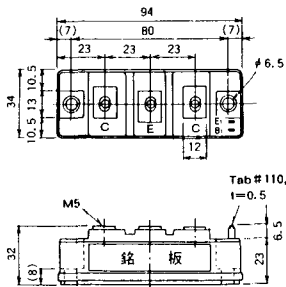
M-3D6A



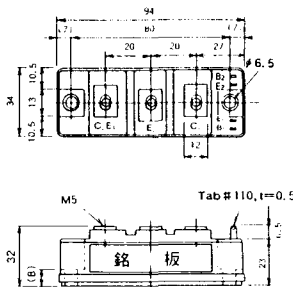
M-3E6A



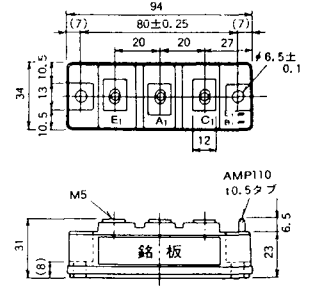
M-4A1A



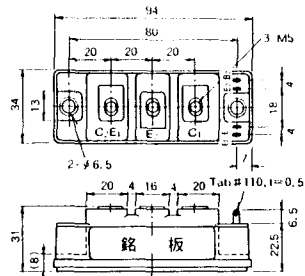
M-4A2A



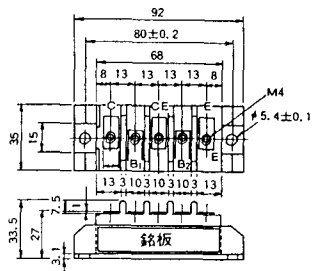
M-4A1B



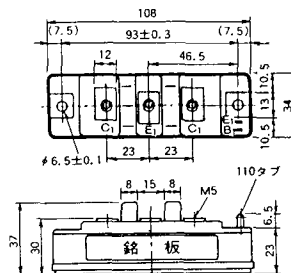
M-4A2B



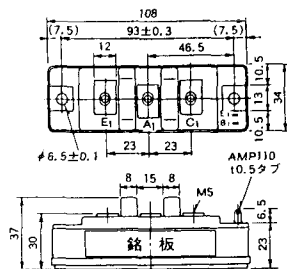
M-4B2A



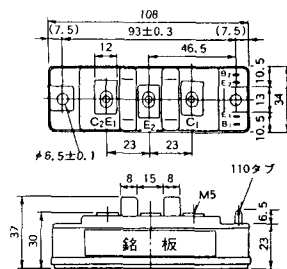
M-5A1A



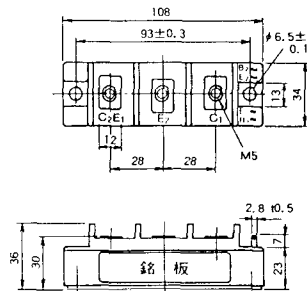
M-5A1B



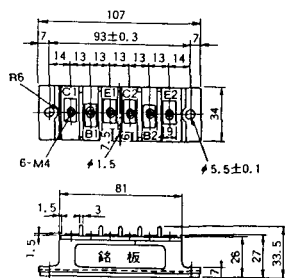
M-5A2A



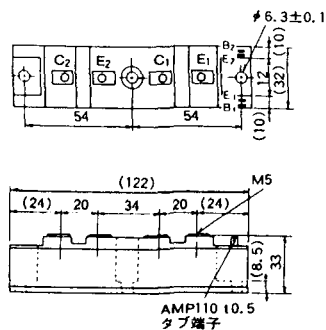
M-5B2A



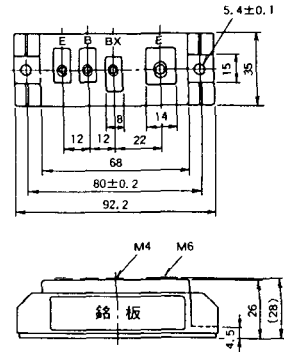
M-5C2A



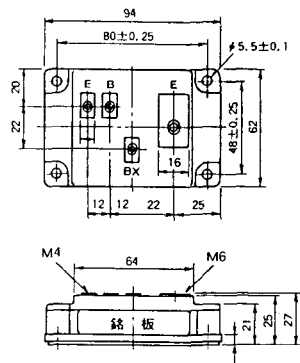
M-5D2A



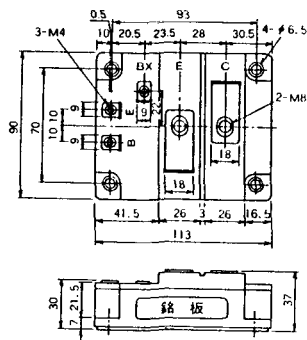
M-6A1A



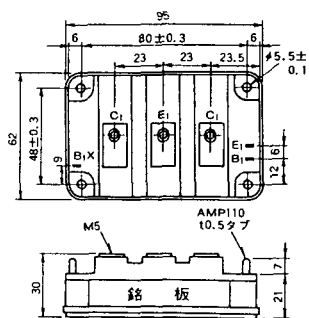
M-7A1A



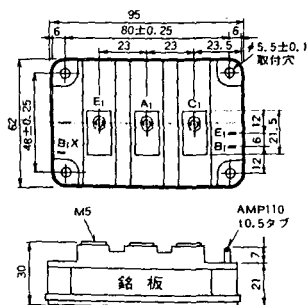
M-7B1A



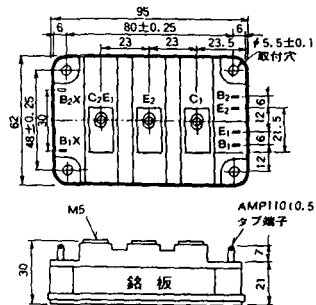
M-8A1A



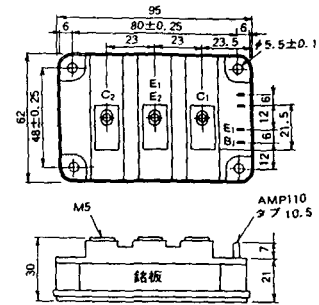
M-8A1B



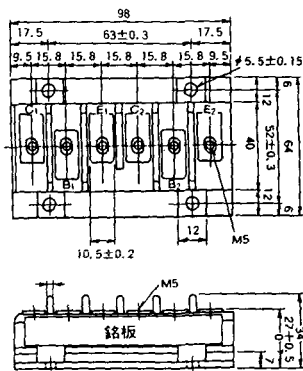
M-8A2A



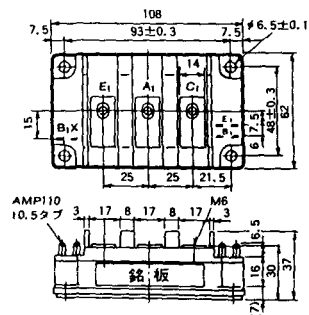
M-8A2B



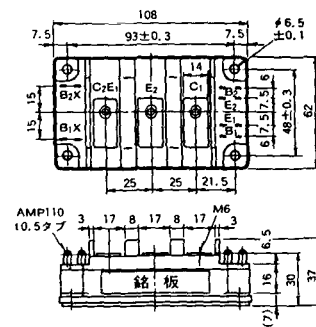
M-8B2A



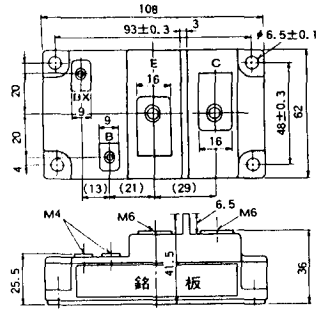
M-9A1A



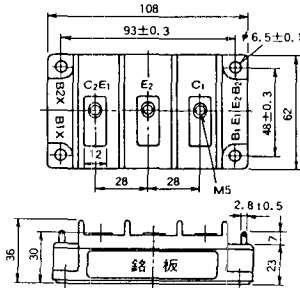
M-9A2A



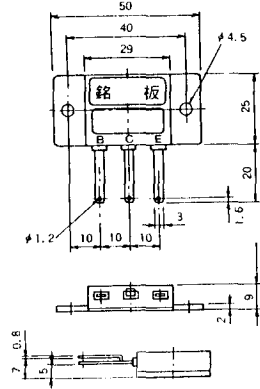
M-9B1A



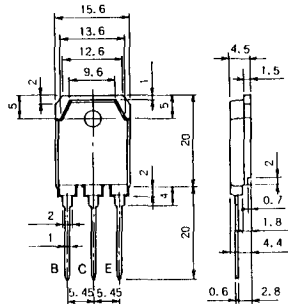
M-9C2A



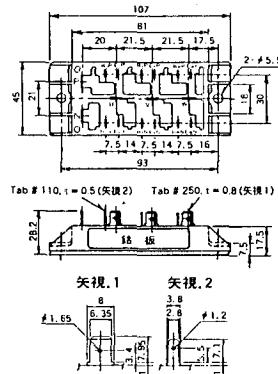
M-1A1B



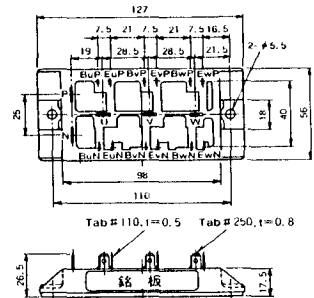
M-1A1C



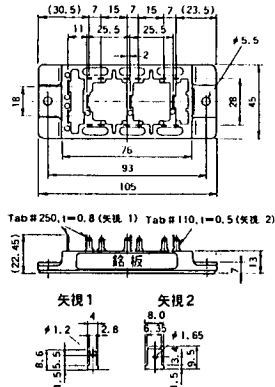
M-2E6B



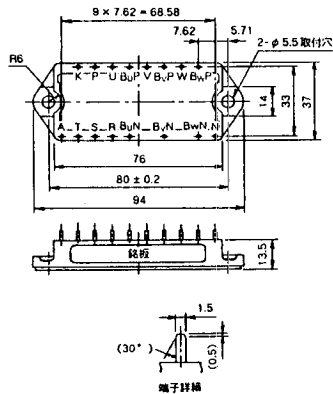
M-2E6C



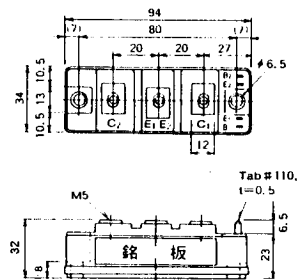
M-2G6B



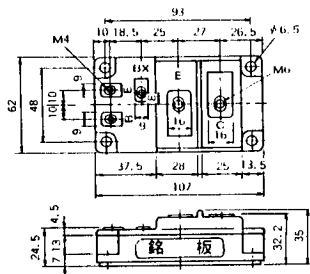
M-3D6B



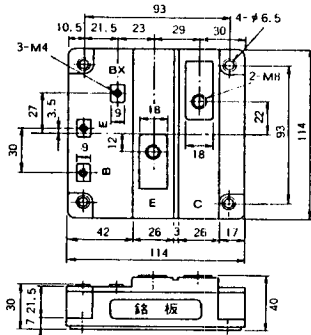
M-4A2C



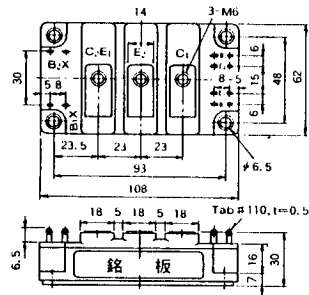
M-7A1B



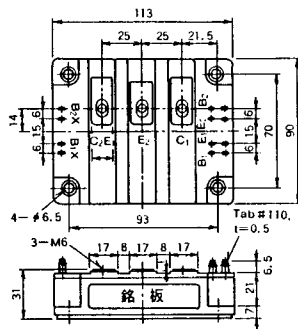
M-7C1A



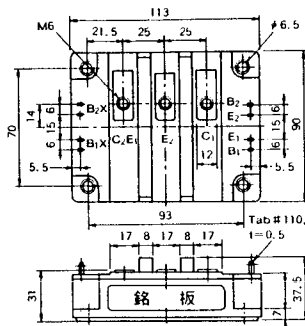
M-8A2C



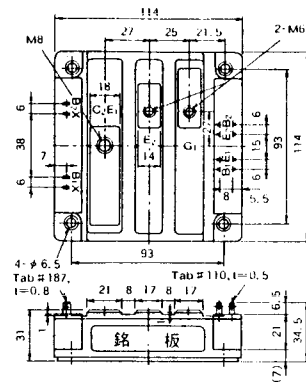
M-10A2A



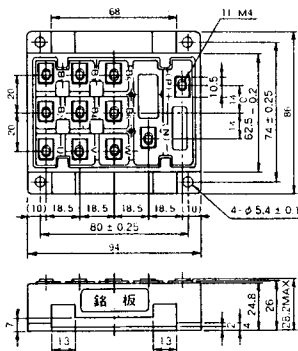
M-10A2B



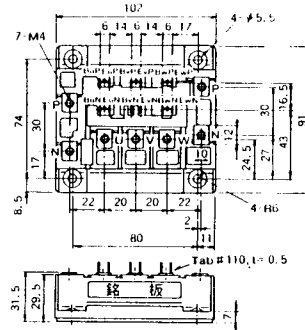
M-11A2A



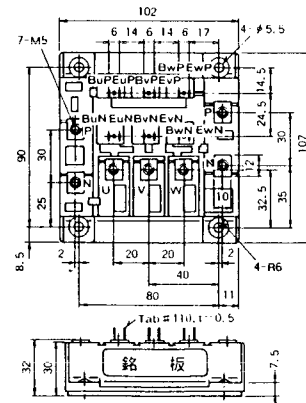
M-12A6A



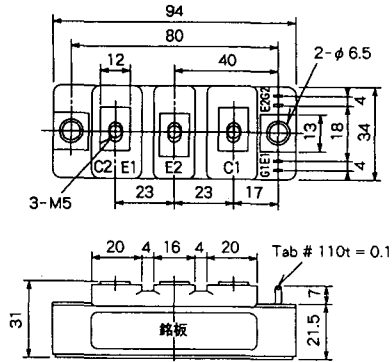
M-12B6A



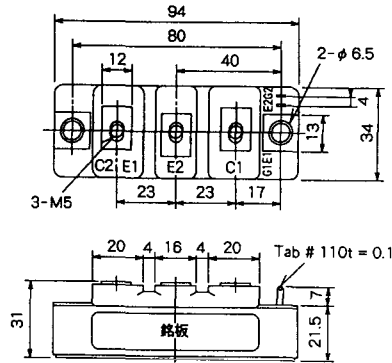
M-12B6B



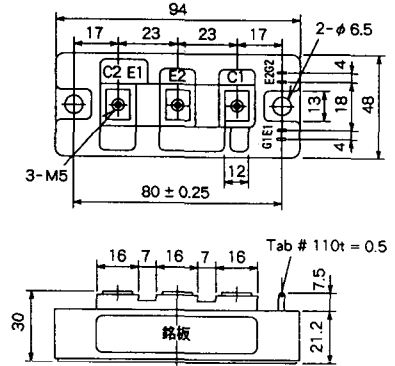
M-4A2D



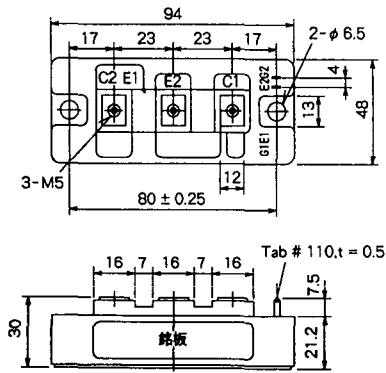
M-4A2E



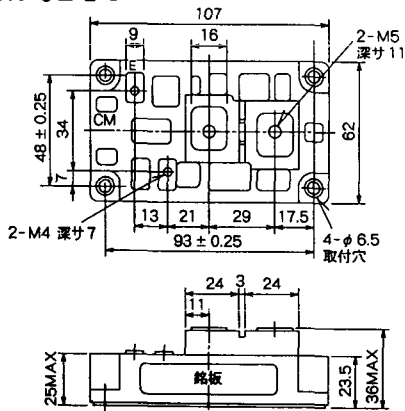
M-4C2A



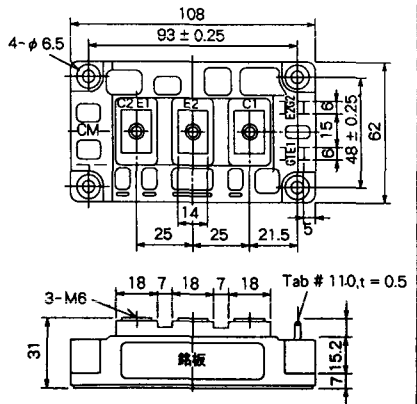
M-4C2B



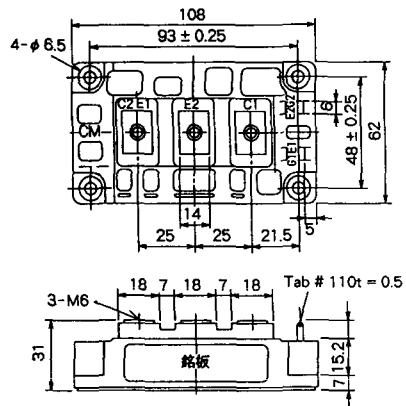
M-9B1C



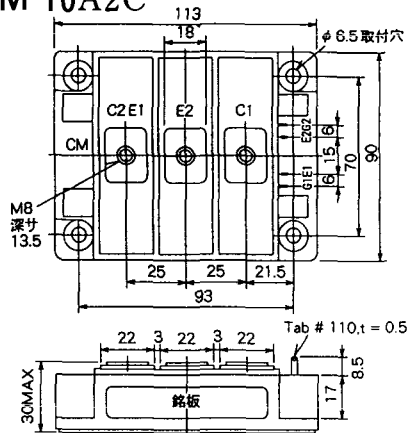
M-9D2A



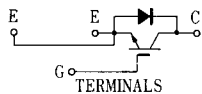
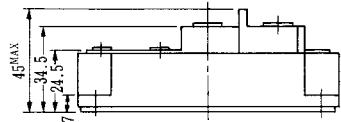
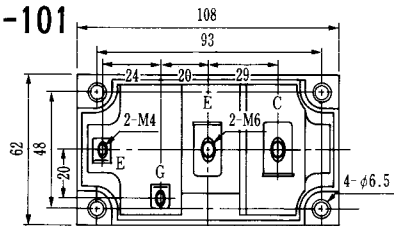
M-9D2B



M-10A2C

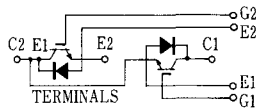
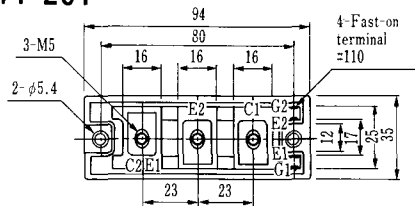


H-101



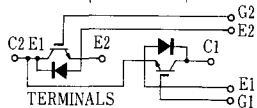
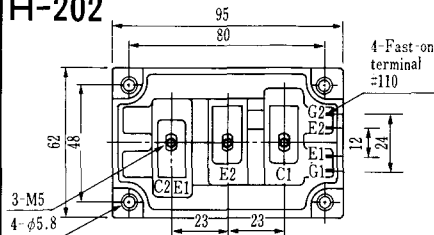
Weight :480g

H-201



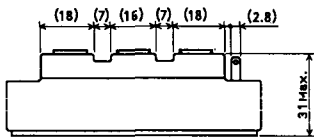
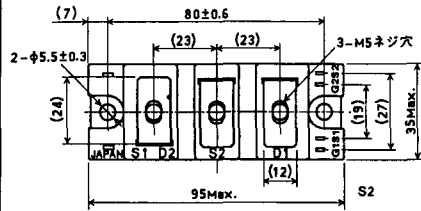
Weight: 200g

H-202



Weight: 360g

LF-J



LF-K

