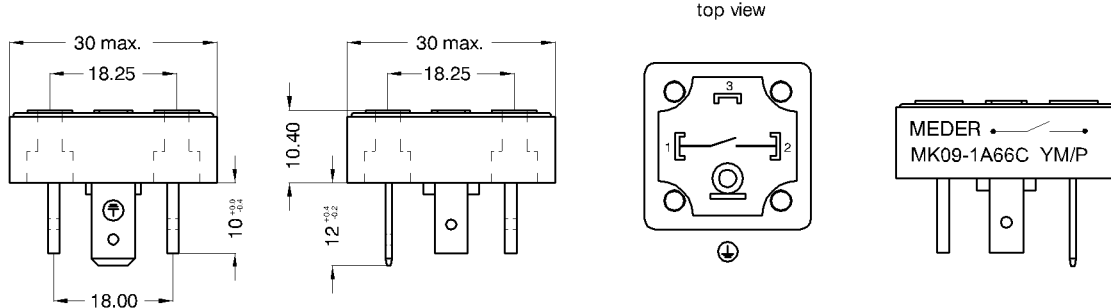


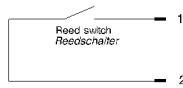
DIMENSIONS (mm)



CASING

GSA 3000, Hirschmann
colour black / Farbe schwarz

CIRCUIT DIAGRAM



MARKING

MEDER-Label, Type
Production code EN60062/
Factory code, circuit diagram
MEDER-Logo, Typ
Produktionscode
EN60062/Fertigungsstätte
Schaltbild

unspecified tolerances acc. to DIN ISO 2768-m

Magnetische Eigenschaften	Bedingung	Min	Soll	Max	Einheit
Anzug	bei 20°C	12,7		18,7	VDC
Prüfmittel		PK 082+KMS-19			

Produktspezifische Daten	Bedingung	Min	Soll	Max	Einheit
Kontakt - Form		A - Schließer			
Schaltleistung	Kombinationen von Schalt-Spannung und -Strom dürfen die max. Schaltleistung nicht übersteigen			10	W
Betriebsspannung				180	VDC
Betriebsstrom				1	A
Schaltstrom				0,5	A
Gehäusematerial		Mineralisch gefülltes Epoxy			
Gehäusefarbe		schwarz			
Verguss-Masse		Polyurethan			

Umweltdaten	Bedingung	Min	Soll	Max	Einheit
Arbeitstemperatur		-20		85	°C
Lagertemperatur		-35		85	°C

Kundenseite	Bedingung	Min	Soll	Max	Einheit
Steckerausführung		GSA 3000, Hirschmann			