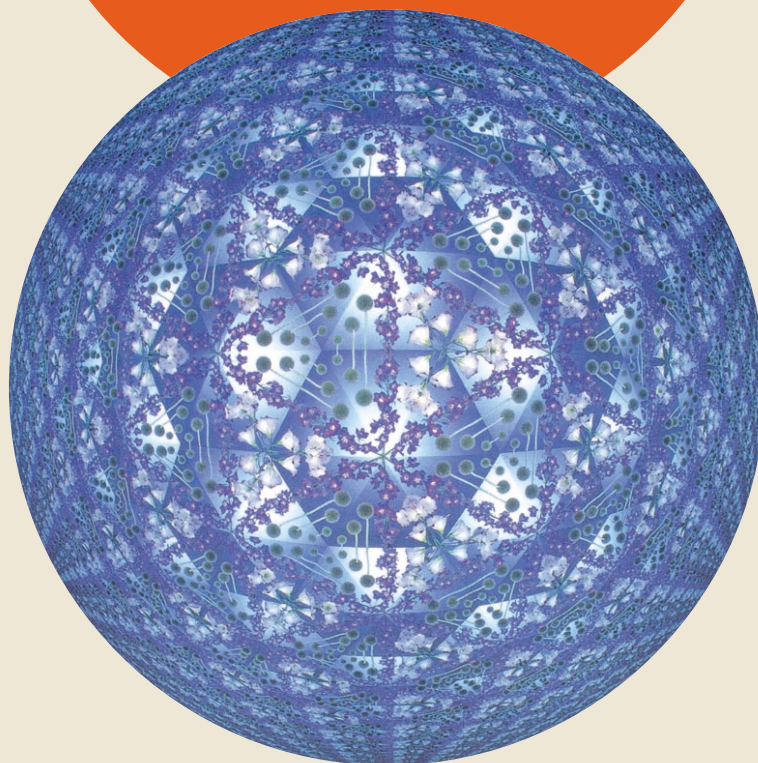


Noise Filter  
**SEMIFILT**



SUMITOMO

# Noise Filter SEMIFILT

C O N T E N T S

## Surface mount, small outline Noise Filter

表面実装用チップタイプ

**1** SEMIFILT LGM Series - T Type /  $\pi$  Type **2**  
セミフィルトレGMシリーズ (T型・ $\pi$ 型)

**2** SEMIFILT SC Series - Distributed Constant Type Noise Filter **3**  
セミフィルトレSCシリーズ (分布定数型)

**3** SEMIFILT SGM Series - Small in size with a high D.C. current rating **9**  
セミフィルトレSGMシリーズ (小型・大電流)

**4** SEMIFILT RGM Series - CR Filter for Noise Reduction **13**  
セミフィルトレRGMシリーズ (CR複合型)

**5** Characteristic Comparison Data **14**  
特性比較データ

**6** Application Notes **19**  
セミフィルトレ推奨使用例

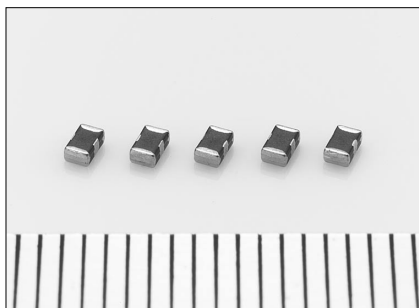
**7** High Frequency Ceramic Capacitor 1005 Series **23**  
高周波用小容量コンデンサ 1005シリーズ

**8** High Frequency Ceramic Capacitor 1608, 1610, 1612, 1410 Series **25**  
高周波用小容量コンデンサ 1608, 1610, 1612, 1410シリーズ

**9** High Frequency Ceramic Capacitor Application Note **27**  
高周波用小容量コンデンサ・推奨使用例

**10** Soldering Conditions/Surface Mounting Example **28**  
はんだ付け条件・表面実装使用例

**11** Embossed Taping & Packing Specifications **29**  
自動挿入機用エンボステーピング仕様・梱包仕様



LとC、それぞれに最適な材質を用いて構成した高性能フィルタです。

High performance noise filter composed of two different materials optimized for L and C.

### 特長 Features

- ・ 20125サイズです。
- ・ 広い帯域にわたり高い減衰を実現しています。
- ・ 急峻な減衰特性を実現しており、信号波形を歪めることなくノイズを除去できます。

- ・ The LGM20 Series has compact physical dimensions 2.0×1.25mm.
- ・ The LGM20 Series has large attenuation in wide frequency band.
- ・ The LGM20 Series remove the noise with keeping the original signal wave form because of its sharp cutoff.

### 用途 Applications

- ・ 各種電子機器のノイズ対策

- ・ Noise reduction in variety of circuits.

### 品名の表わし方(例) Ordering Information

(例)	LGM20	P	030
	(1)	(2)	(3)

- (1) シリーズ名
- (2) 回路形式 P:  $\pi$ 型 T: T型
- (3) カットオフ周波数 (MHz)

(example)	LGM20	P	030
	(1)	(2)	(3)

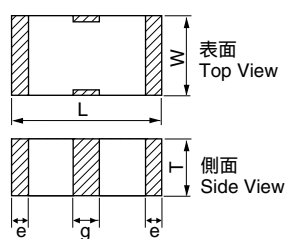
- (1) Type
- (2) Circuit type P:  $\pi$ type T: T type
- (3) Cutoff frequency (MHz)

### 品名一覧 Model List

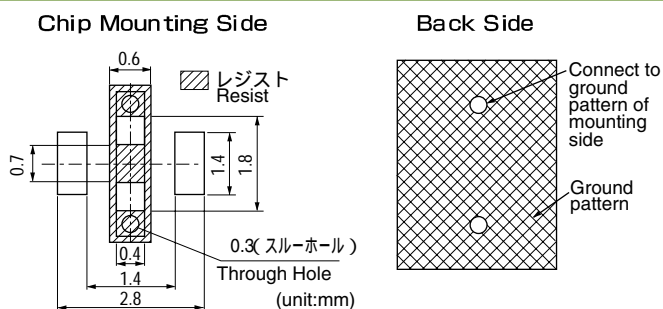
品名 Model Name	カットオフ周波数 Cut-off Frequency Typ. (MHz)	定格電流 Rated Current DC (mA)	定格電圧 Rated Voltage DC (V)	絶縁抵抗 Insulator Resistance (M $\Omega$ )	使用温度範囲 Temperature Range ( $^{\circ}$ C)
LGM20P030	30	200	12	10min.	-25~+85
LGM20P050	50				
LGM20T100	100				

### 形状寸法 Dimensions

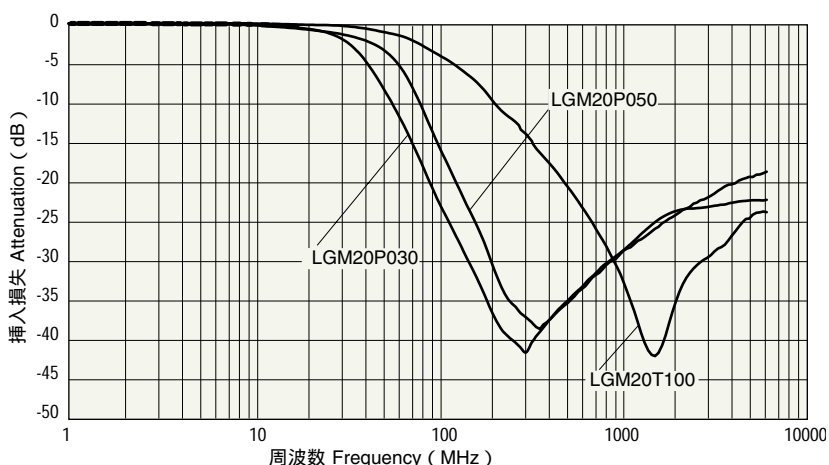
項目	寸法 (mm)
L	2.0 $\pm$ 0.2
W	1.25 $\pm$ 0.2
T	0.8 $\pm$ 0.2
g	0.4 $\pm$ 0.3
e	0.3 $\pm$ 0.2



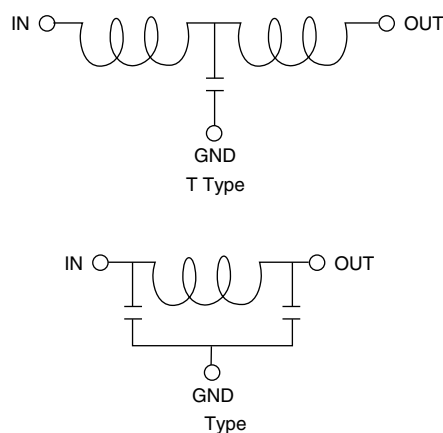
### 推奨ランドパターン Recommended Land Pattern



### 減衰特性(参考特性) Attenuation Characteristics



### 等価回路図 Equivalent Circuit

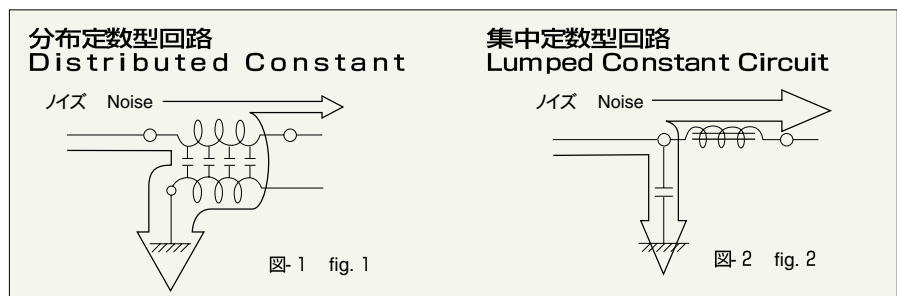


### 分布定数型ノイズフィルタとは DCT Type Noise Filter

従来のノイズフィルタは、インダクタ(L)素子とキャパシタ(C)素子を組み合わせ、L・C回路を構成した集中定数型回路(図-2)を持つ複合部品であるのに対し、SEMIFILTはLとCが連続的に一体形成された世界初の分布定数型ノイズ減衰素子(図-1)です。SEMIFILTは分布定数型素子の特徴を生かし、従来の集中定数型フィルタでは十分な効果が得られなかった場所でも回路インピーダンスに左右されずに特性が得られる全く新しい概念のフィルタです。SEMIFILTには、信号ライン用としてSC各シリーズがあります。いずれも各種電子機器の輻射ノイズの低減、誤動作の防止などに圧倒的効果を発揮します。

The composition of conventional noise filters consists of a combination of inductance (L) and capacitance (C). Typically, the equivalent circuit for these filters is one of the "Lumped Constant Circuit" type where a by-pass capacitor is used in conjunction with an inductor. See Figure 2. The new "DCT" noise filters (SEMIFILT) are unique in that they employ a "Distributed Constant Circuit" type where the capacitance and inductance are combined to form an integrated capaci-

tive/inductive circuit as shown in Figure 1. When conventional noise filters (Lumped Constant type) are not achieving sufficient noise reduction, our SC series can directly replace these filters without any adverse effects on circuit characteristics. SEMIFILT SC series are available in several series, each covering various frequency ranges. SEMIFILT SC series have also shown excellent protection against EMI noise from various external electronic appliances.



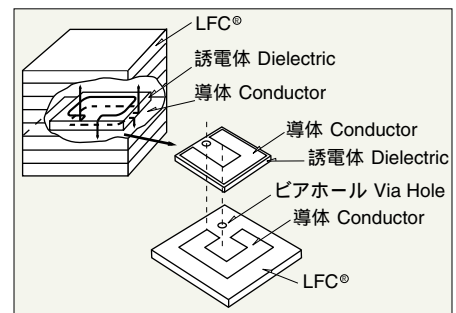
### 構造について

#### Conceptual Structure of SC/SP Series

SCシリーズは、2枚の導体が誘電体を介して対向した構造であり、LとCが連続して分布しているため、広帯域に渡り高減衰効果を発揮します。

DCT noise filters (SEMIFILT SC Series) are constructed by winding two conductors with an interlayer of dielectric material. High attenuation characteristics are achieved by continuous integration of the L and C.

### チップタイプ Chip Type



### ノイズに対する素子の方向性とその効果

#### Directional Noise Reduction Effect

#### <バイパス効果>

- ① 「ノイズ源」からノイズが入った場合、接地導体側に逆起電力が発生し、
- ② 「グラウンド」への電荷の移動が容易になり、ノイズのバイパス効果が増大し、
- ③ へのノイズ伝搬を防止します。

#### <減衰効果>

- ③からノイズが浸入した場合、接地導体の逆起電力は開放端に向かって発生し、
- ② 「グラウンド」へのバイパス効果は減少しますが、
- ①方向へのインダクタのノイズ減衰効果が出てきます。

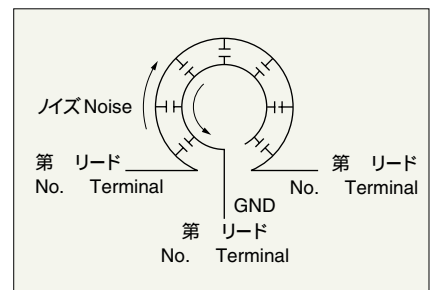
#### (Bypass effect)

High frequency noise injected through terminal ① generates an electromotive force.

Due to the proximity of the ground connection, line ② responds as a bypass capacitor and shunts the unwanted noise to ground.

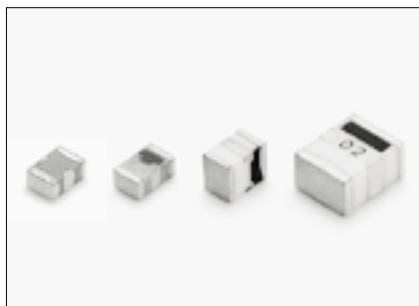
#### (Inductor effect)

In the alternate case, when a high frequency noise is injected into terminal ③, the bypass effect is decreased. This is due to the fact that line ② at its terminated end is responding more as an inductor, with less bypass capacitance. The high frequency noise is attenuated by the inductive effect of the main line itself.



# セミフィルトSCシリーズ

## SEMIFILT SC Series Overview



SCシリーズは、低温焼成セラミックス(LFC<sup>®</sup>)を材料に用いた分布定数型としては世界初のSMD対応チップ型ノイズフィルタです。

Sumitomo offers distributed constant type, surface mount and small outline noise filters with exceptional EMI attenuation characteristics. The factor that enabled this breakthrough is Sumitomo's patented LFC<sup>®</sup> (Low temperature Fireable Ceramics) technology.

### 特長 Features

- ・ 信号スピードが速くなっても、波形反射を起こしません。
- ・ ノイズ減衰帯域が高周波領域まで伸び、広範囲に渡り高減衰を發揮します。
- ・ 信号ラインで使用するとインピーダンスをマッチングさせる効果があります。
- ・ No reflection of wave form regardless of signal speed.
- ・ High attenuation covering wide frequency bandwidth.
- ・ Acts as impedance matching parts in the signal line.

### 用途 Applications

- ・ クロック回路
- ・ 高解像度のビデオ入出力回路
- ・ 高速信号回路のノイズ除去
- ・ Clock output signal line.
- ・ In/out video signal line for super high resolution mode.
- ・ High speed signal line.

### 品名の表わし方 (例) Ordering Information

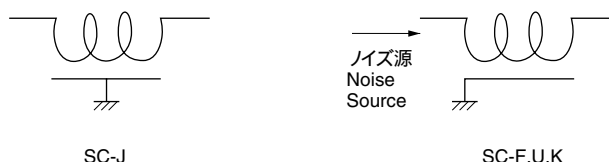
(例)	SC	800	KT
	(1)	(2)	(3)

- (1)シリーズ名  
 (2)公称静電容量(pF).....SC-K,U  
 カットオフ周波数(MHz).....SC-J,F  
 (3)サイズ JT,FT...2012×10.8タイプ  
 UT.....2012×11.6タイプ  
 KT.....3216×12.5タイプ

(example)	SC	800	KT
	(1)	(2)	(3)

- (1)Series Name  
 (2)Capacitance (pF) .....SC-K,U  
 Cut-off Frequency(MHz).....SC-J,F  
 (3) Size JT,FT...2012×10.8Type  
 UT .....2012×11.6Type  
 KT .....3216×12.5Type

### 回路図 Equivalent Circuit



### 定格 Electrical Characteristics

#### ●SC-Jシリーズ SC-J Series

共通定格 All Models	定格電圧 Rated Voltage DC (V)	定格電流 Rated Current DC (mA)	絶縁抵抗 Insulator Resistance (MΩ)	使用温度範囲 Temperature Range (°C)
	25	200	10 <sup>3</sup> min.	-40~+85

#### ●SC-Fシリーズ SC-F Series

共通定格 All Models	定格電圧 Rated Voltage DC (V)	定格電流 Rated Current DC (mA)	絶縁抵抗 Insulator Resistance (MΩ)	使用温度範囲 Temperature Range (°C)
	25	200	10 <sup>3</sup> min.	-40~+85

#### ●SC-Uシリーズ SC-U Series

共通定格 All Models	定格電圧 Rated Voltage DC (V)	定格電流 Rated Current DC (mA)	絶縁抵抗 Insulator Resistance (MΩ)	直流抵抗 D.C. Resistance (mΩ)	使用温度範囲 Temperature Range (°C)
	25	200	10 <sup>4</sup> min.	300max	-40 ~+85

#### ●SC-Kシリーズ SC-K Series

共通定格 All Models	定格電圧 Rated Voltage DC (V)	定格電流 Rated Current DC (mA)	絶縁抵抗 Insulator Resistance (MΩ)	直流抵抗 D.C. Resistance (mΩ)	使用温度範囲 Temperature Range (°C)
	25	200	10 <sup>4</sup> min.	300max	-40 ~+85

### 2-1) セミフィルトSC-Jシリーズ SEMIFILT SC-J Series



#### 特長 Features

- ・超小型2012サイズ (L×W×T=2.0×1.25×0.8mm) です。
- ・ノイズ減衰帯域が高周波まで伸び、広範囲に渡り高減衰を発揮。
- ・The SC-J Series has compact physical dimensions(L×W×T=2.0×1.25×0.8mm)
- ・High attenuation covering wide frequency bandwidth.

#### 用途 Applications

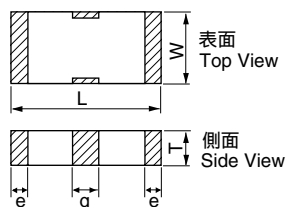
- ・携帯電子機器、パソコン及び周辺機器のクロックデータバスライン。
- ・RGB信号、映像信号等の各種デジタル回路。
- ・Data Bus line for notebook and palmtop PC, and peripheral controller.
- ・Various digital signal lines such as RGB signal lines and video signal lines.

#### 定格 Electrical Characteristics

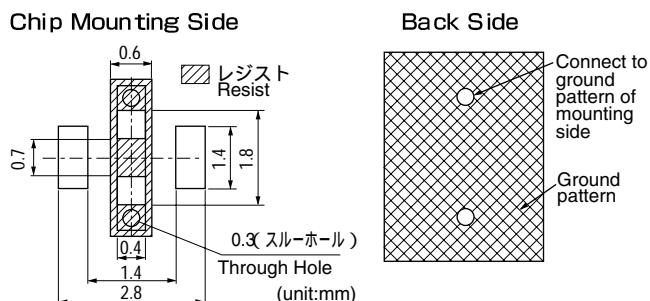
品名 Model Name	カットオフ周波数 Cut-off Frequency Typ. (MHz)	定格電流 Rated Current DC (mA)	定格電圧 Rated Voltage DC (V)	絶縁抵抗 Insulator Resistance (MΩ)	使用温度範囲 Temperature Range (°C)
SC020JT	20	200	25	1000min.	-40~+85
SC050JT	50				
SC100JT	100				
SC200JT	200				
SC400JT	400				

#### 形状寸法 Dimensions (All models)

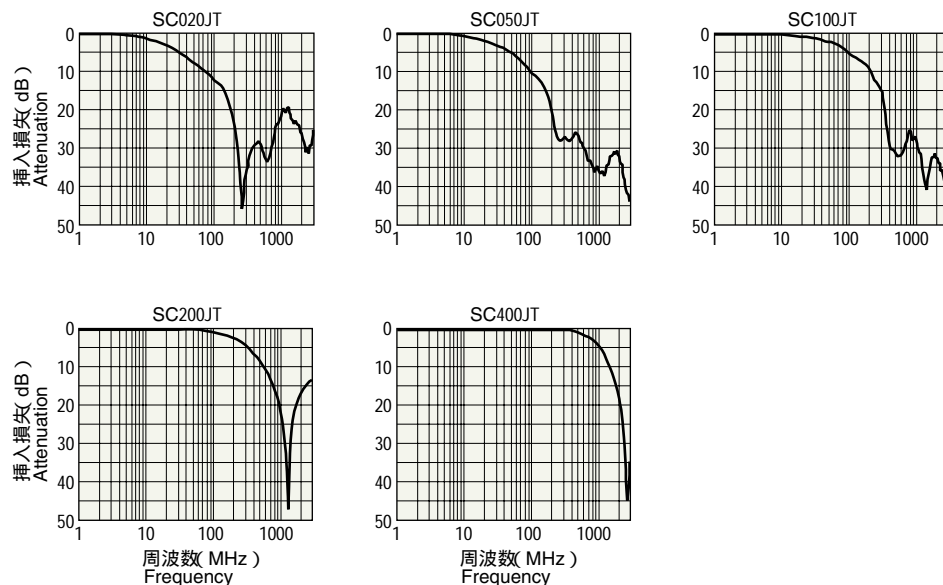
項目 Index	寸法 (mm) Dimensions
L	2.0 ±0.2
W	1.25 ±0.2
T	0.8 ±0.2
g	0.4 ±0.3
e	0.3 ±0.2



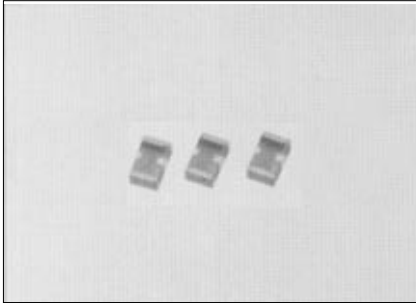
#### 推奨ランドパターン Recommended Land Pattern



#### 減衰特性(参考特性) Attenuation Characteristics



## 2-2) セミフィルトSC-Fシリーズ SEMIFILT SC-F Series



### 特長 Features

- ・ 超小型012サイズ (L×W×T=2.0×1.25×0.8mm) です。
- ・ インピーダンスをマッチングさせる効果があり、信号スピードが遅くとも波形反射を起こさない。
- ・ ノイズ減衰帯域が高周波まで伸び、広範囲に渡り高減衰を発揮。
- ・ The SC-F Series has compact physical dimensions(L×W×T=2.0×1.25×0.8mm)
- ・ No reflection of wave form regardless of signal speed.
- ・ High attenuation covering wide frequency bandwidth.
- ・ Acts as impedance matching parts in the signal line.

### 用途 Applications

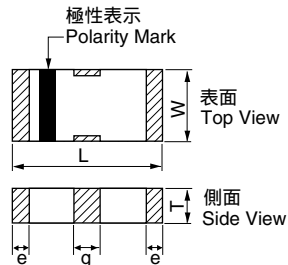
- ・ 携帯電子機器、パソコン及び周辺機器のクロックデータバスライン。
- ・ RGB信号、映像信号等の各種デジタル回路。
- ・ Data Bus line for notebook and palmtop PC, and peripheral controller.
- ・ Various digital signal lines such as RGB signal lines and video signal lines.

### 定格 Electrical Characteristics

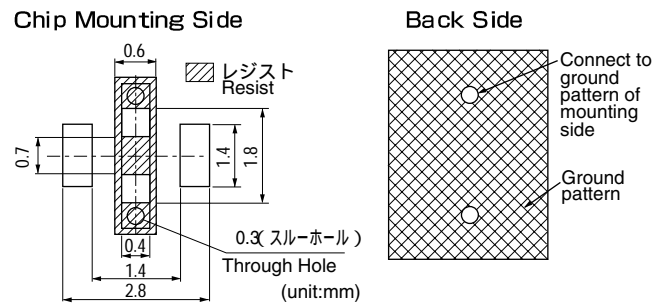
品名 Model Name	カットオフ周波数 Cut-off Frequency Typ. (MHz)	定格電流 Rated Current DC (mA)	定格電圧 Rated Voltage DC (V)	絶縁抵抗 Insulator Resistance (M $\Omega$ )	使用温度範囲 Temperature Range ( $^{\circ}$ C)
SC020FT	20	200	25	1000min.	-40~+85
SC050FT	50				
SC100FT	100				

### 形状寸法 Dimensions (All models)

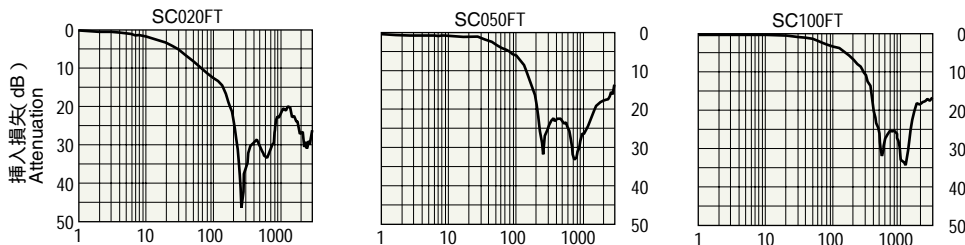
項目 Index	寸法 (mm) Dimensions
L	2.0 $\pm$ 0.2
W	1.25 $\pm$ 0.2
T	0.8 $\pm$ 0.2
g	0.4 $\pm$ 0.3
e	0.3 $\pm$ 0.2



### 推奨ランドパターン Recommended Land Pattern



### 減衰特性(参考特性) Attenuation Characteristics



## 2-3) セミフィルトSC-Uシリーズ SEMIFILT SC-U Series



## 特長 Features

・超小型2012サイズ  
( $L \times W \times T = 2.0 \times 1.25 \times 1.6\text{mm}$ )です。

・The SC-U Series has compact physical dimensions ( $L \times W \times T = 2.0 \times 1.25 \times 1.6\text{mm}$ )

## 用途 Applications

・クロック回路  
・高解像度のビデオ入出力回路 (VGA, SVGA, XGA)  
・各種信号回路のノイズ除去

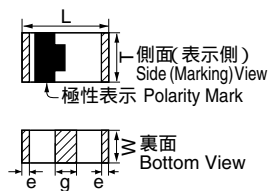
・Clock output signal.  
・Input/output signal line for super high resolution mode video such as VGA, SVGA and XGA.  
・Noise reduction effect for various signal circuits.

## 定格 Electrical Characteristics

品名 Model Name	静電容量 Capacitance (pF)	インダクタンス Inductance (nH)	減衰量(dB) / 周波数(MHz)	
			3dB	10dB
SC100UT	12 ±30%	6.5 ±15%	530	940
SC200UT	18 ±30%	13.0 ±15%	360	670
SC400UT	35 ±30%	15.0 ±15%	180	450

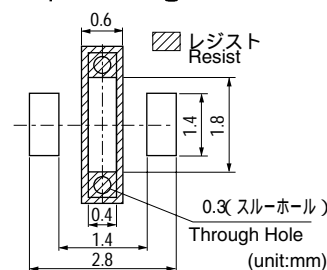
## 形状寸法 Dimensions (All models)

項目	寸法 (mm)
L	2.0 ±0.2
W	1.25 ±0.2
T	1.6 ±0.2
g	0.4 ±0.2
e	0.1min

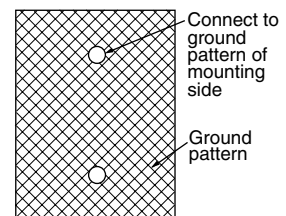


## 推奨ランドパターン Recommended Land Pattern

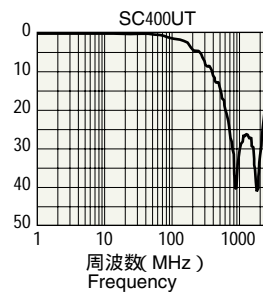
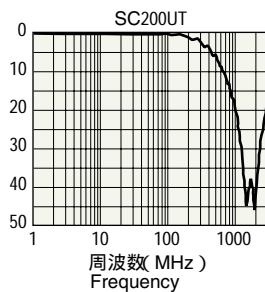
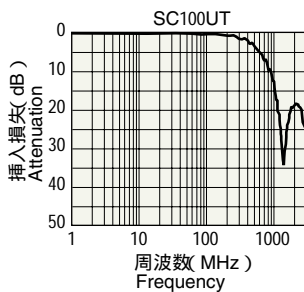
## Chip Mounting Side



## Back Side



## 減衰特性(参考特性) Attenuation Characteristics





## 2-4) セミフィルトSC-Kシリーズ SEMIFILT SC-K Series



### 特長 Features

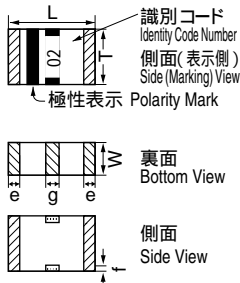
- ・ 超小型216サイズ (L×W×T=3.2×1.6×2.5mm) です。
- ・ フロー、リフローいずれのはんだ付け対応も可能です。
- ・ The SC -K Series has compact physical dimensions (L×W×T=3.2×1.6×2.5mm) .
- ・ Capable of wave or reflow soldering.

### 用途 Applications

- ・ クロック回路
- ・ 高解像度のビデオ入出力回路 (VGA, SVGA, XGA)
- ・ 高速信号回路のノイズ除去
- ・ Clock output signal line.
- ・ Input/output signal line for super high resolution mode video such as VGA, SVGA and XGA.
- ・ High speed signal line

### 形状寸法 Dimensions

項目 Index	寸法 (mm) Dimensions
L	3.2±0.3
W	1.6±0.3
T	2.5±0.3
g	0.8±0.3
e	0.1min.
f	0.1min.



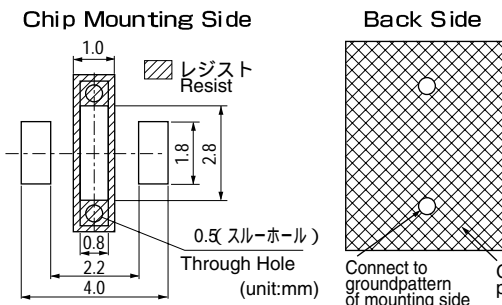
### 定格 Electrical Characteristics

品名 Model Name	静電容量 Capacitance (pF)	インダクタンス Inductance (nH)	減衰量 (dB) / 周波数 (MHz) Attenuation/Frequency			識別コード Identity Code No.
			0dB	3dB	10dB	
SC100KT	10±30%	11±15%	300	660	1,060	01
SC200KT	20±20%	17±15%	130	320	520	02
SC400KT	45±20%	37±15%	50	140	270	07
SC800KT	85±20%	37±15%	30	70	160	10
SC181KT	190±20%	37±15%	10	30	90	20
SC351KT	340±20%	67±15%	5	20	50	35

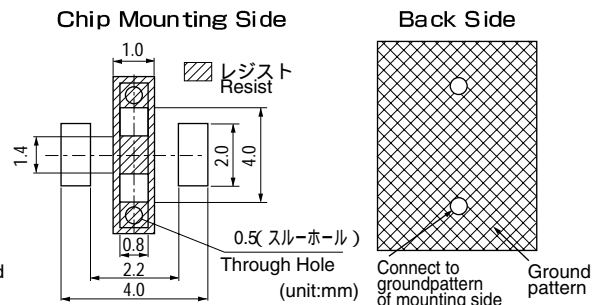
### 推奨ランドパターン Recommended Land Pattern

SC-KT and SC-KTL are packed in different shaping embossed tapes, which are suitable for "Bottom view" and "Side view" Assembles.

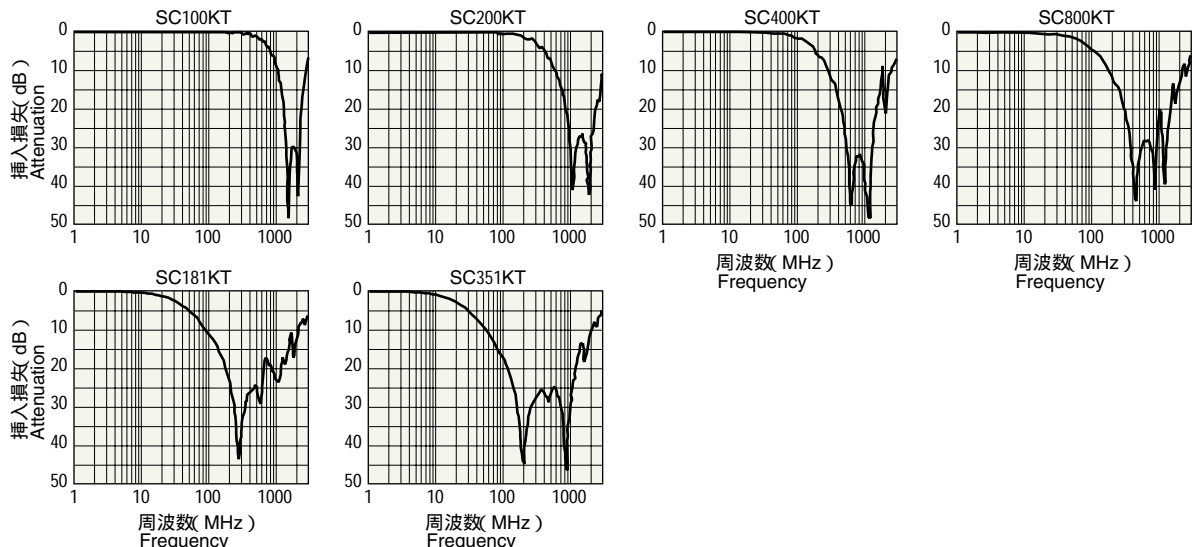
SC-KT (裏面実装"Bottom view" Assemble)



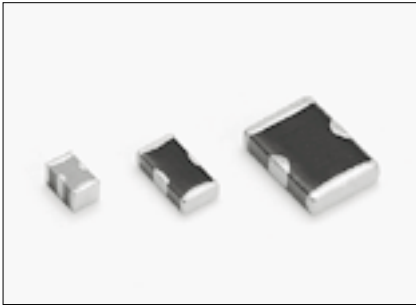
SC-KTL (側面実装"Side view" Assemble)



### 減衰特性(参考特性) Attenuation Characteristics



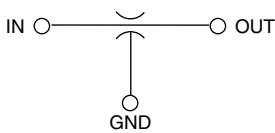
## セミフィルトSGMシリーズ SEMIFILT SGM Series



SGMシリーズは、残留インダクタンスを極めて小さくすることで、高周波ノイズ除去効果を高めたSMD対応3端子コンデンサです。

The SGM Series is three terminal type SMD capacitor which reduces most residual inductance and suitable for high frequency noise removal.

### 等価回路図 Equivalent Circuit



### 特長 Features

- ・表面実装タイプです。
- ・端子電極にメッキ処理を施しているため、はんだ耐熱性に優れています。
- ・小型で高周波特性が良好です。
- ・ Surface mount type noise filter.
- ・ Plated terminals provide excellent solder resistance.
- ・ Small size and high rated DC current.

### 用途 Applications

- ・ 各種電子機器の高周波ノイズ対策
- ・ DC電源回路
- ・ マイコン、ゲートアレイ等のVccラインのノイズ対策
- ・ Noise reduction in high frequency circuits for OA and FA equipment.
- ・ D.C. power line
- ・ Vcc line for Gate Array or Microcomputer.

### 品名の表わし方 (例) Ordering Information

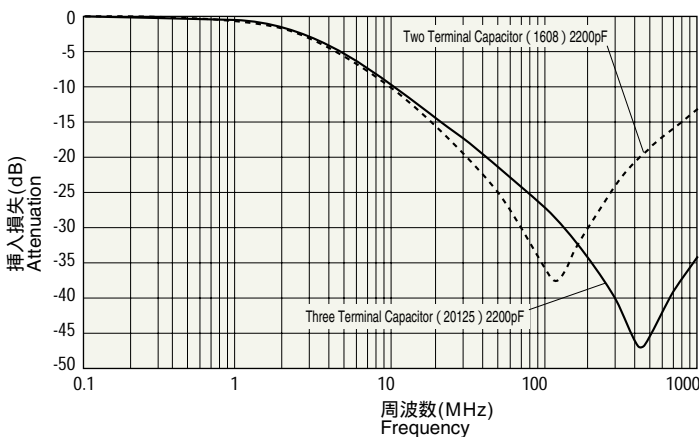
SGM32	C	1E	220	-	1A
(1)	(2)	(3)	(4)		(5)

- (1) 形式
- (2) 温度特性
- (3) 定格電圧 1E: 25V, 1V: 35V, 1H: 50V, 1C: 16V
- (4) 静電容量 (pF)
- (5) 定格電流

SGM32	C	1E	220	-	1A
(1)	(2)	(3)	(4)		(5)

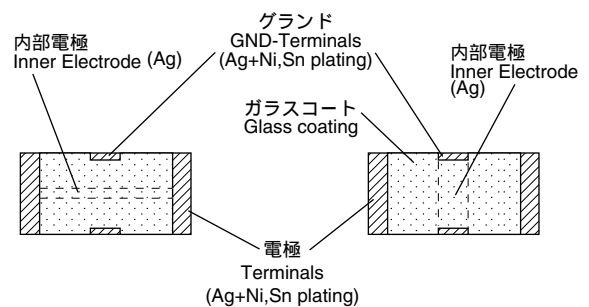
- (1) Type
- (2) Temperature Characteristics
- (3) Rated Voltage 1E: 25V, 1V: 35V, 1H: 50V, 1C: 16V
- (4) Nominal Capacitance (pF)
- (5) Rated Current

### SGMシリーズ (3端子コンデンサ) と積層チップコンデンサ (2端子) の特性比較 Characteristic Comparison between SGM Series and Multilayer Chip Capacitor

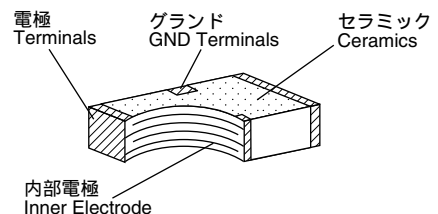


#### ●構造 Structure

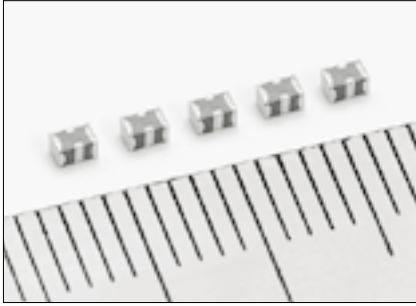
##### Single layer type



##### Multi layer type



### 3-1) セミフィルトSGM20シリーズ SEMIFILT SGM20 Series



#### 特長 Features

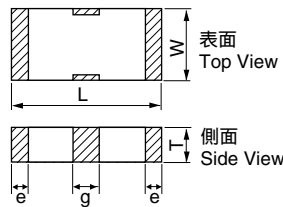
- ・超小型2012サイズ (L×W×T=2.0×1.25×1.0mm) です。
- ・定格電流2A対応品もラインアップ。
- ・The SGM20 Series has compact physical dimensions (L×W×T=2.0×1.25×1.0mm).
- ・In addition to the SGM20 series, the SGM20-2A series is available for use in power circuits.
- ・The SGM20-2A series has extremely low DCR (60mΩ) and exhibits low power source voltage drop.

#### 用途 Applications

- ・各種電子機器の高周波ノイズ対策
- ・マイコン、ゲートアレイ等のVccラインのノイズ対策
- ・Noise reduction in high frequency Circuits for OA and FA equipment.
- ・Vcc line for Gate Array or Microcom-puter.

#### 形状寸法 Dimensions

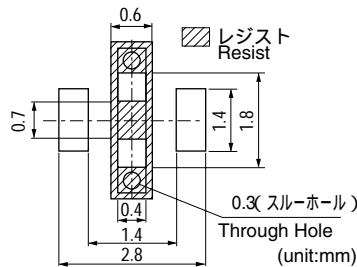
項目	寸法 (mm)
L	2.0 ±0.2
W	1.25 ±0.2
T	0.8 ±0.2(*)
g	0.4 ±0.3
e	0.3 ±0.2



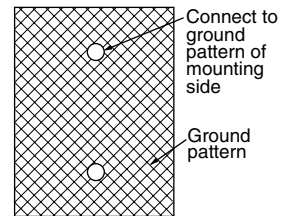
(\*)SGM20C1E101 SGM20C1H101-2A,T=1.0 ±0.2

#### 推奨ランドパターン Recommended Land Pattern

##### Chip Mounting Side



##### Back Side



#### 定格 Electrical Characteristics

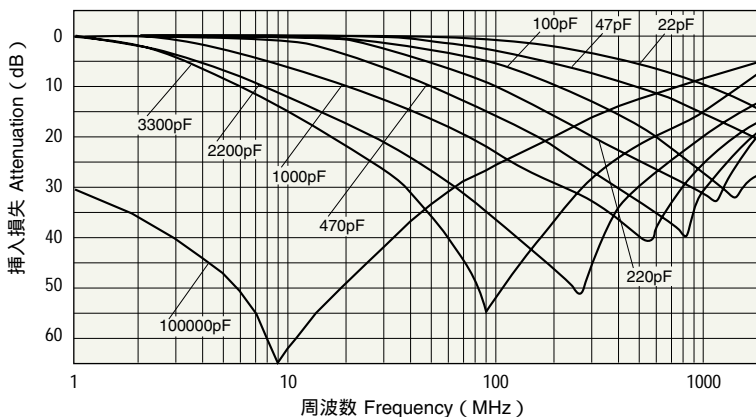
##### ●一般用 SGM20シリーズ Regular Type 'SGM20Series'

品名 Model Name	静電容量 Capacitance (pF)	容量許容差 Capacitance Tolerance (%)	定格電圧 Rated Voltage DC (V)	定格電流 Rated Current DC (mA)	絶縁抵抗 Insulation Resistance (MΩ)	使用温度範囲 Temperature Range (°C)
SGM20C1E220	22	+50 ┆ -20	25	300	1000min	-55 ┆ +125
SGM20C1E470	47					
SGM20C1E101	100					
SGM20C1E221	220					
SGM20C1E471	470					
SGM20C1E102	1000					
SGM20C1E222	2200					
SGM20C1E332	3300					

##### ●大電流用 SGM20-2Aシリーズ High Rated DC Type 'SGM20-2ASeries'

品名 Model Name	静電容量 Capacitance (pF)	容量許容差 Capacitance Tolerance (%)	定格電圧 Rated Voltage DC (V)	定格電流 Rated Current DC (A)	絶縁抵抗 Insulation Resistance (MΩ)	使用温度範囲 Temperature Range (°C)
SGM20C1H220-2A	22	+50 ┆ -20	50	2	1000min	-55 ┆ +125
SGM20C1H470-2A	47					
SGM20C1H101-2A	100					
SGM20C1E221-2A	220		25			
SGM20C1E471-2A	470					
SGM20C1E102-2A	1000					
SGM20C1E222-2A	2200					
SGM20C1E332-2A	3300					
SGM20F1E104-2A	100000					

#### 減衰特性(参考特性) Attenuation Characteristics



## 3-2) セミフィルトSGM32シリーズ SEMIFILT SGM32 Series



### 特長 Features

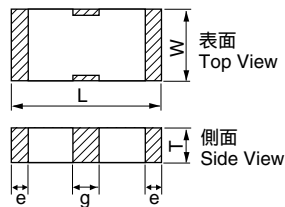
- ・小型3216サイズ (L×W×T=3.2×1.6×0.8mm)です。
- ・大電流に使用できます。(定格電流2A品もラインアップ)
- ・フロー、リフロー何れのはんだ付けも対応可能です。
- ・The SGM32 Series has compact physical dimensions. (L×W×T=3.2×1.6×0.8mm).
- ・In addition to the SGM32-1A series, the SGM32-2A series is available for power circuits.
- ・Capable of wave or reflow soldering.
- ・The SGM32-2A series has extremely low DCR (60mΩ) and exhibits low power source voltage drop.

### 用途 Applications

- ・各種電子機器の高周波ノイズ対策
- ・マイコン、ゲートアレイ等のVccラインのノイズ対策
- ・DC電源回路
- ・Noise reduction in High frequency Circuits for OA and FA equipment.
- ・Vcc line for Gate Array or Microcomputer.
- ・D.C. power line

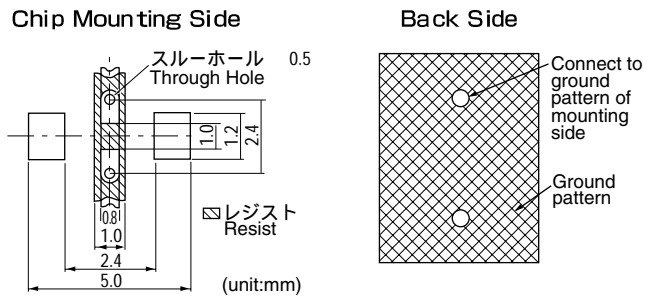
### 形状寸法 Dimensions

項目	寸法 (mm)
L	3.2 ±0.2
W	1.6 ±0.2
T	0.8 ±0.2 (*)
g	1.0 ±0.3
e	0.4 ±0.3



(\*)SGM32C1H221-2A Only; T=1.1 ±0.2

### 推奨ランドパターン Recommended Land Pattern



### 定格 Electrical Characteristics

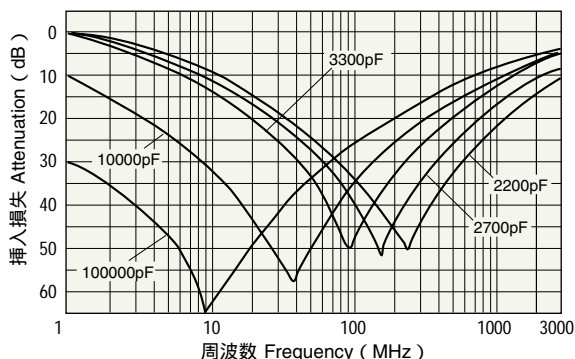
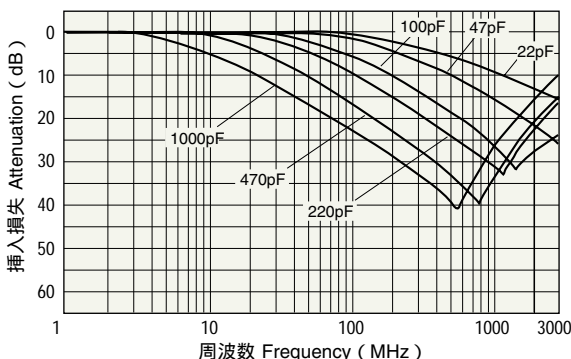
#### ●一般用 SGM32-1Aシリーズ Regular Type 'SGM32-1A Series'

品名 Model Name	静電容量 Capacitance (pF)	容量許容差 Capacitance Tolerance (%)	定格電圧 Rated Voltage DC (V)	定格電流 Rated Current DC (A)	絶縁抵抗 Insulation Resistance (MΩ)	使用温度範囲 Temperature Range (°C)
SGM32C1E220-1A	22	+50 ┆ -20	25	1	1000min	-55 ┆ +125
SGM32C1E470-1A	47					
SGM32C1E101-1A	100					
SGM32C1E221-1A	220					
SGM32C1E471-1A	470					
SGM32C1E102-1A	1000					
SGM32C1E222-1A	2200					
SGM32C1C332-1A	3300					

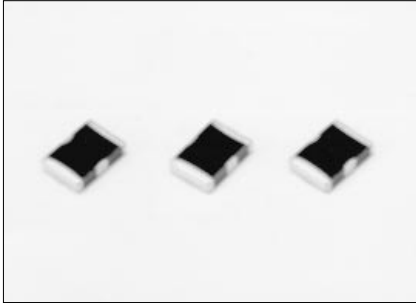
#### ●大電流用 SGM32-2Aシリーズ High Rated DC Type 'SGM32-2A Series'

品名 Model Name	静電容量 Capacitance (pF)	容量許容差 Capacitance Tolerance (%)	定格電圧 Rated Voltage DC (V)	定格電流 Rated Current DC (A)	絶縁抵抗 Insulation Resistance (MΩ)	使用温度範囲 Temperature Range (°C)
SGM32C1H220-2A	22	+50 ┆ -20	50	2	1000min	-55 ┆ +125
SGM32C1H470-2A	47					
SGM32C1H101-2A	100					
SGM32C1H221-2A	220					
SGM32C1H471-2A	470					
SGM32C1H102-2A	1000		35			
SGM32C1V222-2A	2200					
SGM32C1E272-2A	2700		25			
SGM32C1E332-2A	3300					
SGM32C1E103-2A	10000					
SGM32F1E104-2A	100000					-40 ~ +85

### 減衰特性(参考特性) Attenuation



### 3-3) セミフィルトSGM45シリーズ SEMIFILT SGM45 Series



#### 特長 Features

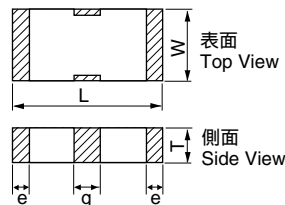
- ・ 4532サイズ (L×W×T=4.5×3.2×1.0mm)です。
- ・ セラミック単板構造の為、高い信頼性が得られます。
- ・ 定格電流4Aと大電流に使用できます。
- ・ フロー、リフロー何れのはんだ付けも対応可能です。
- ・ The SGM45 Series has compact physical dimensions (L×W×T=4.5×3.2×1.0mm) .
- ・ High reliability by single layer ceramic substrate construction.
- ・ The SGM45-4A series is available for use in high power circuits.
- ・ Capable of wave or reflow soldering.
- ・ The SGM45-4A series has extremely low DCR (30mΩ) and exhibits low power source voltage drop.

#### 用途 Applications

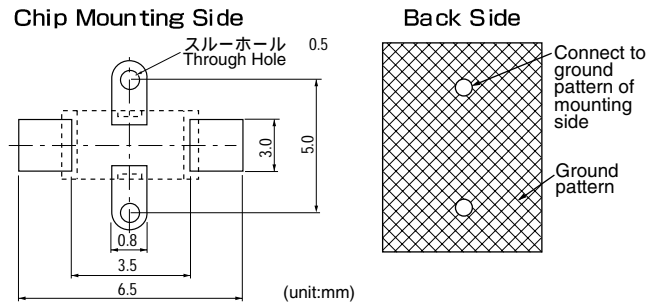
- ・ マイコン、ゲートアレイ等のVccラインのノイズ対策
- ・ DC電源回路
- ・ Vcc line for Gate Array or Microcomputer.
- ・ D.C. power line

#### 形状寸法 Dimensions

項目	寸法 (mm)
L	4.5 ±0.3
W	3.2 ±0.3
T	1.0 ±0.2
g	1.0 ±0.3
e	0.4 ±0.3



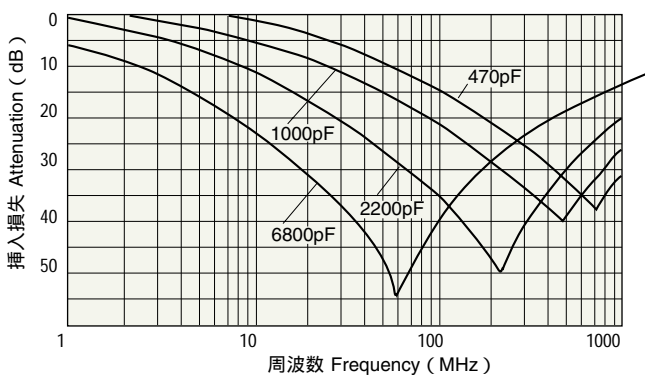
#### 推奨ランドパターン Recommended Land Pattern

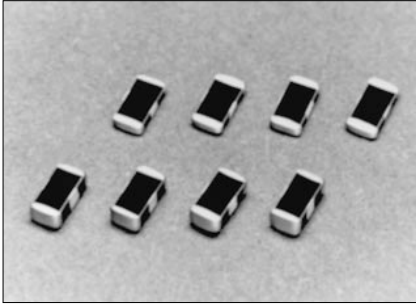


#### 定格 Electrical Characteristics

品名 Model Name	静電容量 Capacitance (pF)	容量許容差 Capacitance Tolerance (%)	定格電圧 Rated Voltage DC (V)	定格電流 Rated Current DC (A)	絶縁抵抗 Insulation Resistance (MΩ)	使用温度範囲 Temperature Range (°C)
SGM45C1H471-4A	470	+50 -20	50	4	1000min	-55 +125
SGM45C1H102-4A	1000					
SGM45C1H222-4A	2200					
SGM45C1E682-4A	6800	25				

#### 減衰特性(参考特性) Attenuation Characteristics





容量成分上に抵抗成分を均一に分布させたCR一体構造の表面実装対応型ノイズフィルタです。

- ・ Surface mount type CR filter for noise reduction.
- ・ Internal resistor provides effective noise reduction.

### 特長 Features

- ・ 急峻な減衰特性を実現しており、信号波形を歪めることなくノイズを除去できます。
- ・ ノイズを吸収しながらグラウンドに落とすため、グラウンドの不安定な回路でも十分なノイズ除去効果が期待できます。

- ・ The RGM Series provides improved reduction of radiated noise, and drives it into the ground.

### 用途 Applications

- ・ 各種電子機器のノイズ対策

- ・ Noise reduction in a variety of circuits.

### 品名の表わし方(例) Ordering Information

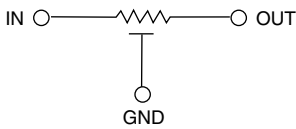
RGM32	C220	R500
(1)	(2)	(3)

- (1) 形式
- (2) 静電容量 (pF)
- (3) 抵抗値 (Ω)

RGM32	C220	R500
(1)	(2)	(3)

- (1) Type
- (2) Capacitance (pF)
- (3) Resistance (Ω)

### 等価回路図 Equivalent Circuit



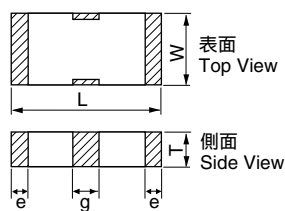
### 定格 Electrical Characteristics

品名 Model Name	静電容量 Capacitance (pF)	容量許容差 Capacitance Tolerance (%)	直流抵抗 Resistance (Ω)	抵抗許容差 Resistance Tolerance (%)	定格電力 Power Rating (W)	使用温度範囲 Temperature Range (°C)
RGM32C220R500	22	+50 ∩ -20	50	+30 ∩ -30	1/16	-40 ∩ +85
RGM32C220R101	22		100			
RGM32C470R500	47		50			
RGM32C470R101	47		100			
RGM32C101R500	100		50			
RGM32C101R101	100		100			
RGM32C221R500	220		50			
RGM32C221R101	220		100			

※直流抵抗10Ω、22Ω、33Ω、のシリーズも用意しております。Customized parts are available upon request.

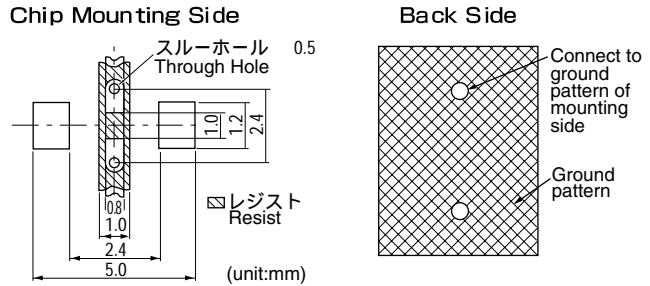
### 形状寸法 Dimensions

項目	寸法 (mm)
L	3.2 ±0.2
W	1.6 ±0.2
T	0.8 ±0.2(*)
g	1.0 ±0.3
e	0.4 ±0.3

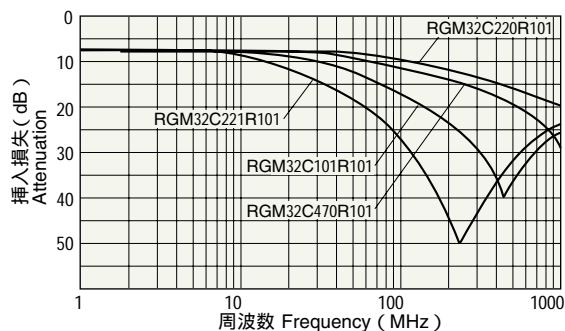
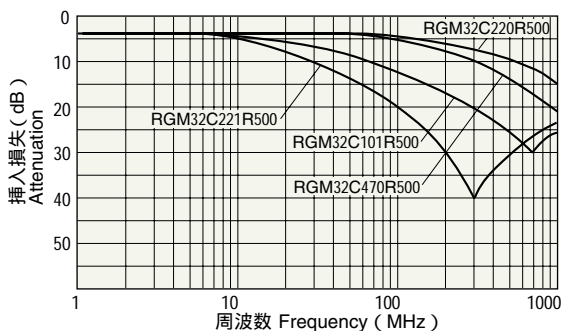


(\*) RGM32C221R500; T=1.1 ±0.2  
RGM32C221R101; T=1.1 ±0.2

### 推奨ランドパターン Recommended Land Pattern

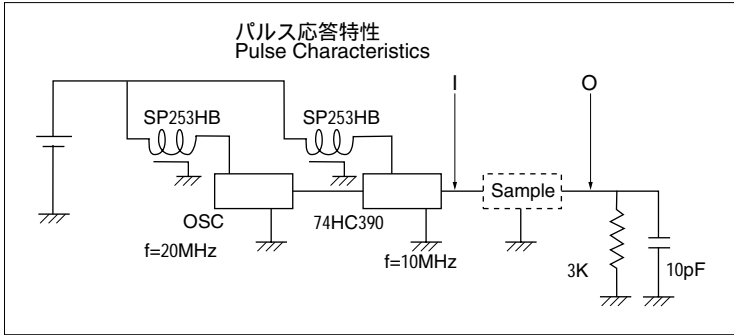


### 減衰特性(参考特性) Attenuation Characteristics

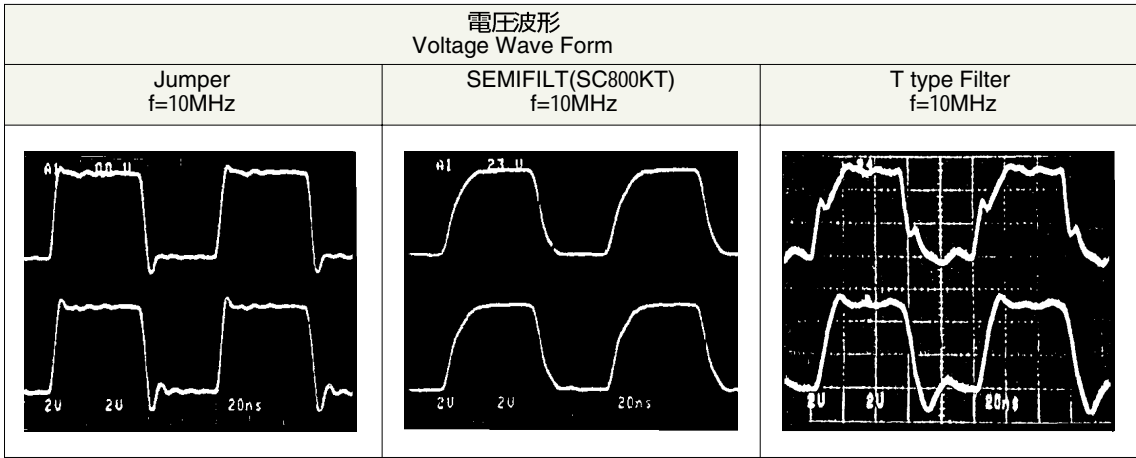


## 1) セミフィルトSCシリーズ 信号ライン(10MHzライン)でのノイズ除去効果例 SEMIFILT SC Series Application Example in '10MHz Signal Line Circuit'

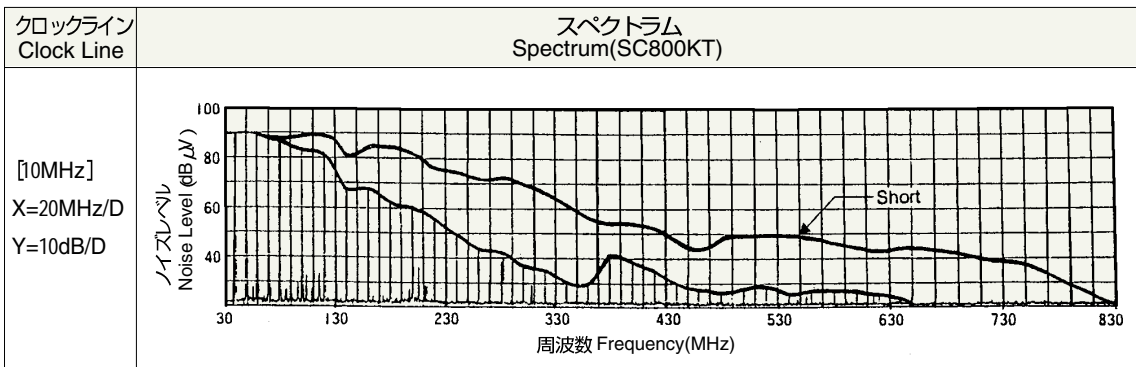
### 測定回路 Measuring Circuit



### 電圧波形 Voltage Wave Form



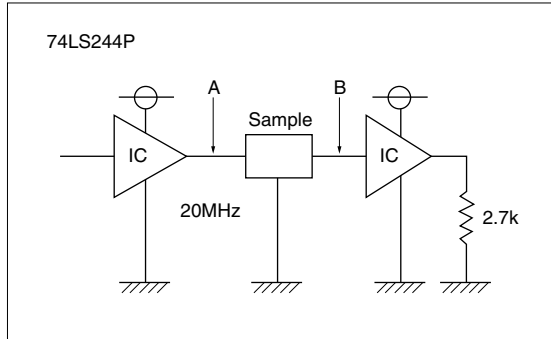
### スペクトラム Spectrum



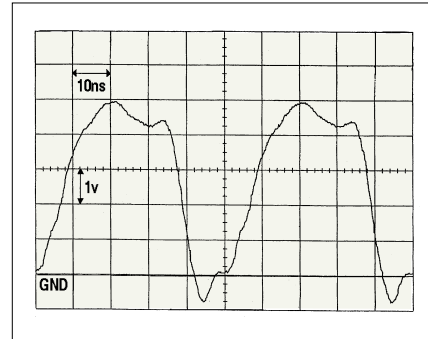
## 2) セミフィルトSCシリーズ 信号ライン(IC間)でのノイズ除去効果例

SEMIFILT SC Series Examples of Noise Reduction Effect between ICs

### 測定回路 Measuring Circuit



SHORT



### 電圧波形とスペクトラム Voltage Wave Form and Spectrum

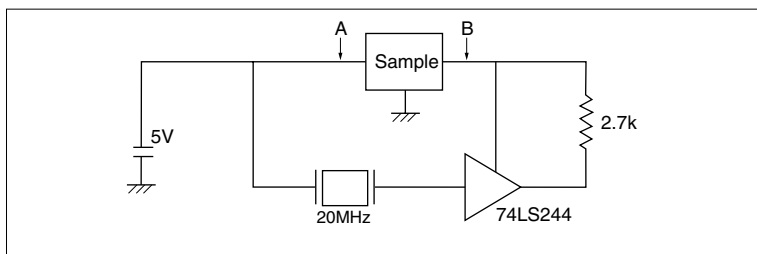
	SEMIFILT(SC800KT)	$\pi$ type Filter	T type Filter
電圧波形 Voltage Wave Form (1.0v/div 10ns/div)			
スペクトラム Spectrum (10dB/div)			
	周波数 Frequency(MHz)	周波数 Frequency(MHz)	周波数 Frequency(MHz)



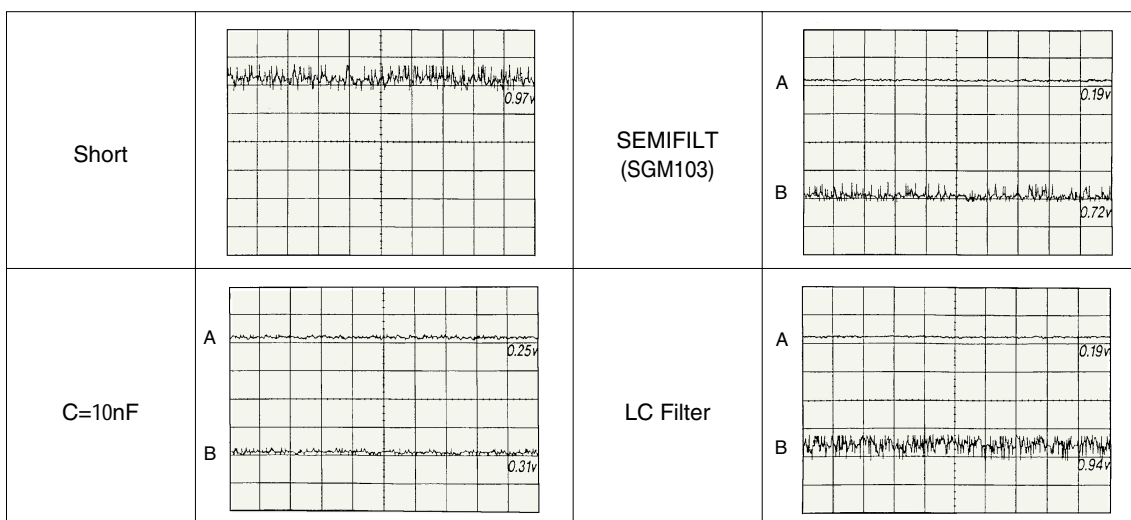
### 3) セミフィルトSGMシリーズ 電源ラインでのノイズ除去効果例

SEMIFILT SGM Series Examples of Noise Reduction Effect in Power Line Circuit

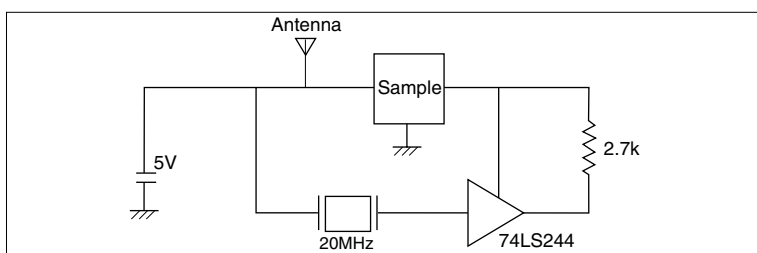
#### 電源電圧波形 測定回路 Measuring Circuit for Voltage Wave Form



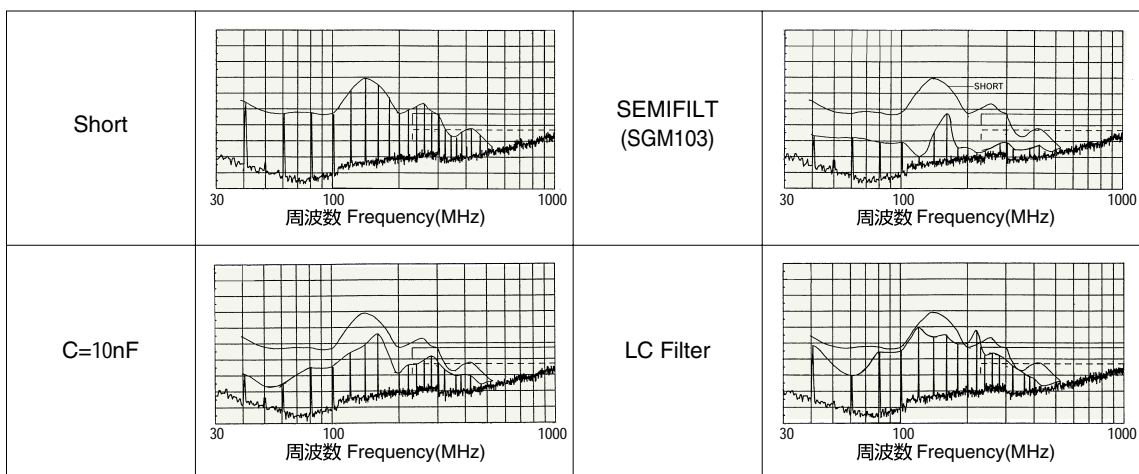
#### 電源電圧波形 Voltage Wave Form



#### 放射ノイズ測定回路 Measuring Circuit for Radiation Noise



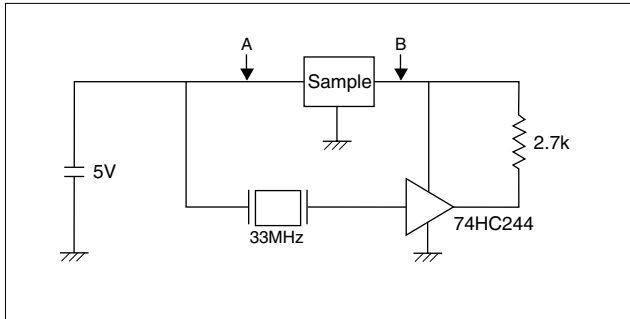
#### 放射ノイズ Radiation Noise



## 4) セミフィルトSGMシリーズ 電源ラインでのノイズ除去効果例

SEMIFLT SGM Series Examples of Noise Reduction Effect in Power Line Circuit

### 測定回路 Measuring Circuit



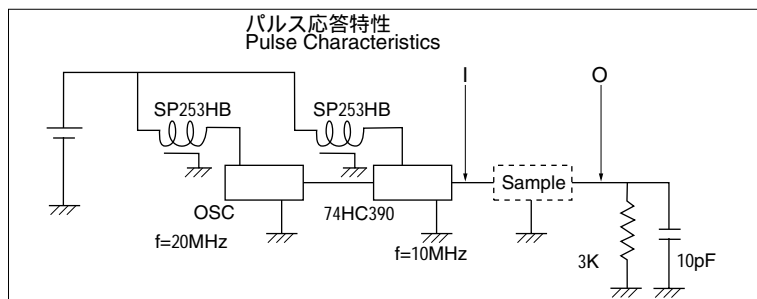
### 電圧波形とスペクトラム Voltage Wave Form and Spectrum

	電圧波形 Voltage Wave Form (2V/div, 10ns/div)	スペクトラム Noise Spectrum (10dB/div)
Short		
SGM104 (0.1 μF)		
Chip Cap (0.1 μF)		

## 5) セミフィルTRGMシリーズ 信号ラインでのノイズ除去効果例

SEMIALT RGM Series Examples of Noise Reduction Effect in Signal Line Circuit

### 測定回路 Measuring Circuit



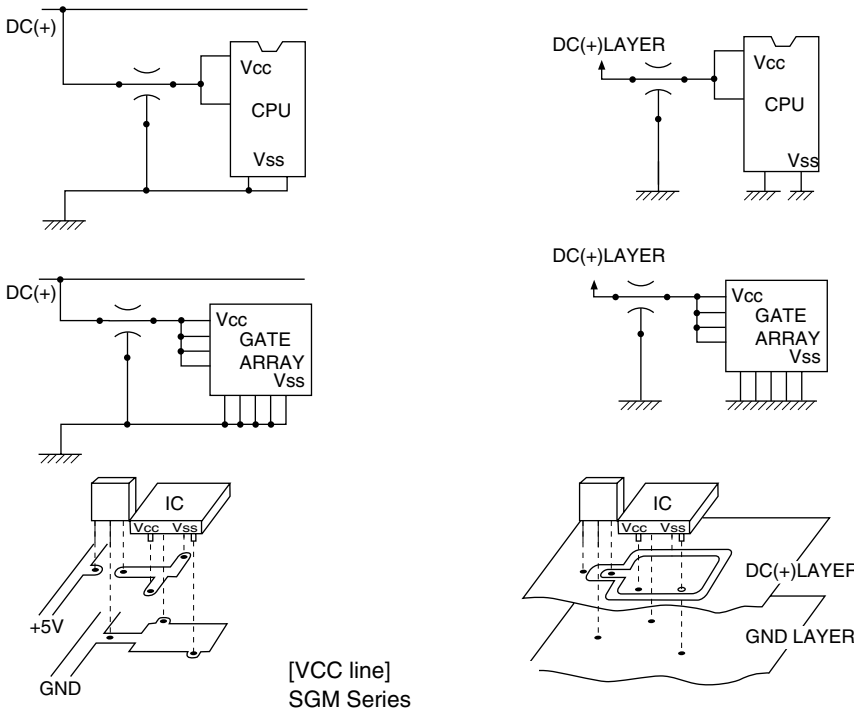
### 電圧波形とスペクトラム Voltage Wave Form and Spectrum

	電圧波形 Voltage Wave Form (1V/div, 20ns/div)	スペクトラム Spectrum (10dB/div)
Short Circuit		
3端子コンデンサ 3 Terminal Chip Capacitor		
T type Filter		
RGM 32C220R500		

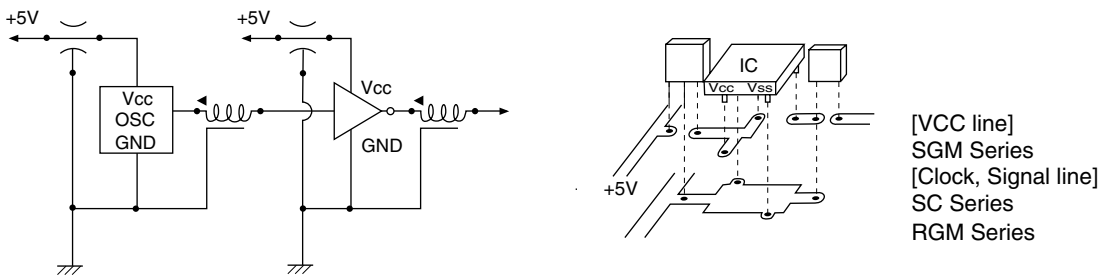
### 電源ライン対策 Countermeasure for EMI Suppression of Power Line

対策のポイントは、主たるノイズ源となる素子 (CPU, ゲートアレイ等) の電源系をブロック化し、回路内において独立させたい。SEMIFILT を介して電源回路に組み込むことです。

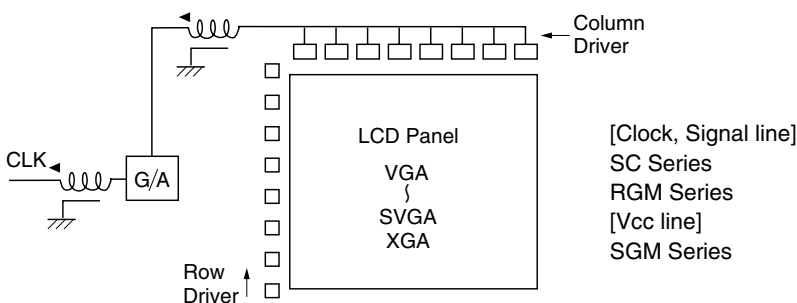
The key point of the noise reduction countermeasure is to block noises at the main noise source devices such as CPU, GATE ARRAY etc., by using SEMIFILT.



### クロック回路の対策 Countermeasure for EMI Suppression of Clock Circuit



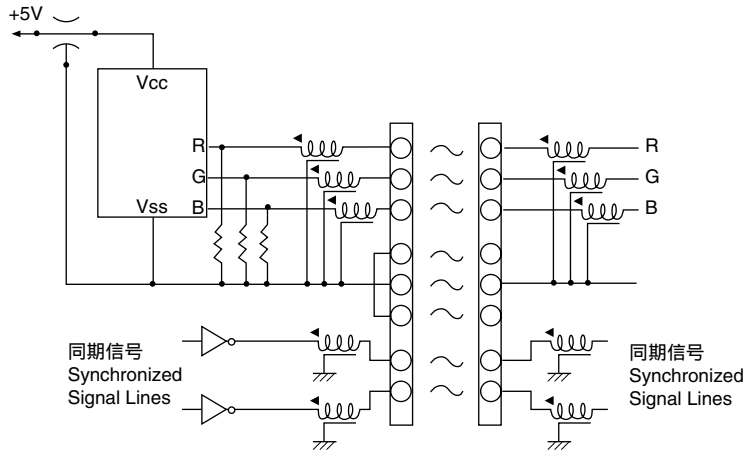
### 液晶のノイズ対策 Countermeasure for EMI Suppression of LCD



**ビデオ回路のEMI対策 Countermeasure for EMI Suppression of Video Circuit**

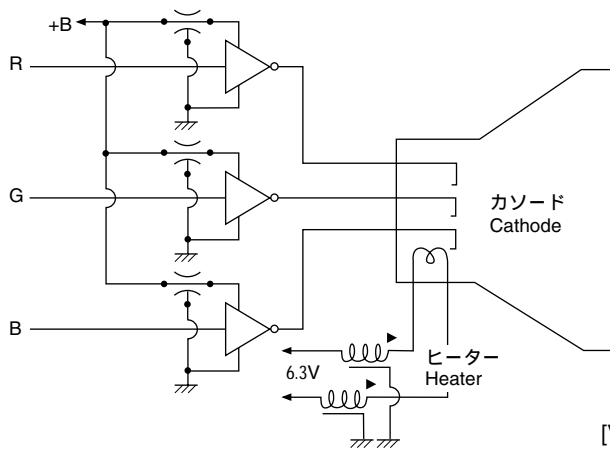
〈コンピュータ側 Computer〉

〈モニタ側 Monitor〉



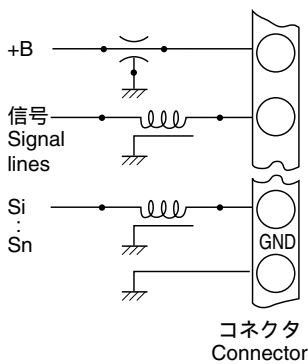
- [VCC line]
- SGM Series
- [Clock, Signal line]
- SC Series
- SGM Series
- RGM Series

**CRTディスプレイのEMI対策 Countermeasure for EMI Suppression of CRT Display Circuit**



- [VCC line]
- SGM Series

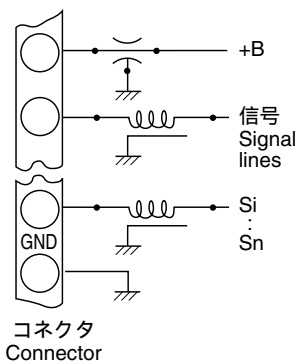
**I/O EMI対策 I/O EMI Countermeasure**



コネクタ Connector

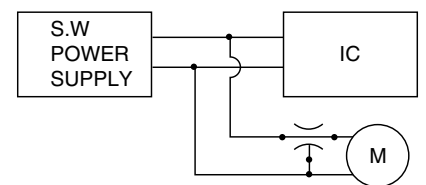
- SC Series
- SGM Series
- RGM Series

**I/O 外来ノイズ対策 I/O RFI Noise**



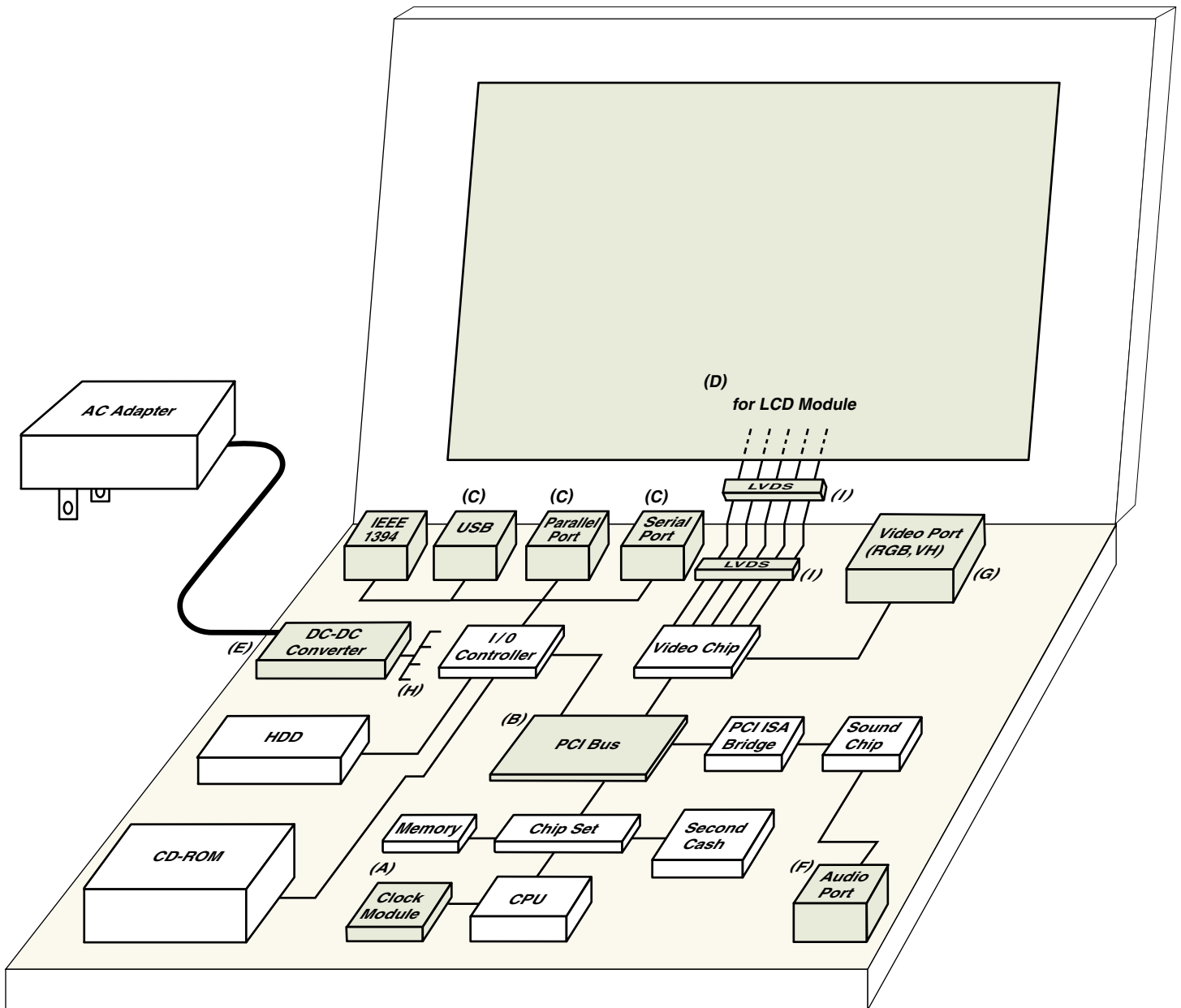
コネクタ Connector

**Brushless Motor電源対策 Brushless Motor Power Line Countermeasure**



SGM Series

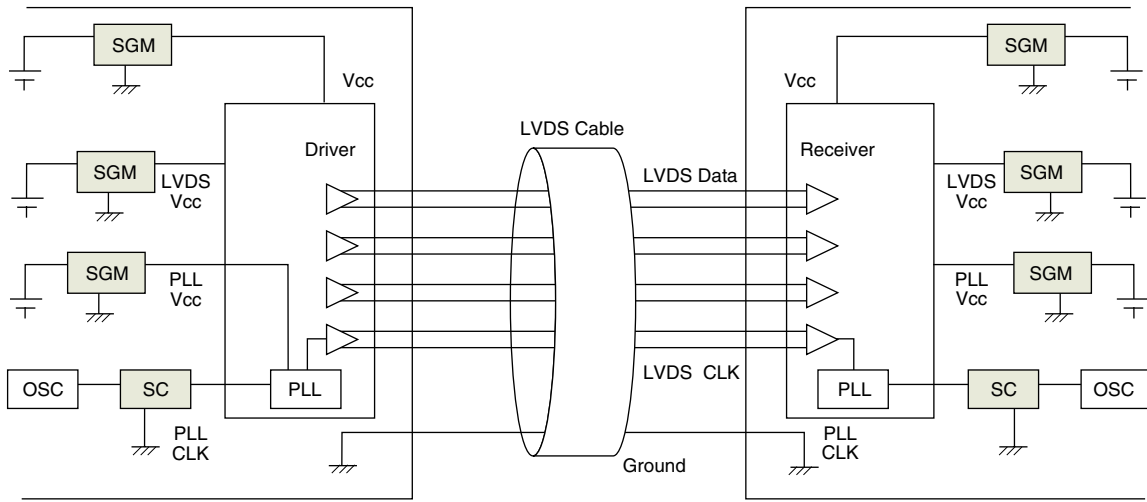
## ノート型パソコン適用例 Note PC Application Map

**SEMIFILT Series, Applicable Products**

(A) Clock Line: SC-J, SC-F, SC-U, SC-K  
 VCC Line: SGM20-2A, SGM32(Over 2200pF)  
 (B) Clock Line: SC400KT  
 (C) I/F: SGM Series(22pF-470pF), RGM Series  
 (D) Clock Line: SC200KT, 400KT, 200UT, 400UT  
 Bus Line: SC100JT, SC050JT, SC100FT, SC050FT  
 5V DC Line: SGM20-2A, SGM32-2A(2200pF-100,000pF)

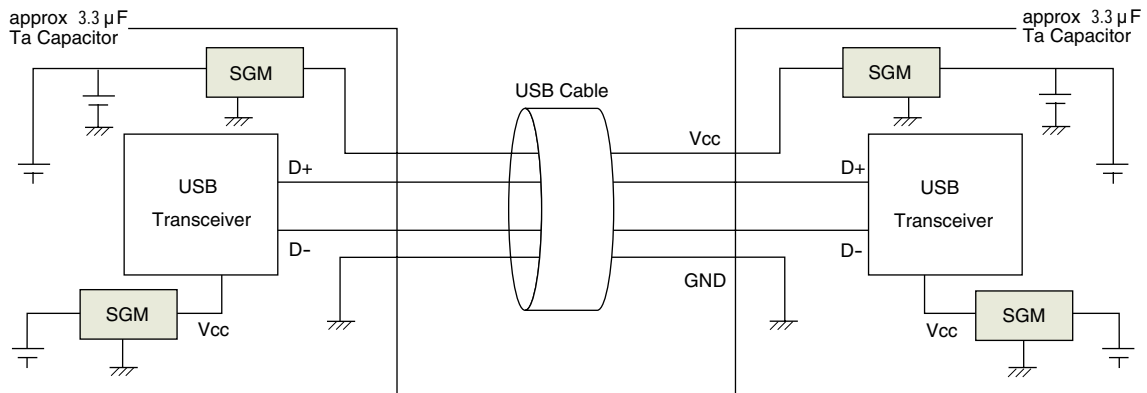
(E) 5V DC Line: SGM20-2A, SGM32-2A, SGM45-4A  
 (F) L/R Line: RGM Series  
 (G) RGB Line: SC Series(SC200KT, 400KT, 800KT, 200UT, 400UT)  
 VH Line: SC Series(SC181KT, 351KT, 050FT)  
 SGM Series(47pF-220pF)  
 (H) DC Line: SGM20-2A, SGM32-2A, SGM45-4A  
 (I) DC Line: SGM Series  
 Clock Line: SC Series

**LVDSケーブルのノイズ対策 Example of EMI Suppression of LVDS**



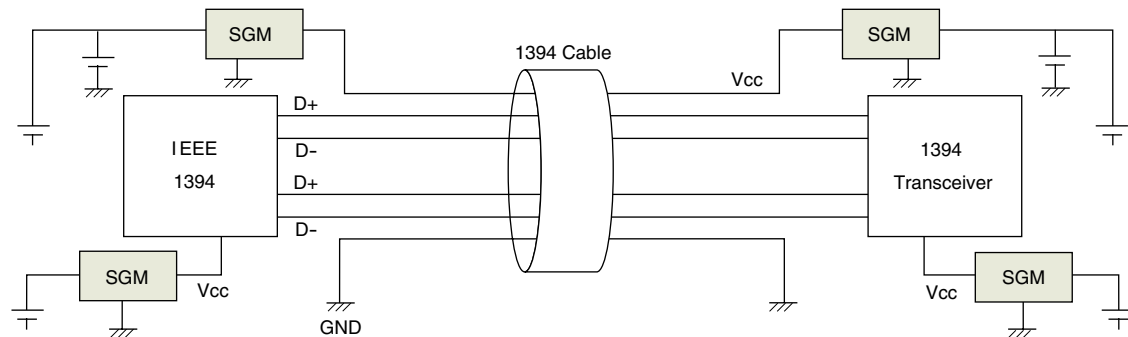
\*\*The Locations of each pins on Tx/Rx are not exact

**USBケーブルのノイズ対策 Example of EMI Suppression of USB**

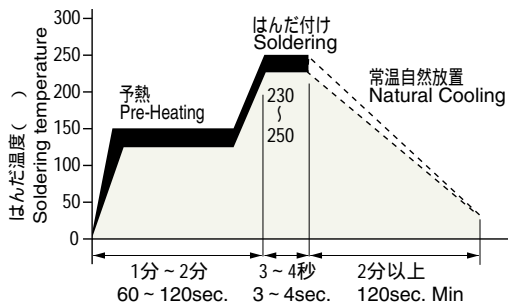
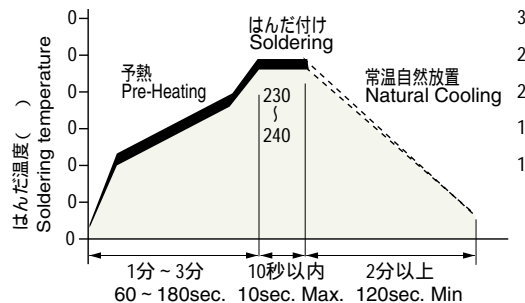
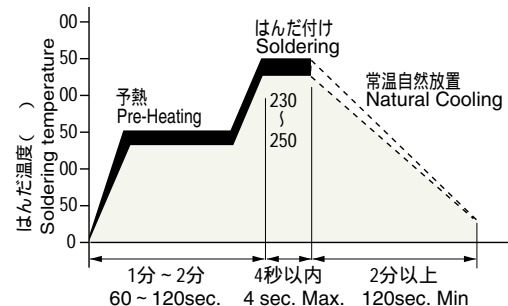


\*SGM 10000pF or 100000pF are most suitable.

**IEEE1394ケーブルのノイズ対策 Example of EMI Suppression of IEEE1394**



## はんだ付け条件 Soldering Condition

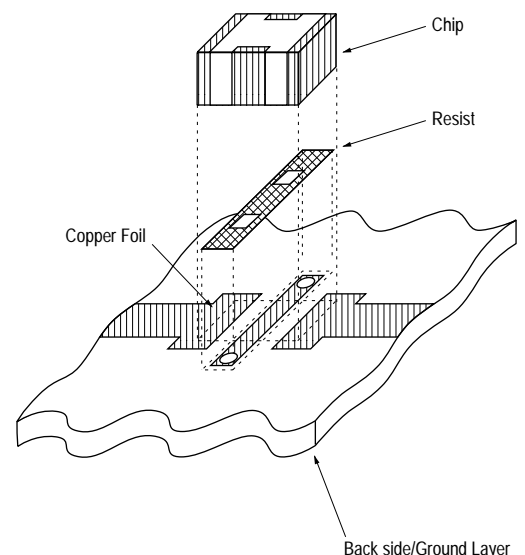
●フローはんだ付温度  
Wave Soldering●リフローはんだ付温度  
Reflow Soldering●コテ付はんだ付温度  
Iron Soldering

## はんだ付の注意 Soldering Precautions

- 当社製品はAg (またはAg-Pd) 電極にNiのバリア層を設け、さらにSn (またはSn-Pb)メッキを施し、フロー、リフロー共用としています。
- セラミックは熱ショックにより破損しやすい性質があるため、急熱・急冷と局部的な加熱にご注意ください。
- はんだ付に先立っては余熱を行い、温度 ( $\Delta T$ ) を130°C以内になるよう設定してください。
- はんだ付の温度は240°C~250°C、はんだ付時間は4秒以内が望ましい条件です。
- フラックスはロジン系のものを使用し、酸性の強いものは使用しないでください。
- はんだコテは20Wで先端φ以下。
- コテ先温度を220~250°Cに調整し、はんだ付時にコテ先が直接セラミックスに触れないようにしてください。

- SEMIFILT filters have Ag (or Ag-Pd) terminals with Ni barrier terminals which are Sn (or Sn-Pb)plated to use for both wave and reflow soldering.
- Ceramics are very sensitive in general to thermal shock. Therefore SEMIFILT filters should not be exposed to sudden temperature increases, decrease or partial heating.
- Prior to soldering, SEMIFILT filters shall be pre-heated and the temperature difference ( $\Delta T$ ) during soldering will be kept within 130°C.
- It is desirable that soldering temperature be kept to 240~250°C and soldering time be within 4 seconds.
- Flux shall be Rosin type. Do not use strong acid type fluxes.
- The tip of the soldering iron should be 20W, 3mmφ maximum.
- The tip of the soldering iron shall be 220°C~250°C maximum. Care must be taken not to physically damage the ceramic chip component through abnormal contact with soldering irons.

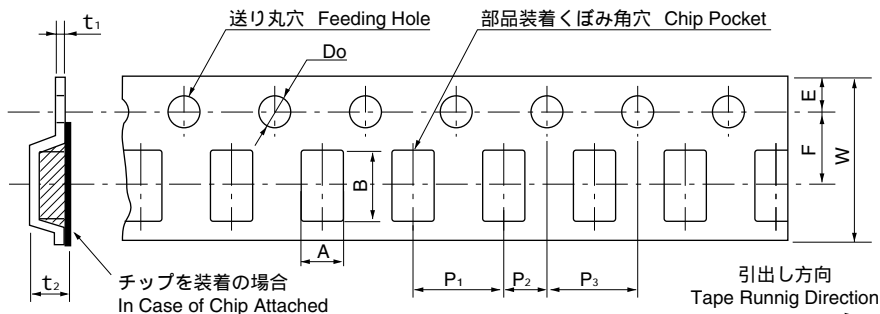
## 表面実装使用例 Surface Mounting Example





### テーピング形状 (EIAJ RC-1009Bに準拠) Tape Shape (In accordance with EIAJ RC-1009B)

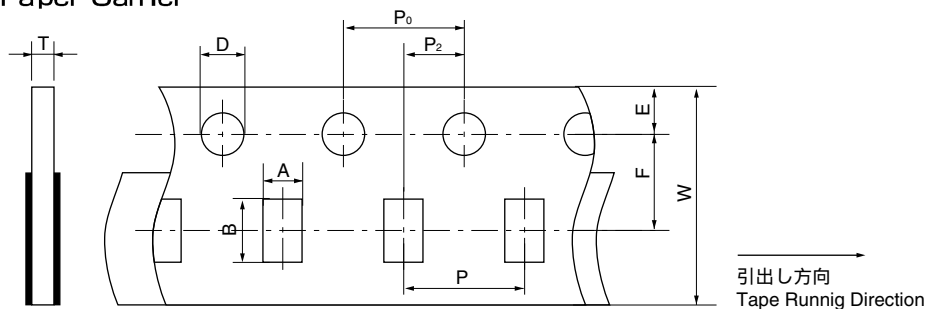
#### Plastic Carrier



(unit:mm)

シリーズ名 Series Name	A	B	W	F	E	P <sub>1</sub>	P <sub>2</sub>	P <sub>3</sub>	D <sub>0</sub>	t <sub>1</sub>	t <sub>2</sub>
SC-U Series	±0.1 1.55	±0.1 2.3	±0.2 8.0	±0.05 3.5	±0.1 1.75	±0.1 4.0	±0.05 2.0	±0.1 4.0	$\begin{smallmatrix} +0.1 \\ -0 \\ 1.5 \end{smallmatrix}$	±0.05 0.25	±0.1 1.9
SC-KT Series	±0.1 2.0	±0.1 3.5	±0.2 8.0	±0.05 3.5	±0.1 1.75	±0.1 4.0	±0.05 2.0	±0.1 4.0	$\begin{smallmatrix} +0.1 \\ -0 \\ 1.5 \end{smallmatrix}$	±0.05 0.3	±0.1 2.7
SC-KTL Series	±0.2 2.8	±0.1 3.5	±0.2 8.0	±0.05 3.5	±0.1 1.75	±0.1 4.0	±0.05 2.0	±0.1 4.0	$\begin{smallmatrix} +0.1 \\ -0 \\ 1.5 \end{smallmatrix}$	±0.05 0.25	±0.1 1.95
SGM20 Series	±0.1 1.5	±0.1 2.2	±0.3 8.0	±0.05 3.5	±0.1 1.75	±0.1 4.0	±0.05 2.0	±0.1 4.0	$\begin{smallmatrix} +0.1 \\ -0 \\ 1.5 \end{smallmatrix}$	±0.05 0.3	2.5max
SGM32/RGM Series	±0.1 2.0	±0.1 3.5	±0.3 8.0	±0.05 3.5	±0.1 1.75	±0.1 4.0	±0.05 2.0	±0.1 4.0	$\begin{smallmatrix} +0.1 \\ -0 \\ 1.5 \end{smallmatrix}$	±0.05 0.3	2.5max
SGM45 Series	±0.2 3.5	±0.1 4.9	±0.3 12.0	±0.05 5.5	±0.1 1.75	±0.1 4.0	±0.05 2.0	±0.1 4.0	$\begin{smallmatrix} +0.1 \\ -0 \\ 1.5 \end{smallmatrix}$	±0.05 0.3	2.5max
MC1608 Series	±0.05 1.0	±0.05 1.8	±0.3 8.0	±0.05 3.5	±0.1 1.75	±0.1 4.0	±0.05 2.0	±0.1 4.0	$\begin{smallmatrix} +0.1 \\ -0 \\ 1.5 \end{smallmatrix}$	±0.05 0.3	1.8max
MC1610 Series	±0.05 1.2	±0.05 1.8	±0.3 8.0	±0.05 3.5	±0.1 1.75	±0.1 4.0	±0.05 2.0	±0.1 4.0	$\begin{smallmatrix} +0.1 \\ -0 \\ 1.5 \end{smallmatrix}$	±0.05 0.3	1.8max
MC1612 Series	±0.05 1.4	±0.05 1.8	±0.3 8.0	±0.05 3.5	±0.1 1.75	±0.1 4.0	±0.05 2.0	±0.1 4.0	$\begin{smallmatrix} +0.1 \\ -0 \\ 1.5 \end{smallmatrix}$	±0.05 0.3	1.8max
MC1410 Series	±0.05 1.2	±0.05 1.6	±0.3 8.0	±0.05 3.5	±0.1 1.75	±0.1 4.0	±0.05 2.0	±0.1 4.0	$\begin{smallmatrix} +0.1 \\ -0 \\ 1.5 \end{smallmatrix}$	±0.05 0.3	1.8max

#### Paper Carrier

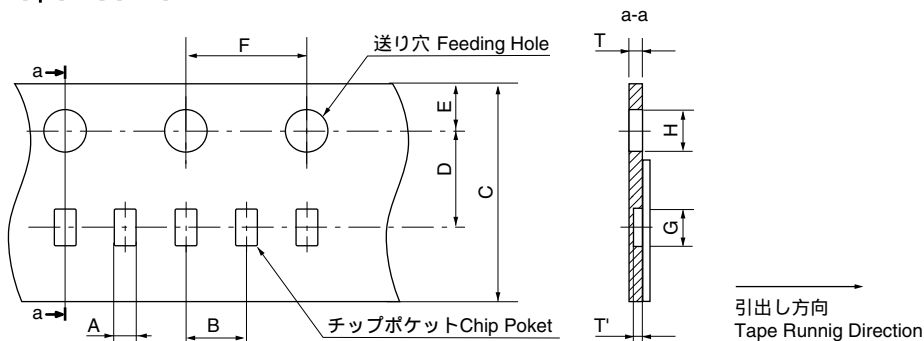


(unit:mm)

シリーズ名 Series Name	A	B	W	F	E	P	P <sub>2</sub>	P <sub>0</sub>	D	t
SC-J Series	±0.1	±0.1	$\begin{smallmatrix} +0.2 \\ -0 \\ 8.0 \end{smallmatrix}$	±0.05	±0.1	±0.1	±0.05	±0.1	$\begin{smallmatrix} +0.1 \\ -0 \\ 1.5 \end{smallmatrix}$	±0.05
SC-F Series	1.55	2.3	8.0	3.5	1.75	4.0	2.0	4.0	1.5	0.95

## テーピング形状 (EIAJ RC-1 009Bに準拠) Tape Shape (In accordance with EIAJ RC-1 009B)

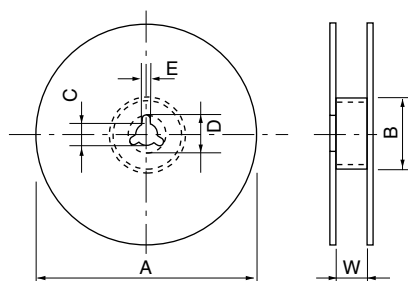
### Paper Carrier



(unit:mm)

シリーズ名 Series Name	A	B	W	F	E	P <sub>1</sub>	P <sub>3</sub>	D <sub>0</sub>	t
MC1005 Series	±0.03 0.65	±0.03 1.15	±0.1 8.0	±0.05 3.5	±0.1 1.75	±0.05 2.0	±0.1 4.0	$\begin{matrix} +0.1 \\ -0 \\ 1.5 \end{matrix}$	±0.05 0.6

## テーピング用リール仕様 Reel Specifications for Taping



(unit:mm)

シリーズ名 Series Name	A	B	C	D	E	W (*)
All Series	φ178 ±2	φ60min	$\begin{matrix} \phi 13 + 0.5 \\ -0.2 \end{matrix}$	φ21 ±0.8	2 ±0.5	$\begin{matrix} 7.9\text{min} \\ 10.9\text{max} \end{matrix}$

\*SGM45 Series 11.9min. 15.4max.

## 梱包数量 Standard Packing Quantity

シリーズ名 Series Name	梱包数量 Quantity
SC-J Series	4,000pcs/reel
SC-F Series	4,000pcs/reel
SC-U Series	2,000pcs/reel
SC-KT Series	1,500pcs/reel
SC-KTL Series	2,000pcs/reel
SGM20 Series	4,000pcs/reel
SGM32/RGM Series	2,000pcs/reel
SGM45 Series	1,000pcs/reel
MC1005 Series	10,000pcs/reel
MC1608 Series	4,000pcs/reel
MC1610 MC1612 Series MC1410	3,000pcs/reel

\* その他の品種については、弊社営業までお問い合わせ下さい。  
\* For other Series, Please contact to our sales office.

お問い合わせ先 Please contact our sales office for further information.



### 海外関連会社

<Overseas Associated Companies>

#### 山口本社

〒759-2212 山口県美祢市大嶺町東分2701-1  
TEL(0837)54-0100 FAX(0837)54-0151

#### Yamaguchi Head Office

2701-1, Higashi-bun, Omine-cho, Mi-ne,  
Yamaguchi Pref. 759-2212, Japan  
TEL: 81-837-54-0100 FAX: 81-837-54-0151

#### 東京事務所

〒104-6109 東京都中央区晴海1-8-11  
トリトンスクエアY棟11F  
TEL(03)4416-6750 FAX(03)4416-6744

#### Tokyo Office

Office Tower Y, 1-8-11, Harumi,  
Chuo-ku, Tokyo 104-6109, Japan  
TEL: 81-3-4416-6750 FAX: 81-3-4416-6744

#### 大阪事務所/工場

〒660-0856 兵庫県尼崎市東向島西之町1  
TEL(06)6412-7207 FAX(06)6412-7276

#### Osaka Office and Works

1, Nishino-cho, Higashi-mukojima,  
Amagasaki, Hyogo Pref. 660-0856, Japan  
TEL: 81-6-6412-7207 FAX: 81-6-6412-7276

#### 名古屋事務所

〒503-0034 岐阜県大垣市荒尾町1122-7  
TEL(0584)93-0230 FAX(0584)93-0231

#### Nagoya Office

1122-7 Arao-cho, Ogaki, Gifu Pref. 503-0034, Japan  
TEL: 81-584-93-0230 FAX: 81-584-93-0231

#### 山口事務所

〒759-2212 山口県美祢市大嶺町東分2701-1  
TEL(0837)54-0224 FAX(0837)54-0229

#### Yamaguchi Office

2701-1, Higashi-bun, Omine-cho, Mi-ne,  
Yamaguchi Pref. 759-2212, Japan  
TEL: 81-837-54-0224 FAX: 81-837-54-0229

#### 電子機能部品部

〒660-0856 兵庫県尼崎市東向島西之町1  
TEL(06)6411-7644 FAX(06)6411-7785

#### Electronics Functional Components Department

1, Nishino-cho, Higashi-mukojima,  
Amagasaki, Hyogo Pref. 660-0856, Japan  
TEL: 81-6-6411-7644 FAX: 81-6-6411-7785

#### SMI Electronic Devices Asia Sdn.Bhd.

Unit B, 3rd Floor, Wisma Wang, 251-A, Jalan Burmah,  
10350 Penang, Malaysia  
TEL.60-4-2289879 FAX.60-4-2283504

#### SMI Electronic Devices Asia Sdn.Bhd. Kuala Lumpur Branch Office

Suite A504, West Wing, 5th Floor Wisma Tractors No.7,  
Jalan SS 16/1, Subang Jaya, 47500 Petaling Jaya,  
Selangor, Malaysia  
TEL.60-3-56323872 FAX.60-3-56323664

#### Sumitomo Metal (SMI) Electronics Devices Inc. Frankfurt Representative Office

Am Weingarten 25, 60487 Frankfurt, Germany  
TEL.49-69-7140-2511 FAX.49-69-7140-2577

#### SMCi Globetronics Technology Sdn Bhd

Plot 2, Phase 4, Bayan Lepas, Free Industrial Zone,  
11900 Penang, Malaysia  
TEL.60-4-6444906 FAX.60-4-6452512

#### SMCi Globetronics Technology Industries Sdn Bhd

Plot 10, Phase 4, Bayan Lepas, Free Industrial Zone,  
11900 Penang, Malaysia  
TEL.60-4-6434318 FAX.60-4-6434301

## SMI-ED Home Page <<http://www.smied.co.jp>>

### ご使用上のお願いと注意事項

- 本カタログの記載製品・仕様は、改良のため予告無く変更、あるいは製造を中止することがあります。  
ご使用に際しては、必ず納入仕様書をご確認ください。
- 本カタログの記載製品は、一般電子機器（A/V機器、一般家電、事務機器、情報・通信機器）向けとして設計・開発されております。  
高度の安全性や信頼性が求められる医療用機器、宇宙機器、防災機器、屋外設置機器等にご使用の際には、製品の適合性について十分な評価・検討を行いご判断下さい。
- 本カタログの記載内容は2003年3月現在のものです。

### Caution and Warning

- The products and the specifications in this catalogue are subject to change without notice for the sake of improvement. The manufacturer also reserves the right to discontinue any of these products.  
Please check the further details of specifications before use.
- The products in this catalogue are designed and developed for general electronic equipment such as Audio Visual equipment, general household appliances, office equipment, and communication equipment.  
When using them in equipment that requires a high level of safety and reliability such as medical equipment, space equipment, equipment for prevention against disaster and exterior equipment you are requested to confirm suitability after your own testing.
- This catalogue is current as of March 2003.