


EN/DECODER	
TR2262	

三态编解码控制 IC

FEATURES 功能叙述

- TR2262 与 TR2272 是配对使用的遥控编码 IC
- 可适用于 RF (射频) 及 IR (红外) 二种调制方式
- 最大到 6 位数据管脚或 12 位三态地址管脚, 共提供 531441 (3^{12}) 个地址码
- 锁存型 (L) 和瞬态型 (M) 输出
- 采用 DIP18 封装

APPLICATION 产品应用

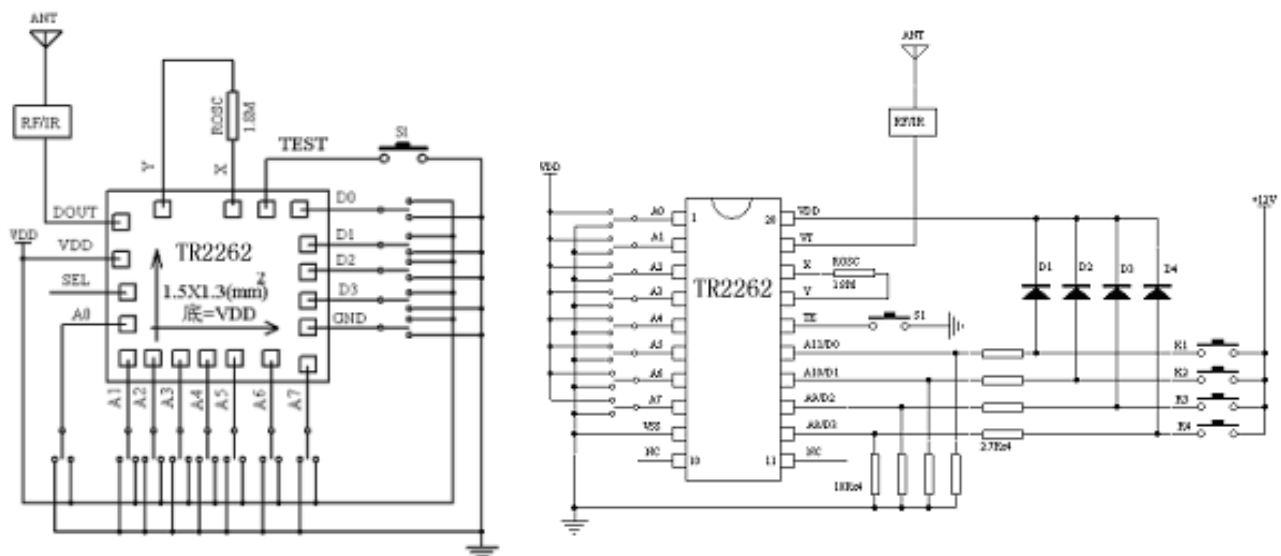
- 汽车安全系统、车库控制
- 数码遥控门铃、遥控玩具、遥控风扇
- 工业控制和家庭安全、自动控制等领域

ELECTRICAL CHARACTERISTICS 电气规格


(Temperature: 0°C to 60°C, V_{SS}=0V)

Characteristics	Sym.	Min.	Typ.	Max.	Unit	REMARKS
工作电压 Operating Voltage	V _{DD}	2.4	9.0	13	V	
工作电流 Operating Current	I _{OP}	—	0.25	1.0	mA	V _{DD} = 12V, F _{OSC} = 22 KHz, No load
静态电流 Quiescent Current	I _{SB}	—	0.1	1	uA	V _{DD} = 9V
推动电流 Driving Current	I _{OD}	—	2.0	—	mA	V _{DD} = 12V, V _O = 0.7V
振荡频率 Oscillator Frequency	F _{OSC}	—	22	—	KHz	External ± 30%, R _{OSC} = 1.8M
工作温度 Operating Temperature	Temp	-20	25	75	°C	

APPLICATION DIARAM 参考电路



- All specs and applications shown above subject to change without prior notice.
(以上电路及规格仅供参考, 本公司得迳行修正.)

EN/DECODER	
TR2272	

三态编解码控制 IC

FEATURES 功能叙述

- TR2262 与 TR2272 是配对使用的遥控编码 IC
- 可适用于 RF (射频) 及 IR (红外) 二种调制方式
- 最大到 6 位数据管脚或 12 位三态地址管脚, 共提供 531441 (3^{12}) 个地址码
- 锁存型 (L) 和瞬态型 (M) 输出
- 采用 DIP18 封装

APPLICATION 产品应用

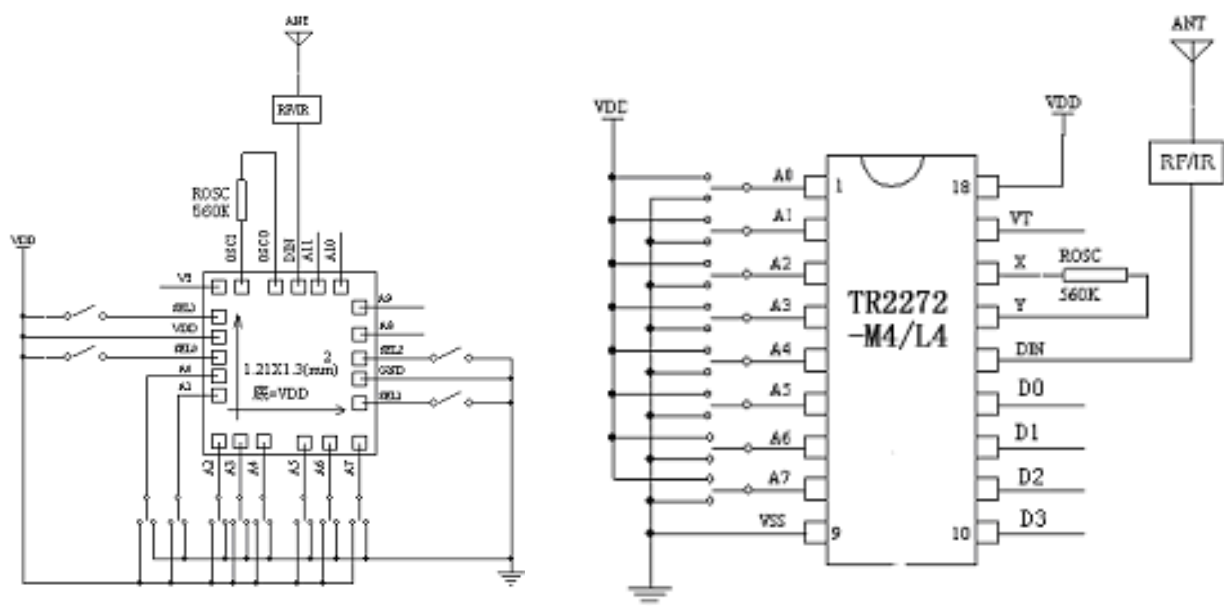
- 汽车安全系统、车库控制
- 数码遥控门铃、遥控玩具、遥控风扇
- 工业控制和家庭安全、自动控制等领域

ELECTRICAL CHARACTERISTICS 电气规格

(Temperature: 0°C to 50°C, V_{SS}=0V)

Characteristics	Sym.	Min.	Typ.	Max.	Unit	REMARKS
工作电压 Operating Voltage	V _{DD}	2.0	4.5	5	V	
工作电流 Operating Current	I _{OP}	—	0.3	1.0	mA	V _{DD} =3V, Fosc=76KHz, No load
静态电流 Quiescent Current	I _{SB}	5	10	20	uA	@V _{DD} =3V
推动电流 Driving Current	I _{OD}	10	20	—	mA	@ V _{DS} =1.2V
振荡频率 Oscillator Frequency	Fosc	—	80	—	KHz	V _{DD} =3V, Rosc=560K
工作温度 Operating Temperature	Temp	-20	25	75	°C	

APPLICATION DIARAM 参考电路图



- All specs and applications shown above subject to change without prior notice.
(以上电路及规格仅供参考, 本公司得迳行修正.)

EN/DECODER

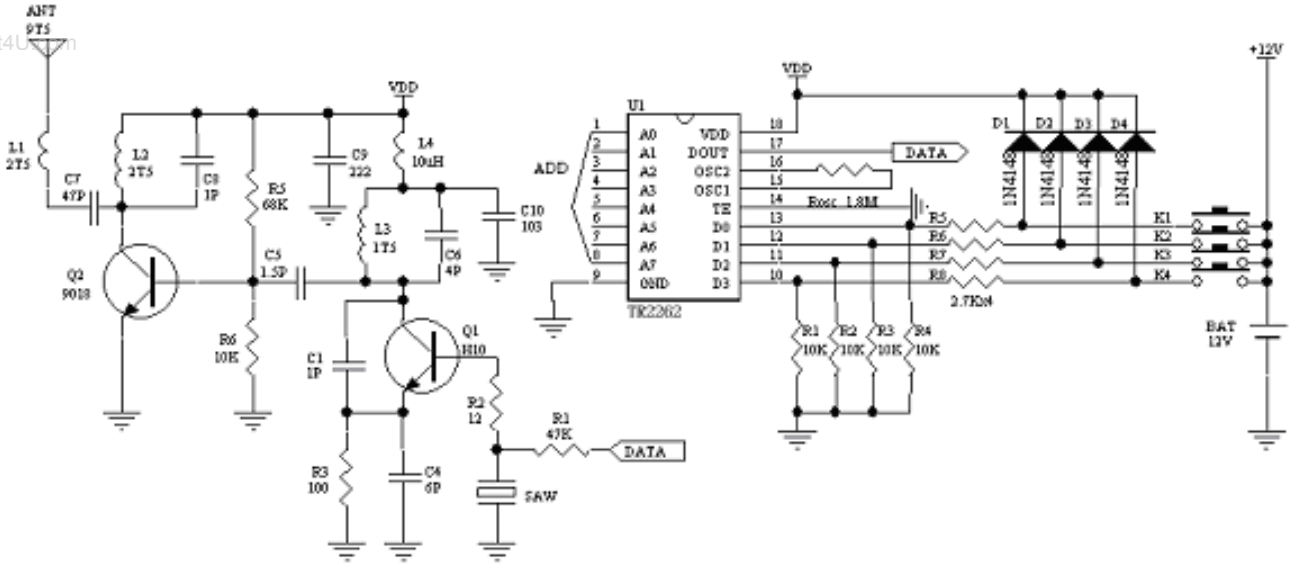
TR2262/2272



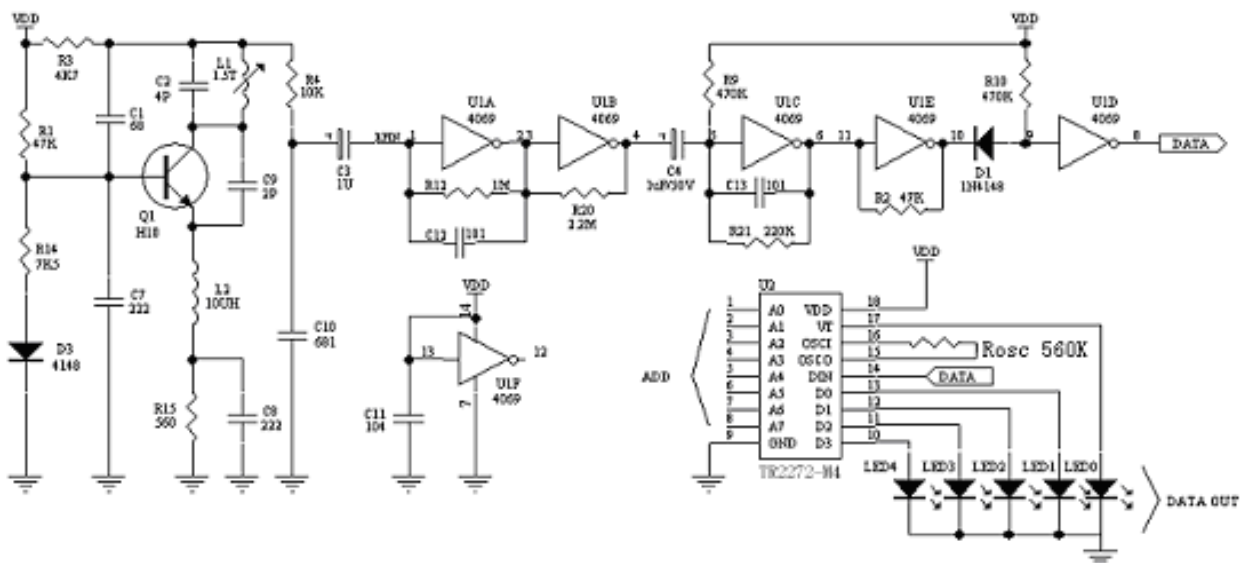
三态编解码控制 IC

应用参考电路图

(一) 发射部分:




(二) 接收部分:



● All specs and applications shown above subject to change without prior notice.
 (以上电路及规格仅供参考, 本公司得逕行修正。)



EN/DECODER	
TR2262/2272	

三态编解码控制 IC

附注：与同类产品对照表

TR2272 与 TR2262, PT2262 振荡脚 (OSCI, OSCO) 电阻值比较表

状态	发射	接收
型号	TR2262 PT2262	TR2272
振荡电阻	4.7MΩ	750KΩ
	3.3MΩ	680KΩ
	2.2MΩ	560KΩ
	1.8MΩ	470KΩ
	1.2MΩ	220KΩ