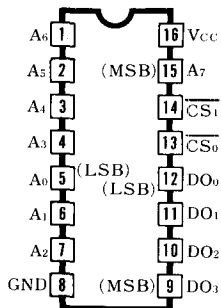


型名	社名	温度範囲 (°C)	スイッチング特性					電源 (Ta=25°C)				入力/測定電圧					出力/測定電流				備考 (*typ)
			TAC max (ns)	TCAC max (ns)	T _{OH} max (ns)	T _{OE} max (ns)	T _{OD} max (ns)	V _{DD} or V _{CC} (V)	I _{DD} typ (mA)	I _{DD} max (mA)	I _{IL} /V _{IL} max (mA/V)	V _{IL} max (V)	I _{IH} /V _{IH} max (mA/V)	V _{IH} min (V)	C _i max (pF)	V _{OL} /I _{VOL} max (V/mA)	V _{OH} /I _{VOH} min (V/mA)	I _{LO} max (mA)	C _o max (pF)		
63LS140	MMI	0~75	55	30			30	4.75~5.25	46	65											
63LS141	MMI	0~75	55	30			30	4.75~5.25	46	65											
63PS140	MMI	0~75	27*	27*			16*	4.75~5.25	78	20										IDD (MAX) IS ON PW SW OFF' : * : TYP	
63PS141	MMI	0~75	27*	27*			16*	4.75~5.25	78	25										IDD (MAX) IS ON PW SW OFF' : * : TYP	
63S140	MMI	0~75	45	25			25	4.75~5.25	78	120											
63S141	MMI	0~75	45	25			25	4.75~5.25	78	120											
82S126	SIGNETICS	0~75	50	20			20	4.75~5.25	105	130	0.1/0.4	0.85	0.04/5.5	2.0		0.5/16		100			
82S126A	PHILIPS	0~75	27	20			15	4.75~5.25		120			0.04/5.5	2.0	5	0.45/16	2.4/2.0	40	8		
82S129	SIGNETICS	0~75	50	20			20	4.75~5.25	105	130	0.1/0.4	0.85	0.04/5.5	2.0		0.5/16	2.7/2.0	40	40		
82S129A	PHILIPS	0~75	30	20			15	4.75~5.25		120			0.04/5.5	2.0	5	0.45/16	2.4/2.0	40	8		
3601	INTEL	0~75	70	25			25	4.75~5.25	90	130	0.25/0.45	0.85	0.04/5.25	2.0	10	0.45/15				12	
3601-1	INTEL	0~75	50	25			25	4.75~5.25	90	130	0.25/0.45	0.85	0.04/5.25	2.0	10	0.45/15				12	
3621	INTEL	0~75	70	25			25	4.75~5.25	90	130	0.25/0.45	0.85	0.04/5.25	2.0	10	0.45/15	2.4/2.4	40	12		
3621-1	INTEL	0~75	50	25			25	4.75~5.25	90	130	0.25/0.45	0.85	0.04/5.25	2.0	10	0.45/15	2.4/2.4	40	12		
6300-1	MMI	0~70	55	30			30	4.75~5.25	130		0.25/0.45	0.8	0.04/2.4	2.0	7	0.5/16		100	8		
6301-1	MMI	0~70	55	30			30	4.75~5.25	130		0.25/0.45	0.8	0.04/2.4	2.0	7	0.5/16	2.4/3.2	100	8	Ce	
29660	RAYTHEON	0~75																			
29661	RAYTHEON	0~75																			
29662	RAYTHEON	0~75																			
29663	RAYTHEON	0~75																			
Aa27S10	AMD	0~75	60	25			25	4.75~5.25	75	110	0.25/0.45	0.8	0.02/2.4	2.0		0.45/16		100			
Aa27S11	AMD	0~75	60	25			25	4.75~5.25	84	120	0.25/0.45	0.8	0.02/2.4	2.0		0.45/16	2.4/2.0	40		Ce	
Aa27S20	AMD	0~75	45	20			20	4.75~5.25	100	130	0.25/0.45	0.8	0.025/2.7	2.0	4*	0.45/16	2.4/2.0	40	8*		
Aa27S20A	AMD	0~75	30	20			20	4.75~5.25	100	130	0.25/0.45	0.8	0.025/2.7	2.0	4*	0.45/16	2.4/2.0	40	8*		
Aa27S21	AMD	0~75	45	20			20	4.75~5.25	100	130	0.25/0.45	0.8	0.025/2.7	2.0	4*	0.45/16	2.4/2.0	40	8*		
Aa27S21A	AMD	0~75	30	20			20	4.75~5.25	100	130	0.25/0.45	0.8	0.025/2.7	2.0	4*	0.45/16	2.4/2.0	40	8*		
DM74S287	NS	0~70	50	25			25	4.75~5.25	80	130	0.25/0.45	0.8	0.025/2.7	2.0	40	0.5/16	2.4/6.5	50	0.6		
DM74S287A	NS	0~70	30	20			20	4.75~5.25	80	130	0.29/0.45	0.8	0.025/2.7	2	4	0.5/16	2.4/2		6		
DM74S387	NS	0~70	50	25			25	4.75~5.25	80	130	0.25/0.45	0.8	0.025/2.7	2.0	40	0.5/16		100	0.6		
DM74S387A	NS	0~70	45	30			30	4.75~5.25	80	130	0.29/0.45	0.8	0.025/2.7	2	4	0.5/16	2.4/2		6		
HM7610-5	HARRIS	0~70	60	25			25	4.75~5.25	90	130	0.4/0.45	0.8	0.04/5.0	2.0	8	0.45/16		100	8		
HM7610A	HARRIS	0~75	40	25			25	4.75~5.25		130											
HM7611-5	HARRIS	0~70	60	25			25	4.75~5.25	90	130	0.4/0.45	0.8	0.04/5.0	2.0	8	0.45/16	2.4/3.2	100	8		
HM7611A	HARRIS	0~75	40	25			25	4.75~5.25		130											
IM56S03	INTERFIL	0~75	50	30			30	4.75~5.25	90	130	1/0.4	0.8	0.06/4.5	2.0	5	0.45/16	2.4/0.4	100	7	10H IS SUPPLIED ON 'OC'	
IM56S23	INTERFIL	0~75	50	30			30	4.75~5.25	90	130	1/0.4	0.8	0.06/4.5	2.0	5	0.45/16	2.4/2.4	50	7	10H IS SUPPLIED ON 'OC'	
IM5603A	INTERFIL	0~75	60	30			30	4.75~5.25	90	130	1/0.4	0.8	0.06/4.5	2.0	5	0.45/16	2.4/0.4	100	7	10H IS SUPPLIED ON 'OC'	
IM5623	INTERFIL	0~75	60	30			30	4.75~5.25	90	130	1/0.4	0.8	0.06/4.5	2.0	5	0.45/16	2.4/2.4	50	7	10H IS SUPPLIED ON 'OC'	
IM5623A	INTERFIL																				
M54700	MITSUBISHI	0~75	60	35			35	4.75~5.25	85	125	1.6/0.4		0.06/4.5			0.45/16		100			
MB7052	FUJITSU	0~75	70	40			40	4.75~5.25		130	1/0.4	0.8	0.06/4.5	2.0	10	0.45/16	2.4/2.4	40	12	10H IS SUPPLIED ON 'OC' ; PL	
MB7057	FUJITSU	0~75	70	40			40	4.75~5.25		130	1/0.4	0.8	0.06/4.5	2.0	10	0.45/16	2.4/2.4	100	12	10H IS SUPPLIED ON 'OC' ; PL	

1K TTL P-ROM(256×4) 16PIN

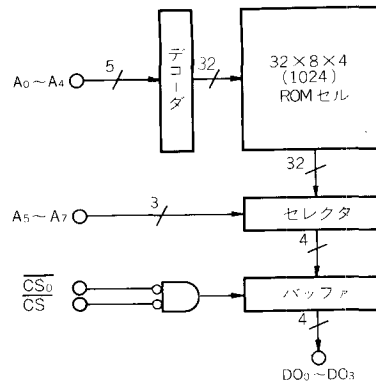
◆ピン接続



◆特徴

- ⊙ チップセレクト2本。
- ⊙ 出力オープン・コレクタ, 3ステート。
- ⊙ 6300 (MMI)

◆ブロック図



◆電源

Vcc : +5V Pin16
GND Pin 8

◆動作表

CS ₀	CS ₁	動作
L	H	非選択
H	L	非選択
H	H	非選択
L	L	Read

◆波形

⊙READ

