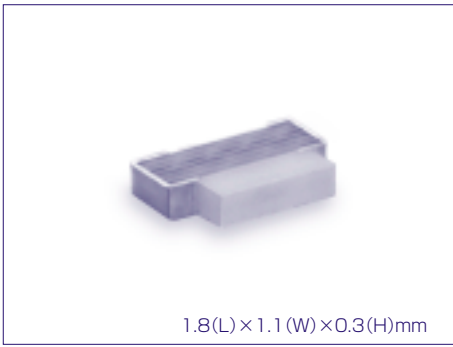


# CL-482S シリーズ

Mono-Color Side-Lighting Type **CL-482S Series**



● 小型・薄型の白色LEDです。

● Compact and thin white LED

## ●絶対最大定格/Absolute Maximum Rating※1

(Ta 25°C)

Product code	Pd (mW)	IF (mA)	IFP※2 (mA)	VR (V)	Top (°C)	Tst (°C)
CL-482S-WR	76	20	50	5	-25~+80	-30~+85
CL-482S-WS	76	20	50	5	-25~+80	-30~+85

※1 1素子当たりの値です。/The values are based on 1-die performance.

※2 IFPの条件はduty 1/10、パルス巾30msecです。/Condition for IFP is pulse of 1/10 duty and 30msec width.

## ●電気的光学的特性/Electro-optical Characteristics

(Ta 25°C)

Parameter	Symbol	Conditions	MIN	TYP	MAX	Unit	
順電圧/ Forward Voltage※1	VF	IF=5mA	CL-482S-WR	—	2.9	3.15	V
			CL-482S-WS	—	2.9	3.15	
逆電流/Reverse Current※1	IR	VR=5V	—	—	100	μA	
光度/ Luminous Intensity※2	Iv	IF=5mA	CL-482S-WR	40	85	—	mcd
			CL-482S-WS	—	115	—	
色度座標/Chromaticity coordinates※3	x, y	IF=5mA	x(±0.02)		y(±0.02)		
			a	0.28	0.236		
			b	0.28	0.301		
			c	0.34	0.386		
			d	0.34	0.321		

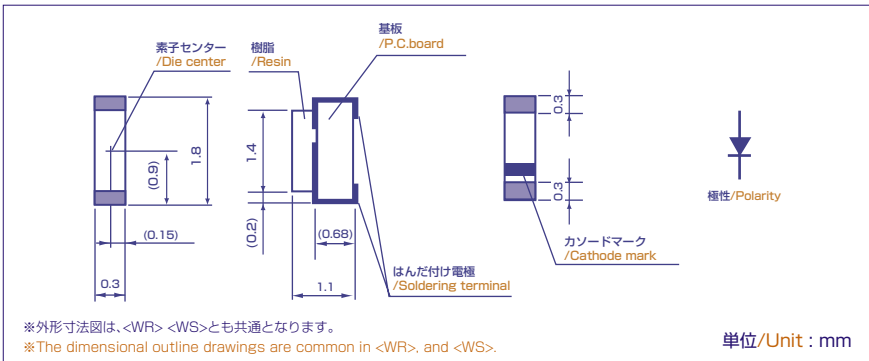
※1 1素子当たりの値です。/The values are based on 1-die performance.

※2 NIST規格に準拠、各素子同時点灯の値です。

Compliant with NIST. The values are based on the condition that each die lights simultaneously.

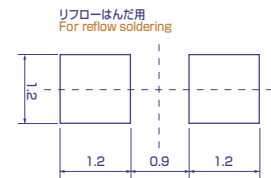
※3 色度座標は、a、b、c、dに囲まれた範囲です。/Chromaticity coordinates is surrounded with a,b,c,d

## ●外形寸法図/Outline drawing



### 推奨はんだ付けパターン

The following soldering patterns are recommended for reflow soldering:



## ■ 諸特性 / Characteristics

\* <WS>につきましてはカタログ不掲載のため、詳細につきましてはお問い合わせください。

\* <WS> are not listed in this catalog. Please consult with us for details.

