

光ディスク IC

CD プレーヤ用 4ch 入り BTL ドライバ

BA5946FP

BA5946FP は、CD プレーヤのモータ及びアクチュエータ駆動用に開発された 4ch 入り BTL ドライバです。スピンドル以外はデジタルサーボ LSI の PWM 出力が、外付けなしで直結できます。(1 次フィルタ内蔵) BA6392FP、BA6297AFP とピンコンパチブルです。

●用途

CD プレーヤ、CD-ROM

●特長

- 1) HSOP28pin パッケージを採用しているため、セットの小型化がはかれる。
- 2) PWM 出力を、直接内蔵の 1 次フィルタでフィルタリングするため、外付け RC が省け、部品点数の削減ができる。
また RC は、外付けにより時定数を変えることができる。
- 3) サーマルシャットダウン回路内蔵。
- 4) ミュート機能内蔵。

●絶対最大定格 (Ta=25)

Parameter	Symbol	Limits	Unit
電源電圧	Vcc	13.5	V
許容損失	Pd	1.7 *	W
動作温度範囲	Topr	-30~+85	°C
保存温度範囲	Tstg	-55~+150	°C

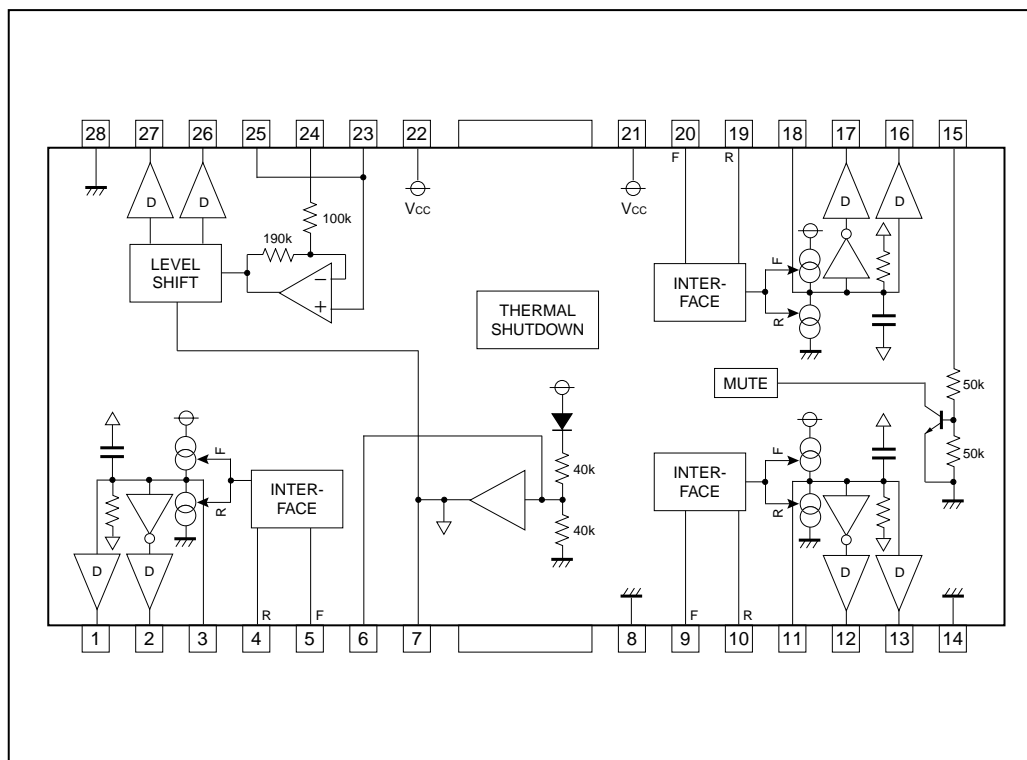
* PCB(70mm×70mm、厚さ1.6mm、ガラスエポキシ)基板実装時。
Ta=25°C以上で使用する場合は、1°Cにつき13.6mWを減じる。

●推奨動作条件

Parameter	Symbol	Min.	Typ.	Max.	Unit
電源電圧	Vcc	6.0	-	13.2	V

光ディスク IC

●ブロックダイアグラム



●各端子説明

Pin No.	Pin name	Function	Pin No.	Pin name	Function
1	CH1OUTF	CH1フォワード出力端子	15	MUTE	ミュート端子
2	CH1OUTR	CH1リバース出力端子	16	CH3OUTF	CH3フォワード出力端子
3	CAPA IN1	外付けCAPA接続端子1	17	CH3OUTR	CH3リバース出力端子
4	CH1R IN	CH1PWMリバース入力	18	CAPA IN3	外付けCAPA接続端子3
5	CH1F IN	CH1PWMフォワード入力	19	CH3R IN	CH3PWMリバース入力
6	VREF IN	内部基準電圧入力端子	20	CH3F IN	CH3PWMフォワード入力
7	VREF OUT	内部基準電圧出力端子	21	Vcc	Vcc
8	GND	GND	22	Vcc	Vcc
9	CH2F IN	CH2PWMフォワード入力	23	VBIN	CH4バイアス入力端子 *
10	CH2R IN	CH2PWMリバース入力	24	VSIN	CH4入力端子
11	CHPA IN2	外付けCAPA接続端子2	25	VBIN	CH4バイアス入力端子 *
12	CH2OUTR	CH2リバース出力端子	26	CH4OUTR	CH4リバース出力端子
13	CH2OUTF	CH2フォワード出力端子	27	CH4OUTF	CH4フォワード出力端子
14	GND	GND	28	GND	GND

* 23及び25pinは、内部でショートしています。

光ディスク IC

●電気的特性 (特に指定のない限り Ta=25 , Vcc=8V, RL=8Ω)

Parameter	Symbol	Min.	Typ.	Max.	Unit	Conditions	Measurement circuit
無信号消費電流	I _Q	8	13	18	mA	無負荷時	Fig.1
バイアス端子電圧	V _{BIAS}	3.40	3.70	4.00	V		Fig.1
バイアス電圧変動	ΔV _{BIAS}	-30	-	30	mV	1mA ソース、シンク	Fig.1
ミュート・オフ電圧	V _{MON}	2.0	-	-	V		Fig.1
ミュート・オン電圧	V _{MOFF}	-	-	0.5	V		Fig.1
<スピンドル以外のドライバ>							
入力ハイレベル電圧	V _{IH}	2.4	-	-	V		Fig.1
入力ローレベル電圧	V _{IL}	-	-	0.5	V		Fig.1
入力ハイレベル電流	I _{IH}	100	180	260	μA	V _{IN} =5V	Fig.1
入力ローレベル電流	I _{IL}	-10	0	10	μA	V _{IN} =0V	Fig.1
出力オフセット電圧	V _{OO}	-30	-	30	mV	スピンドルも同様	Fig.1
出力電圧H	V _{OHD}	5.2	5.6	-	V	FIN=5V, RIN=0V	Fig.1
出力電圧L	V _{OLD}	-	1.3	1.6	V	FIN=0V, RIN=5V	Fig.1
定電流値	I _{CONST}	20	27	34	μA		Fig.1
内部積分容量	C	-	24	-	pF		Fig.1
電流パルス遅延時間1	Δ _{tr}	-	0.08	1	μs	立ち上り	Fig.1
電流パルス遅延時間2	Δ _{tf}	-	0.55	1	μs	立ち下り	Fig.1
電流パルス遅延時間差	Δ _{tr-f}	-160	-	160	ns		Fig.1
ドライバ部直線性	LIN	90	100	110	%	V _{IN} =V _{REF} ±0.5, 1, 1.5V *1	Fig.1
リップル除去率	RR	-	70	-	dB	V _{IN} =100mVrms, 100Hz	Fig.1
<スピンドルドライバ>							
入力バイアス電流	I _B	-	10	300	nA		Fig.1
同相入力電圧範囲	V _{ICM}	1.6	-	6.4	V		Fig.1
最大出力電圧H	V _{OHD}	5.2	5.6	-	V		Fig.1
最大出力電圧L	V _{OLD}	-	1.3	1.55	V		Fig.1
電圧利得	G _{VC}	8.0	10.5	13.0	dB		Fig.1
スルーレート	SR	-	2	-	V/μs		Fig.1
リップル除去率	RR _S	-	70	-	dB	V _{IN} =100mVrms, 100Hz	Fig.1

◎耐放射線設計はしてありません。

*1 V_{IN}=V_{REF}±0.5V時のV_O=V_{O1}、±1.0V時のV_O=V_{O2}、±1.5V時のV_O=V_{O3}とすると、
LIN=(V_{O3}-V_{O2}) / (V_{O2}-V_{O1})×100[%]

光ディスク IC

●測定回路図

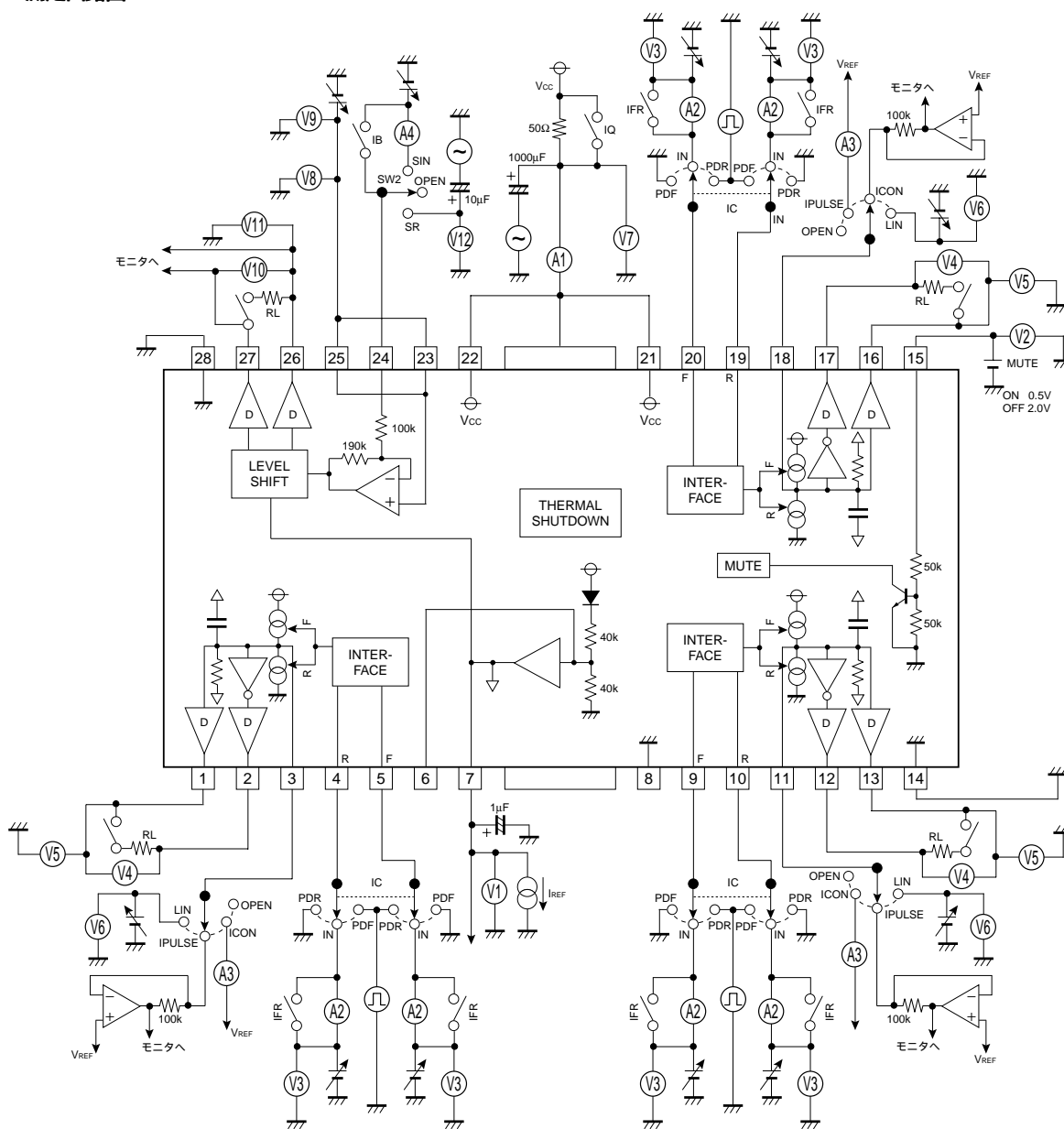


Fig.1

光ディスク IC

●動作説明

1) CH1-CH3 ドライバ (スピンドル以外のドライバ)

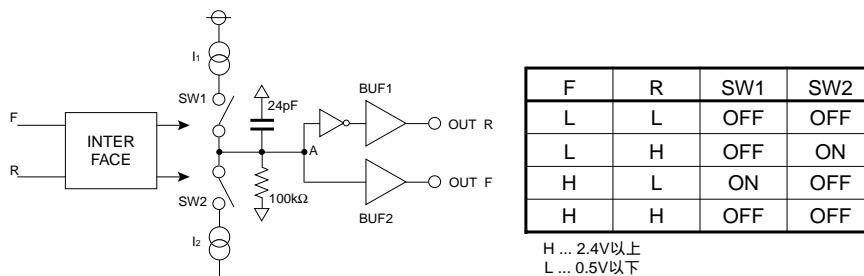


Fig.2

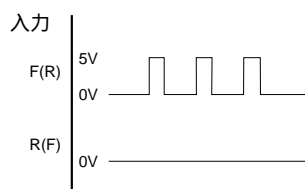


Fig.3

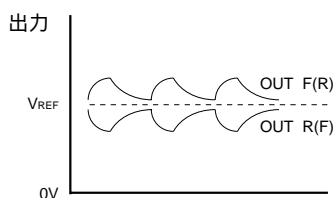


Fig.4

デジタルサーボICからの入力をFig.3に示します。フォワード入力信号 (Hレベル2.4V以上)が入ったときにはSW1、リバース入力信号が入ったときにはSW2がONします。(Fig.2)

その際、定電流 I_1 がRCに流れ込み入力波形のDUTYに応じて積分波形をつくり、BUF1、BUF2でBTL出力します。(Fig.4)

フォワード入力(またはリバース入力)でHレベルを保持したとき、A点のDC電圧は、

$$I_1 \times R \approx 2.5V \text{ (リバース側は } -2.5V \text{)}$$

が V_{REF} に対して生じ、出力端子間に5V生じる設定となっています。

時定数は

$$R \times C = 2.4\mu s$$

の設定としています。これはA点(3, 11, 18pin)に外付けでCを V_{REF} との間に挿入することにより大きくできます。なお、電気的特性における定電流値(I_{CONST})は、Fig.2の I_1 、 I_2 を示します。

2) CH4 ドライバ (スピンドルドライバ)

23及び25pinはIC内部でショートされています。

入力形式としてはBIAS中心の振幅を想定しています。レベルシフト回路は23及び25pinに加えられたBIAS電圧中心の前段アンプ出力を V_{REF} 中心の正負の振幅に変換します。レベルシフト回路の出力はバッファアンプによりBTL出力されます。

入力インピーダンスを高く設定してあるため外付けRCでフィルターが組めるようになっています。

(例) 2次のフィルタの場合

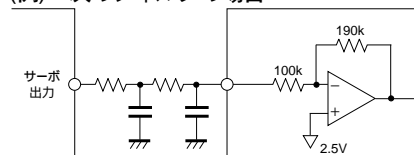


Fig.5

光ディスク IC

●応用例

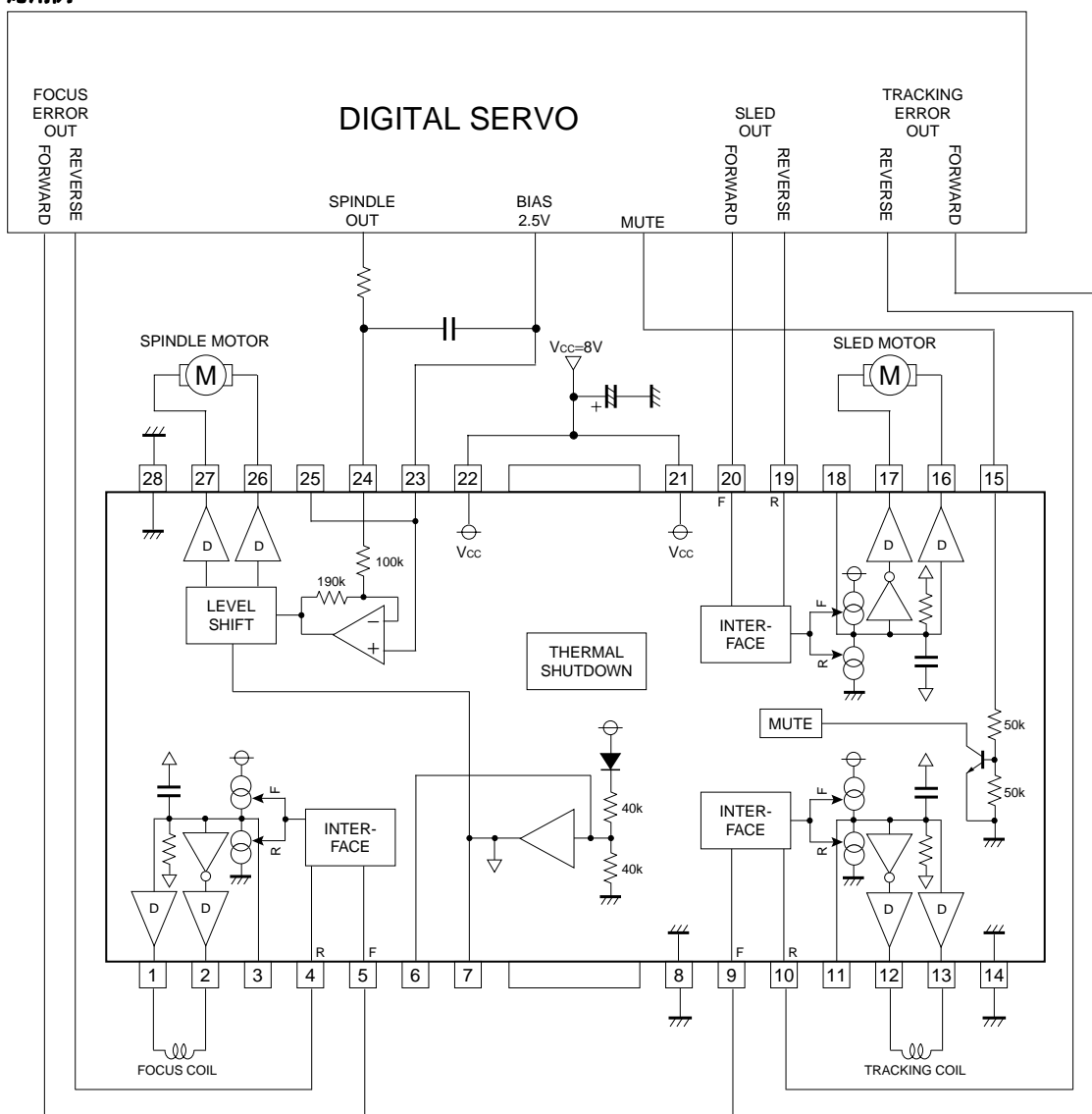


Fig.6

●使用上の注意

- 1) BA5946FP では、サーマルシャットダウン回路を内蔵しています。
チップ温度が 180°C (typ.) になると、出力電圧がミュートされます。
- 2) ミュート端子 (15pin) 電圧を 0.5V 以下に下げると出力電圧をミュートすることができます。
- 3) サーマルシャットダウン、及び、ミュート ON でドライバ部の出力は、4ch ともミュートされますが、それ以外の部分はミュートされません。

光ディスク IC

●電気的特性曲線

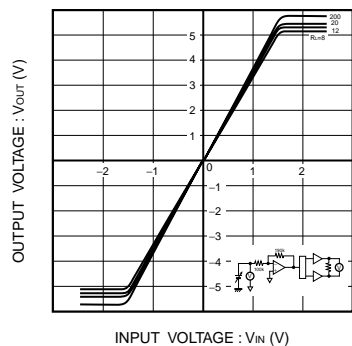


Fig.7 スピンドルドライバ (CH4) 入出力特性(負荷変化時)

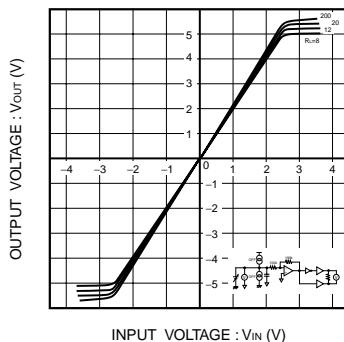


Fig.8 CH1~CH3ドライバ段 入出力特性

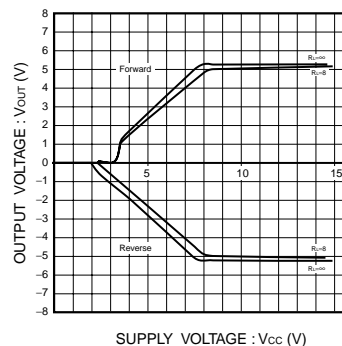


Fig.9 CH1~CH3ドライバ 電源電圧 - 出力間電圧

●外形寸法図 (Units : mm)

