

IR3M03A DC-DC コンバータ

シャープ

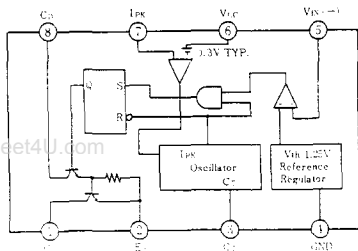
基準電圧源、コンパレータ、発振回路、フリップ・フロップ、ドライバ、電流スイッチで構成された DC-DC コンバータで、ステップ・アップ、ステップ・ダウンおよび極性反転回路が構成できる。

- 出力電圧可変範囲...1.25~40V
- 入力電圧範囲...2.5~40V
- 出力スイッチ電流...1.8A
- 動作周波数...100kHz~100kHz
- パッケージ 8ピン プラスチック DIL パッケージ

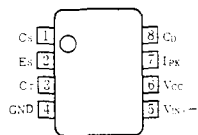
■最大定格 (T_a=25℃)

- V_{CC}: 40V
- V_{IN}: -0.3~40V (コンパレータ入力)
- V_C: 40V (スイッチ・コレクタ電圧)
- V_E: 40V (スイッチ・エミッタ電圧)
- V_{CE}: 40V (スイッチ・コレクタ-エミッタ間電圧)
- V_D: 40V (ドライブ・コレクタ電圧)
- I_S: 1.8A (スイッチ電流)
- P_D: 900mW
- K_θ: 7.2mW/℃ (T_a≥25℃)
- T_{opt}: -20~+70℃
- T_{stg}: -55~+150℃

ブロック図



端子接続 (TOP VIEW)



外付け定数の決定方法 (標準)

項目	ステップ・ダウン	ステップ・アップ	極性反転
$\frac{t_{ON}}{t_{OFF}}$	$\frac{V_{OUT} + V_F}{V_{IN,MAX} - V_{SAT} - V_{OUT}}$	$\frac{V_{OUT} + V_F - V_{IN,MIN}}{V_{IN,MIN} - V_{SAT}}$	$\frac{ V_{OUT} + V_F}{V_{IN,MIN} - V_{SAT}}$
$t_{ON,MAX} + t_{OFF}$	$\frac{1}{f_{MIN}}$	$\frac{1}{f_{MIN}}$	$\frac{1}{f_{MIN}}$
C _T	$4 \times 10^{-5} t_{ON,MAX}$	$4 \times 10^{-5} t_{ON,MAX}$	$4 \times 10^{-5} t_{ON,MAX}$
I _{PK}	$2 I_{OUT,MAX}$	$2 I_{OUT,MAX} \left(\frac{t_{ON} + t_{OFF}}{t_{OFF}} \right)$	$2 I_{OUT,MAX} \left(\frac{t_{ON} + t_{OFF}}{t_{OFF}} \right)$
R _{SC}	$0.33 / I_{PK}$	$0.33 / I_{PK}$	$0.33 / I_{PK}$
L _{MIN}	$\left(\frac{V_{IN,MAX} - V_{SAT} - V_{OUT}}{I_{PK}} \right) t_{ON,MAX}$	$\left(\frac{V_{IN,MIN} - V_{SAT}}{I_{PK}} \right) t_{ON,MAX}$	$\left(\frac{V_{IN,MIN} - V_{SAT}}{I_{PK}} \right) t_{ON,MAX}$
C _O	$\frac{I_{PK} (t_{ON} + t_{OFF})}{8 \text{ RIPPLE P-P}}$	$\frac{(I_{PK} - I_{OUT})^2 t_{OFF}}{2 I_{PK} \text{ RIPPLE P-P}}$	$\frac{(I_{PK} - I_{OUT})^2 t_{OFF}}{2 I_{PK} \text{ RIPPLE P-P}}$

V_{SAT}: アウトプット・スイッチ飽和電圧

V_F: 整流用ダイオード順方向電圧

t_{ON}: 出力スイッチオン時間

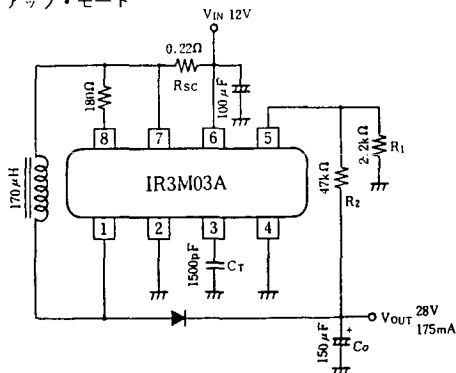
t_{OFF}: 出力スイッチオフ時間

IR3M03A DC-DC コンバータ (つづき)

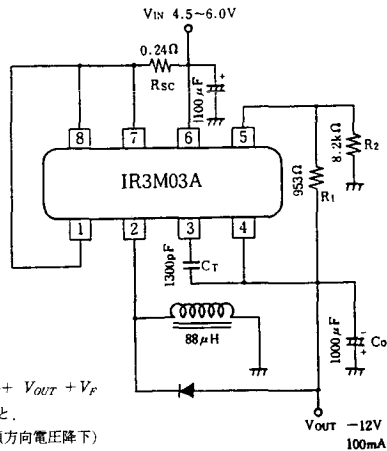
シャープ

応用回路例

(1) ステップ・アップ・モード



(2) 極性反転モード



注 このモードでは、 $V_{IN} + V_{OUT} + V_F$ が 40V を超えないこと。
(V_F : ダイオードの順方向電圧降下)

■電気的特性 ($V_{CC}=5V, T_a=-20\sim+70^\circ C$)

記号	測定条件	IR3M03A			単位
		最小	標準	最大	
I_{CC}	$5V \leq V_{CC} \leq 40V, V_{T7} = V_{CC}, V_E = 0V, V_{M(-)} = V_{TH}, C_T = 0.001\mu F$		2.4	3.5	mA
発振回路					
充電電流	$5V \leq V_{CC} \leq 40V, T_a = 25^\circ C$	20	35	50	μA
放電電流	$5V \leq V_{CC} \leq 40V, T_a = 25^\circ C$	150	200	250	μA
振幅	$T_a = 25^\circ C$		0.5		V_{P-P}
充放電電流比	$V_{T7} = V_{CC}, T_a = 25^\circ C$		6.0		
カレント・リミットセンサ電圧	充電電流 = 放電電流, $T_a = 25^\circ C$	250	300	350	mV
出力スイッチ					
$V_{CE(SAT)}$	$I_S = 1A, V_D = V_C$, ダーリントン接続		1.0	1.3	V
	$I_S = 1A, I_D = 50mA$		0.45	0.7	
直流電流利得	$I_S = 1A, V_{CE} = 5V, T_a = 25^\circ C, (I_S/I_D)$	35	120		mA/mA
オフ時コレクタ電流	$V_{CE} = 40V, T_a = 25^\circ C$		10		nA
コンパレータ					
I_b	$V_{IN(-)} = 0V$		40	400	nA
V_{TH}		1.18	1.25	1.32	V
$\Delta V_{TH}/\Delta V_{CC}$	$3V \leq V_{CC} \leq 40V$		0.04	0.2	mV/V

注: I_D : ドライブ・コレクタ電流, V_D : ドライブ・コレクタ電圧
 I_S : スイッチ電流