

Ремонт компьютерных мышей

Сегодня любой компьютер комплектуется манипулятором типа "мышь". Мышь может быть подключена к ПК посредством портов RS-232, PS/2 или ИК. Эта статья посвящена вопросам ремонта мышей, подключаемых к RS-232 порту компьютера, которым укомплектовано огромное количество компьютеров, особенно старого парка.

Мышь представляет собой двухмерный аналогово-цифровой манипулятор. При работе питание на нее подается с RS-232 порта по сигнальным цепям, установленным в состоянии "0". Уровню "0" в RS-232 соответствует напряжение на сигнальных цепях величиной 3...15 В. При движении мыши, нажатии и отпускании кнопок, ее микроконтроллер обрабатывает эти события и посылает на компьютер серию байтов о произошедшем событии. Посылаемые байты вызывают аппаратное прерывание. Его обработкой занимается драйвер мыши. Любая программа, использующая мышь обращается непосредственно к ее драйверу.

На рис. 1–5 изображены принципиальные схемы популярных среди отечественных пользователей мышей. Датчики вертикального и горизонтального перемещения представляют собой пары "ИК излучатель — ИК фотоприемник". Они обозначены как "H. SHIFT" (горизонтальный сдвиг) и "V. SHIFT" (вертикальный сдвиг). При перемещении мыши ее шарик вращается. Это вращение передается на два колесика-решетки, перекрывающие спицами этой решетки ИК луч от излучателя к приемнику. В результате этого формируются импульсы. Элементы на схемах, изображенные в виде предохранителей представляют собой перемычки (резисторы с сопротивлением 0 Ом).

Как правило, пользователи сталкиваются со следующими видами неисправностями мышей:

- драйвер мыши не находит устройства, подключенного к COM-порту;
- мышь плохо перемещается и движется только в одном направлении;
- кнопка не работает.

В первом случае необходимо отключить от ПК, разобрать мышь и прозвонить соединительный кабель от точек пайки на плате до контактов разъема DB-9. В случае, если он окажется исправным, следует проверить исправность кварцевого резонатора. Для этого при подключенной к ПК мыши проверяют осциллографом наличие колебаний на выводах кварцевого резонатора.

Причиной второй неисправности чаще всего является загрязнение подвижных частей мыши, и для ее устранения требуется их очистка от грязи. Но

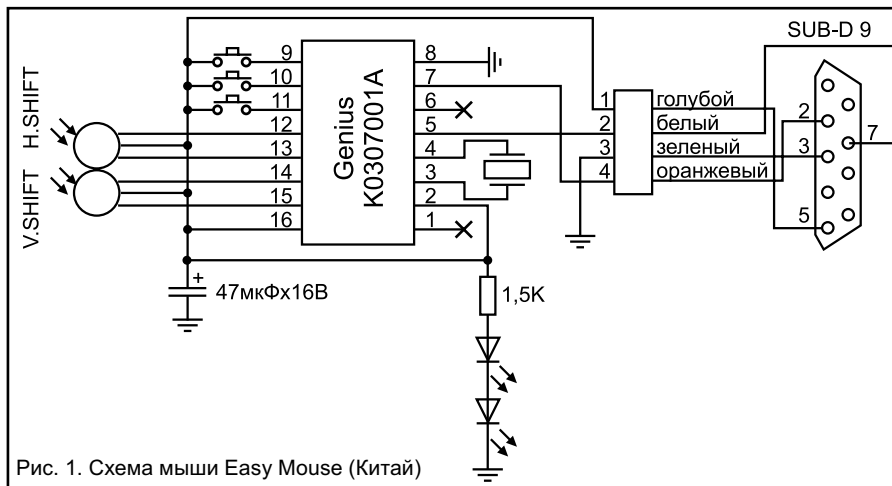


Рис. 1. Схема мыши Easy Mouse (Китай)

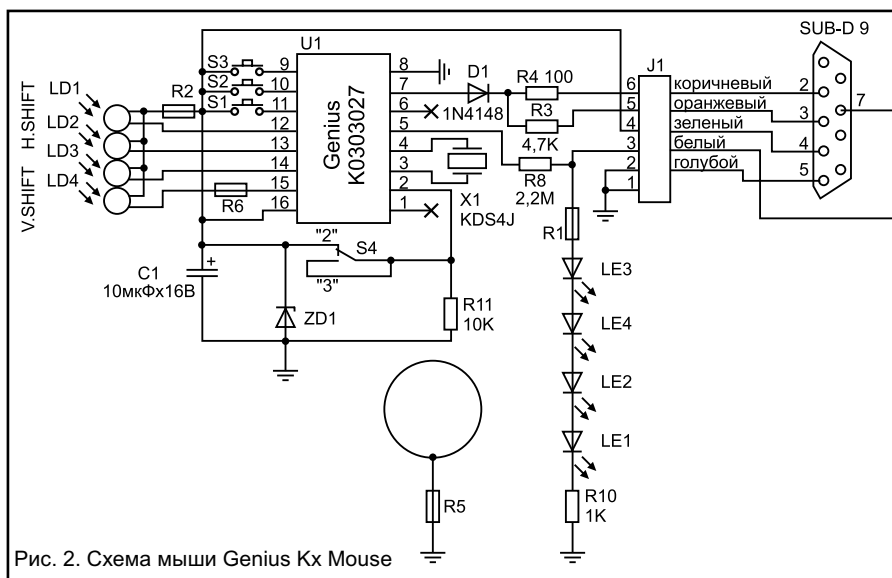


Рис. 2. Схема мыши Genius Kx Mouse

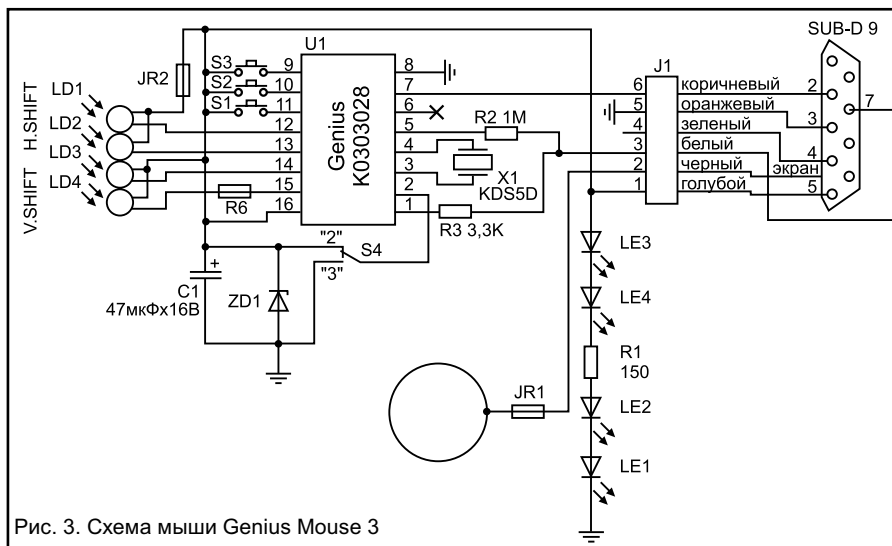


Рис. 3. Схема мыши Genius Mouse 3

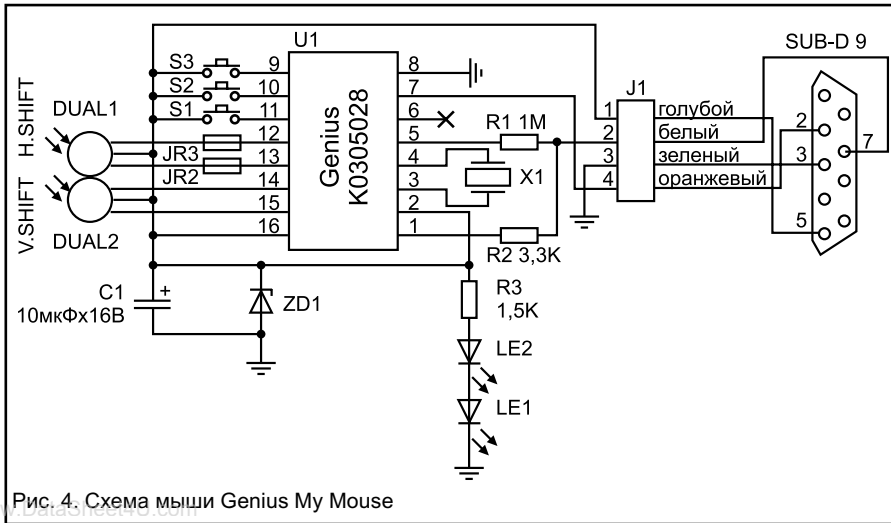


Рис. 4. Схема мыши Genius My Mouse

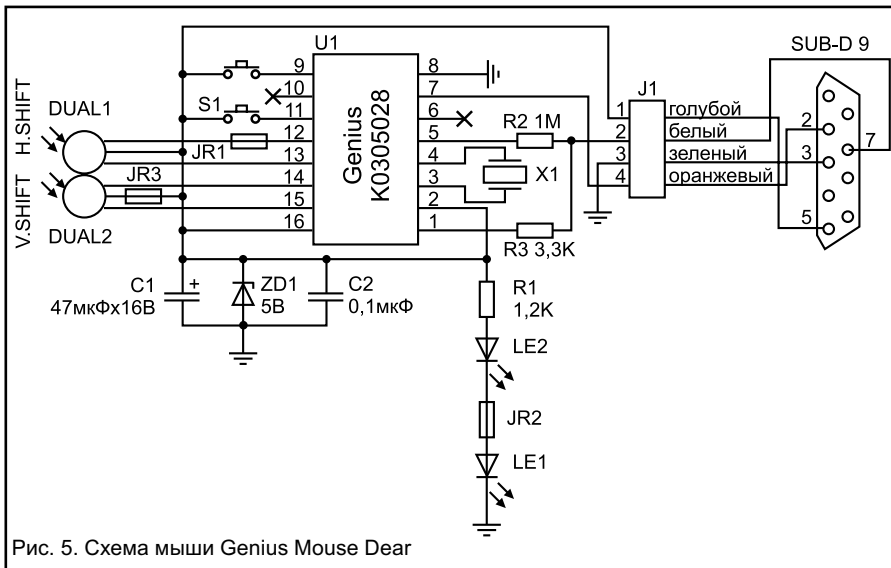


Рис. 5. Схема мыши Genius Mouse Dear

бывает, что эта мера не помогает. В этом случае причиной может быть недостаточная интенсивность ИК излучения. Увеличить ее можно двумя путями: либо снижением сопротивления резистора, включенного последовательно с ИК светодиодом, либо заменой последнего на более мощный. При ремонте следует не забывать во время проверки закрывать корпус мыши во избежание засветки фотоприемника паразитными внешними излучениями.

Если не работает кнопка мыши, то это связано с ее выходом из строя. Это часто встречающаяся неисправность. Для ее устранения необходима замена кнопки. В экстренном случае временно выйти из положения можно перестановкой другой, менее значащей кнопки этой же мыши.

При ремонте мыши целесообразно использовать внешний источник питания напряжением +5 В, которое подают на выв. 7 разъема. Большое кольцо (на принципиальной схеме мыши "Genius Mouse 3") предназначено для снятия заряда статического электричества. Эта мера помогает уменьшить количество попадающей внутрь ее корпуса грязи.

Станислав Носков
snoskov@mail.ru