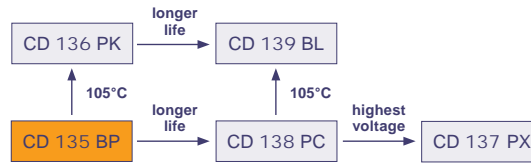


4000h at 85°C

- Standard at 85°C
- High Ripple Current
- Power Supplies & Inverters



Item	Characteristics	
Operating Temperature Range (°C)	-40 ~ +85	-25 ~ +85
Voltage Range (V)	10 ~ 250	350 ~ 450
Capacitance Range (µF)	270 ~ 820 000	
Capacitance Tolerance (20°C, 120Hz)	± 20%	
Leakage Current (µA)	After 5 minutes at 20°C application of rated voltage, leakage current is not more than 0,01CV or 5mA, whichever is smaller C: Nominal Capacitance (µF) V: Rated Voltage (V)	
Dissipation Factor (20°C, 120Hz)	See Table of Ratings	

	Useful Life		Load Life	Endurance Test	Shelf Life
Lifetime	4000h	>75000h	2000h	2000h	1000h
Leakage Current	Not more than specified value		Not more than specified value	Not more than specified value	Not more than specified value
Capacity Change	Within ± 30% of initial value		Within ± 20% of initial value	Within ± 10% of initial value	Within ± 20% of initial value
Dissipation Factor	Not more than 300% of specified value		Not more than 200% of specified value	Not more than 130% of specified value	Not more than 200% of specified value
Condition:					
Applied Voltage	U_R	U_R	U_R	U_R	$U_R = 0$
Applied Current	I_R	$1,2 \times I_R$	I_R	$I_R = 0$	$I_R = 0$
Applied Temperature	85°C	40°C	85°C	85°C	85°C
Failure Rate Level	≤ 1% Failure Rate	≤ 1% Failure Rate	guaranteed		

After test:
 U_R to be applied for 30min
>24h before measurement

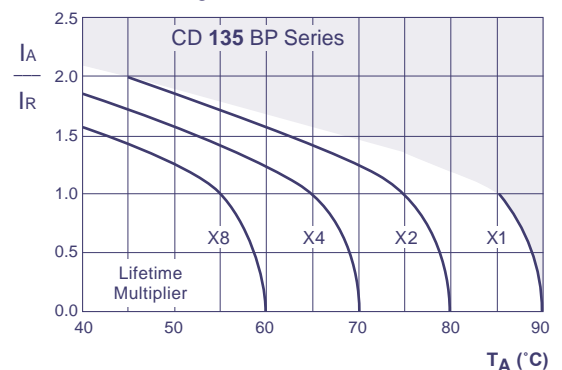
Screw

Multiplier for Ripple Current

Frequency Coefficient

Rated Voltage (V)	Frequency							
	50Hz	120Hz	300Hz	1kHz	3kHz	5kHz	10kHz	20kHz
10 ~ 50	0,95	1,00	1,04	1,10	1,12	1,13	1,15	1,15
63 ~ 100	0,95	1,00	1,06	1,16	1,22	1,26	1,30	1,36
160 ~ 450	0,80	1,00	1,10	1,25	1,35	1,40	1,50	1,55

Lifetime Diagram



I_A = actual ripple current at 120Hz, I_R = rated ripple current at 120Hz, 85°C
Multiplier of Useful Life as a function of ambient temperature and ripple current load

Ratings for CD 135 BP Series

V _{DC} (Surge Voltage) Code	Rated Capacitance	Max Dissipation Factor 20°C, 120Hz	Max ESR 20°C, 120Hz	Typ ESR 20°C, 120Hz	Max Ripple Current 85°C, 120Hz	Size Ø D x L
(V)	(µF)	-	(mΩ)	(mΩ)	(Arms)	(mm)
10 (13) 1A	33 000	0,8	34,7	20,5	4,3	36 x 53
	39 000	0,8	29,4	17,6	4,7	36 x 53
	47 000	0,8	24,4	14,6	5,2	36 x 65
	56 000	0,8	20,5	12,5	6,1	36 x 83
	68 000	0,8	16,9	10,1	6,7	36 x 83
	82 000	0,8	14,0	9,0	7,7	36 x 100
	100 000	0,8	11,5	7,5	8,8	36 x 100
	120 000	0,8	9,6	7,1	10,0	36 x 121
	150 000	1,0	9,6	6,5	10,8	36 x 121
	180 000	1,0	8,0	6,0	12,0	51 x 96
	220 000	1,5	9,8	5,0	11,2	51 x 121
	270 000	1,5	8,0	4,4	12,8	51 x 121
	330 000	1,5	6,5	3,8	15,3	64 x 96
	390 000	1,5	5,5	3,4	17,3	64 x 115
	470 000	2,0	6,1	2,9	16,7	64 x 130
	560 000	2,0	5,1	2,7	19,0	77 x 115
680 000	2,0	4,2	2,5	21,7	77 x 130	
820 000	2,0	3,5	2,4	24,7	77 x 155	
16 (20) 1C	22 000	0,6	39,1	22,0	4,1	36 x 53
	27 000	0,6	31,8	19,1	4,5	36 x 53
	33 000	0,6	26,1	15,7	5,0	36 x 53
	39 000	0,6	22,0	13,1	5,9	36 x 65
	47 000	0,6	18,3	11,0	6,4	36 x 83
	56 000	0,6	15,4	9,5	7,3	36 x 83
	68 000	0,6	12,6	7,9	8,4	36 x 100
	82 000	0,8	14,0	6,8	8,3	36 x 100
	100 000	0,8	11,5	5,8	9,5	36 x 121
	120 000	0,8	9,6	5,1	10,9	36 x 121
	150 000	1,0	9,6	4,4	11,3	51 x 96
	180 000	1,0	8,0	4,0	12,8	51 x 115
	220 000	1,0	6,5	3,4	15,3	51 x 130
	270 000	1,0	5,3	3,0	17,6	64 x 96
	330 000	1,5	6,5	2,8	16,8	64 x 115
	390 000	1,5	5,5	2,6	18,3	64 x 130
470 000	1,5	4,6	2,4	21,3	77 x 115	
560 000	1,5	3,8	2,2	23,6	77 x 130	
680 000	1,5	3,2	2,0	27,6	77 x 155	
820 000	2,0	3,5	1,9	27,1	90 x 157	
25 (32) 1E	15 000	0,5	47,8	22,0	3,7	36 x 53
	18 000	0,5	39,8	18,0	4,1	36 x 53
	22 000	0,5	32,6	15,8	4,5	36 x 53
	27 000	0,5	26,5	12,8	5,0	36 x 65
	33 000	0,5	21,7	11,0	5,9	36 x 83
	39 000	0,5	18,4	9,4	6,7	36 x 83
	47 000	0,5	15,2	7,8	7,7	36 x 100
	56 000	0,6	15,4	6,8	7,9	36 x 100
	68 000	0,6	12,6	5,8	9,1	36 x 121
	82 000	0,6	10,5	5,1	10,4	36 x 121
	100 000	0,8	11,5	4,4	10,3	51 x 96
	120 000	0,8	9,6	4,0	11,7	51 x 115
	150 000	0,8	7,6	3,4	14,1	51 x 130
	180 000	0,8	6,4	3,0	15,7	64 x 96
	220 000	1,0	6,5	2,8	16,1	64 x 115
	270 000	1,0	5,3	2,5	18,6	64 x 130
330 000	1,0	4,4	2,3	21,9	64 x 155	
390 000	1,2	4,4	2,2	22,0	77 x 115	
470 000	1,2	3,7	2,0	25,6	77 x 155	
560 000	1,2	3,1	1,8	27,9	90 x 131	
680 000	1,2	2,5	1,5	32,5	90 x 157	
35 (44) 1V	10 000	0,4	57,3	23,6	3,4	36 x 53
	12 000	0,4	47,8	20,0	3,7	36 x 53
	15 000	0,4	38,2	17,0	4,2	36 x 65
	18 000	0,4	31,8	13,7	4,9	36 x 83
	22 000	0,4	26,1	11,6	5,7	36 x 83
	27 000	0,4	21,2	9,4	6,3	36 x 100
	33 000	0,4	17,4	9,0	7,2	36 x 100
	39 000	0,5	18,4	8,2	7,3	36 x 121
	47 000	0,5	15,2	7,9	8,7	51 x 96
	56 000	0,6	15,4	7,6	8,6	51 x 96
	68 000	0,6	12,6	6,0	9,8	51 x 115
	82 000	0,6	10,5	4,8	11,6	64 x 96
	100 000	0,6	8,6	4,0	13,3	64 x 115
	120 000	0,6	7,2	3,9	14,8	64 x 121
	150 000	0,8	7,6	3,6	14,9	64 x 130
	180 000	0,8	6,4	3,2	17,0	77 x 115
220 000	0,8	5,2	2,9	20,0	77 x 130	

V _{DC} (Surge Voltage) Code	Rated Capacitance	Max Dissipation Factor 20°C, 120Hz	Max ESR 20°C, 120Hz	Typ ESR 20°C, 120Hz	Max Ripple Current 85°C, 120Hz	Size Ø D x L
(V)	(µF)	-	(mΩ)	(mΩ)	(Arms)	(mm)
35 (44) 1V	270 000	1,0	5,3	2,5	20,3	77 x 155
	330 000	1,0	4,4	2,3	23,5	90 x 131
	390 000	1,0	3,7	2,0	26,4	90 x 157
	470 000	1,0	3,1	1,8	29,6	90 x 157
	560 000	0,3	76,7	46,0	3,0	36 x 53
50 (63) 1H	6800	0,3	63,2	38,0	3,3	36 x 53
	8200	0,3	52,4	31,4	3,6	36 x 53
	10000	0,3	43,0	25,8	4,0	36 x 65
	12000	0,3	35,8	21,5	4,7	36 x 83
	15000	0,3	28,6	15,0	5,5	36 x 83
	18000	0,3	23,9	12,0	6,2	36 x 100
	22000	0,4	26,1	10,8	6,3	36 x 121
	27000	0,4	21,2	9,5	7,1	36 x 121
	33000	0,4	17,4	8,9	8,2	51 x 96
	39000	0,5	18,4	8,2	8,1	51 x 96
	47000	0,5	15,2	7,6	9,3	51 x 115
	56000	0,5	12,8	6,4	10,5	64 x 96
	68000	0,5	10,5	5,3	12,0	64 x 96
	82000	0,5	8,7	4,2	13,7	64 x 115
	100000	0,6	8,6	3,9	14,7	77 x 115
	63 (79) 1J	120 000	0,6	7,2	3,3	16,7
150 000		0,6	5,7	3,0	19,3	77 x 130
180 000		0,6	4,8	2,5	21,9	77 x 155
220 000		0,6	3,9	2,0	24,4	90 x 131
270 000		0,6	3,2	1,8	26,6	90 x 157
3900		0,25	91,8	47,2	2,7	36 x 53
4700		0,25	76,2	39,0	3,0	36 x 53
5600		0,25	64,0	38,4	3,3	36 x 53
6800		0,25	52,7	31,6	3,6	36 x 65
8200		0,25	43,7	26,2	4,3	36 x 83
10000		0,25	35,8	23,3	4,9	36 x 83
12000		0,25	29,9	18,0	5,6	36 x 100
15000		0,3	28,6	16,0	5,9	36 x 100
18000		0,3	23,9	14,6	6,7	36 x 121
22000		0,3	19,5	13,0	7,8	36 x 121
80 (100) 1K		27000	0,4	21,2	12,4	7,4
	33000	0,4	17,4	7,9	8,4	51 x 96
	39000	0,4	14,7	7,4	9,5	51 x 115
	47000	0,4	12,2	6,2	11,3	51 x 130
	56000	0,4	10,2	5,5	12,8	64 x 115
	68000	0,5	10,5	5,3	12,7	64 x 121
	82000	0,5	8,7	4,4	14,5	64 x 130
	100000	0,5	7,2	3,6	16,7	77 x 115
	120000	0,5	6,0	3,0	18,9	77 x 130
	150000	0,5	4,8	2,4	22,4	77 x 155
	180000	0,6	4,8	2,4	22,4	90 x 131
	220000	0,6	3,9	2,0	26,2	90 x 157
	3300	0,25	109	54,0	2,5	36 x 53
	3900	0,25	91,8	46,0	2,8	36 x 53
	4700	0,25	76,2	38,1	3,0	36 x 65
	5600	0,25	64,0	32,0	3,6	36 x 83
6800	0,25	52,7	26,4	3,9	36 x 83	
8200	0,25	43,7	22,1	4,5	36 x 83	
10000	0,25	35,8	17,1	5,2	36 x 100	
12000	0,25	29,9	15,0	5,9	36 x 100	
15000	0,25	23,9	12,0	6,8	36 x 121	
18000	0,25	19,9	10,4	7,8	36 x 121	
22000	0,3	19,5	9,8	8,0	51 x 96	
27000	0,3	15,9	8,0	9,2	51 x 96	
33000	0,3	13,0	6,5	10,5	51 x 115	
39000	0,3	11,0	6,0	12,0	51 x 130	
47000	0,3	9,2	4,9	13,6	64 x 115	
56000	0,4	10,2	4,3	13,4	64 x 130	
68000	0,4	8,4	4,0	15,4	77 x 115	
82000	0,4	7,0	3,5	17,5	77 x 130	
100000	0,4	5,7	2,8	20,5	77 x 155	
120000	0,4	4,8	2,4	22,4	90 x 131	
150000	0,4	3,8	2,0	26,5	90 x 157	

Screw

Custom products are available on request.

Ratings for CD 135 BP Series

V _{DC} (Surge Voltage) Code	Rated Capacitance	Max Dissipation Factor 20°C, 120Hz	Max ESR 20°C, 120Hz	Typ ESR 20°C, 120Hz	Max Ripple Current 85°C, 120Hz	Size Ø D x L
(V)	(µF)	-	(mΩ)	(mΩ)	(Arms)	(mm)
100 (125) 2A	1800	0,25	199	48,2	1,9	36 x 53
	2200	0,25	163	44,0	2,1	36 x 53
	2700	0,25	133	38,5	2,3	36 x 53
	3300	0,25	109	34,6	2,6	36 x 65
	3900	0,25	91,8	28,4	3,0	36 x 83
	4700	0,25	76,2	26,3	3,5	36 x 83
	5600	0,25	64,0	23,0	3,9	36 x 100
	6800	0,25	52,7	21,8	4,5	36 x 100
	8200	0,25	43,7	20,0	5,1	36 x 121
	10000	0,25	35,8	18,7	5,9	36 x 121
	12000	0,25	29,9	16,0	6,4	51 x 75
	15000	0,25	23,9	11,5	7,0	51 x 96
	18000	0,25	19,9	9,8	8,3	51 x 115
	22000	0,25	16,3	7,9	10,0	51 x 130
	27000	0,25	13,3	6,8	11,5	64 x 115
	33000	0,25	10,9	5,5	11,9	64 x 130
	39000	0,25	9,2	4,9	13,4	77 x 115
	47000	0,35	10,7	4,5	14,2	77 x 130
	56000	0,35	9,0	4,0	16,0	77 x 155
	68000	0,35	7,4	3,4	18,8	90 x 131
82000	0,35	6,1	3,0	20,5	90 x 157	
100000	0,35	5,0	2,5	24,0	90 x 171	
160 (200) 2C	3300	0,25	109	30,7	5,2	36 x 121
	3900	0,25	91,8	26,2	5,3	51 x 75
	4700	0,25	76,2	20,8	5,9	51 x 75
	5600	0,25	64,0	18,8	7,0	51 x 96
	6800	0,25	52,7	16,2	7,8	51 x 96
	8200	0,25	43,7	13,5	9,1	51 x 115
	10000	0,25	35,8	12,9	10,4	64 x 96
	12000	0,25	29,9	10,2	11,3	64 x 96
	15000	0,25	23,9	9,0	14,3	64 x 130
	18000	0,25	19,9	7,5	15,6	64 x 130
	22000	0,25	16,3	6,4	18,3	77 x 130
	27000	0,25	13,3	5,2	20,2	77 x 130
	33000	0,25	10,9	3,6	23,8	90 x 131
	39000	0,25	9,2	2,2	27,9	90 x 157
200 (250) 2D	2200	0,25	163	38,5	3,9	36 x 100
	2700	0,25	133	26,4	4,7	36 x 121
	3300	0,25	109	23,5	4,9	51 x 75
	3900	0,25	91,8	21,4	5,3	51 x 75
	4700	0,25	76,2	19,5	6,4	51 x 96
	5600	0,25	64,0	17,5	7,6	51 x 115
	6800	0,25	52,7	13,7	8,8	51 x 130
	8200	0,25	43,7	11,3	9,4	64 x 96
	10000	0,25	35,8	9,4	10,4	64 x 96
	12000	0,25	29,9	8,6	12,1	77 x 96
	15000	0,25	23,9	7,3	14,4	77 x 96
	18000	0,25	19,9	5,9	16,5	77 x 130
	22000	0,25	16,3	4,1	19,6	77 x 155
	27000	0,25	13,3	3,2	21,5	90 x 131
33000	0,25	10,9	2,5	25,3	90 x 157	
250 (300) 2E	1500	0,25	239	49,1	3,2	36 x 100
	1800	0,25	199	41,1	3,5	36 x 100
	2200	0,25	163	32,5	4,0	51 x 75
	2700	0,25	133	27,7	4,4	51 x 75
	3300	0,25	109	23,1	5,4	51 x 96
	3900	0,25	91,8	20,0	6,3	51 x 115
	4700	0,25	76,2	16,5	7,1	64 x 96
	5600	0,25	64,0	14,2	7,8	64 x 96
	6800	0,25	52,7	11,8	9,1	64 x 115
	8200	0,25	43,7	11,1	10,0	64 x 115
	10000	0,25	35,8	10,7	11,7	64 x 130
	12000	0,25	29,9	9,2	12,9	77 x 115
	15000	0,25	23,9	7,3	15,1	77 x 130
	18000	0,25	19,9	5,8	17,7	77 x 155
22000	0,25	16,3	3,2	20,9	90 x 157	
350 (400) 2V	390	0,2	735	268	1,7	36 x 53
	470	0,2	610	228	2,2	36 x 83
	560	0,2	512	190	2,4	36 x 83
	680	0,2	421	152	2,6	36 x 83
	820	0,2	349	126	3,1	36 x 100
	1000	0,2	287	104	3,4	36 x 100
	1200	0,2	239	85,8	3,8	51 x 75
	1500	0,2	191	72,2	4,3	51 x 75
1800	0,2	159	58,2	5,1	51 x 96	

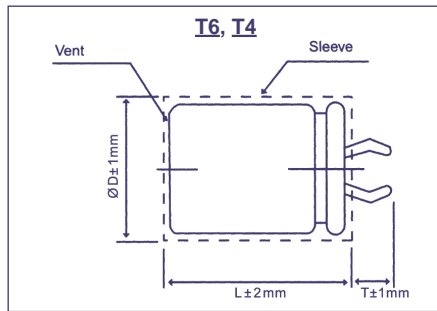
Screw

V _{DC} (Surge Voltage) Code	Rated Capacitance	Max Dissipation Factor 20°C, 120Hz	Max ESR 20°C, 120Hz	Typ ESR 20°C, 120Hz	Max Ripple Current 85°C, 120Hz	Size Ø D x L
(V)	(µF)	-	(mΩ)	(mΩ)	(Arms)	(mm)
350 (400) 2V	2200	0,2	130	47,9	5,7	51 x 96
	2700	0,2	107	39,0	7,1	51 x 130
	3300	0,2	86,8	32,1	7,9	51 x 130
	3900	0,2	73,5	27,8	9,0	64 x 115
	4700	0,2	61,0	25,0	10,3	64 x 130
	5600	0,2	51,2	22,5	11,4	77 x 115
	6800	0,2	42,1	17,1	13,1	77 x 130
	8200	0,2	34,9	14,4	15,4	77 x 155
	10000	0,2	28,6	11,5	18,1	90 x 157
	12000	0,2	23,9	9,8	20,0	90 x 157
	15000	0,2	19,1	7,9	24,5	90 x 196
	18000	0,2	15,9	6,5	28,8	90 x 236
	330	0,2	868	248	1,5	36 x 53
	390	0,2	735	208	2,0	36 x 83
470	0,2	610	178	2,2	36 x 83	
560	0,2	512	145	2,4	36 x 83	
680	0,2	421	119	2,8	36 x 100	
820	0,2	349	98,5	3,1	36 x 100	
1000	0,2	287	82,3	3,5	51 x 75	
1200	0,2	239	67,5	3,8	51 x 75	
1500	0,2	191	58,0	4,7	51 x 96	
1800	0,2	159	47,2	5,2	51 x 96	
2200	0,2	130	34,8	6,4	51 x 120	
2700	0,2	107	33,2	7,0	64 x 96	
3300	0,2	86,8	31,2	8,2	64 x 115	
3900	0,2	73,5	25,1	9,4	64 x 130	
4700	0,2	61,0	23,7	10,4	77 x 115	
5600	0,2	51,2	19,0	11,9	77 x 130	
6800	0,2	42,1	15,5	14,1	77 x 155	
8200	0,2	34,9	13,5	16,4	90 x 157	
10000	0,2	28,6	11,1	18,3	90 x 157	
12000	0,2	23,9	9,8	21,8	90 x 196	
15000	0,2	19,1	8,0	26,3	90 x 236	
270	0,2	1061	421	1,4	36 x 53	
330	0,2	868	280	1,8	36 x 83	
390	0,2	735	243	2,0	36 x 83	
470	0,2	610	200	2,2	36 x 83	
560	0,2	512	173	2,6	36 x 100	
680	0,2	421	140	2,8	36 x 100	
820	0,2	349	95,9	3,2	51 x 75	
1000	0,2	287	82,2	3,5	51 x 75	
1200	0,2	239	72,0	4,2	51 x 96	
1500	0,2	191	58,5	5,1	51 x 115	
1800	0,2	159	45,5	5,9	51 x 130	
2200	0,2	130	32,8	6,3	64 x 96	
2700	0,2	106,2	31,6	7,5	64 x 115	
3300	0,2	86,8	30,0	8,7	64 x 130	
3900	0,2	73,5	29,3	9,5	77 x 115	
4700	0,2	61,0	23,5	10,9	77 x 130	
5600	0,2	51,2	16,5	12,8	77 x 155	
6800	0,2	42,1	14,4	15,0	90 x 157	
8200	0,2	34,9	12,1	16,5	90 x 157	
10000	0,2	28,6	10,0	20,0	90 x 196	
12000	0,2	23,9	8,0	23,6	90 x 236	

Custom products are available on request.

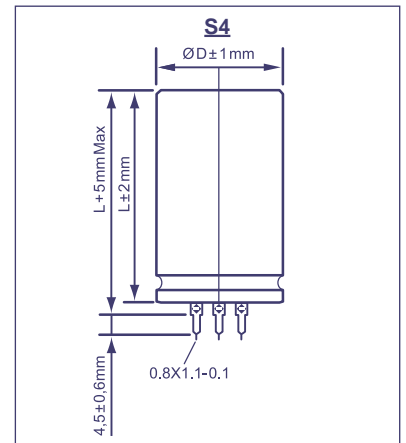
Technical Specification Snap-In Type

Pin Type: Snap-In
Order Code: T6, T4

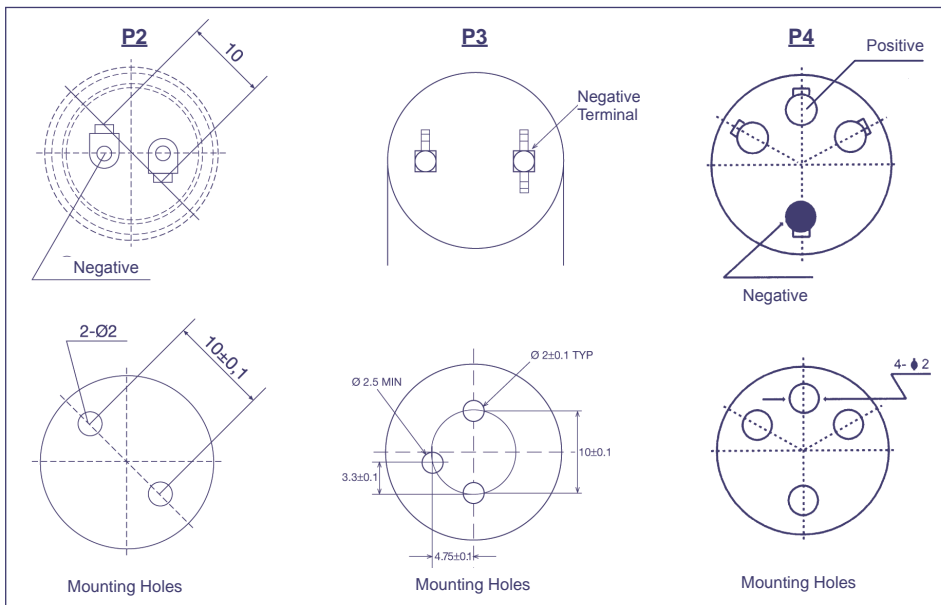


Terminal	T6	T4
Pin Length T	6,3	4,0

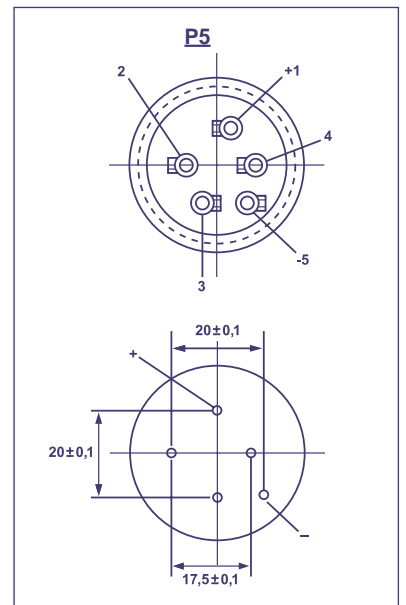
Pin Type: Soldering
Order Code: S4



Snap-In Terminal
Order Code: P2, P3, P4



Soldering Terminal
Order Code: P5



P3 only T4 Terminal

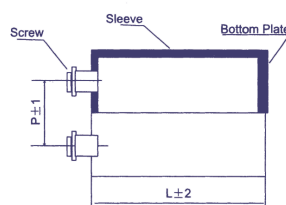
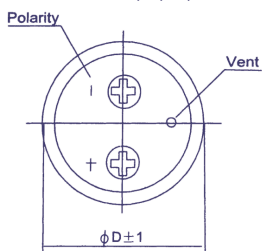
Order Code Screw Type

EC	G	1C	BP	101	M	B	E	160	A361	JExxxxx
Technology	Terminal Type	Rated Voltage Code	Series Code	Capacitance Code	Capacitance Tolerance	Mounting	Diameter	Length	For Terminal Code see tables below	for Specials only
EC = Electrolytic Capacitor	Screw = G	For coding please refer to the pages of ratings	CD 135 = BP	100 = 101	±20% = M	Bolt = B	36 = A	53 = 053		
			CD 136 = PK	1000 = 102	±10% = K	No double sleeve = N	40 = B	65 = 065		
			CD 137 = PX	10000 = 103	+30 / -10% = Q	2 stoppers bracket+double sleeve* = I	51 = C	96 = 096		
			CD 138 = PC		+20 / -0% = R	3 stoppers bracket+double sleeve* = Y	64 = D	100 = 100		
			CD 139 = BL		+50 / -10% = T	No bracket, but double sleeve* = D	77 = E	115 = 115		
					preferred	* Double sleeve for diameter ≥ 51 only	90 = F	236 = 236		
							101 = G			

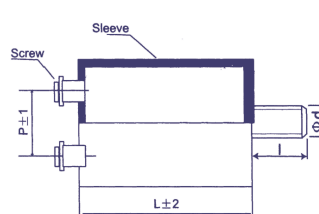
Technical Specification Screw Type

Dimensions

Standard Housing
Order Code: I, Y, D, N



Bolt Housing
Order Code: B



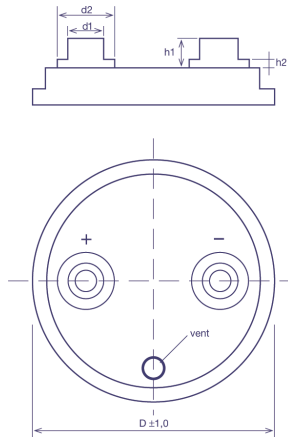
Ø D	Ø d	l
Ø 36	M8	12
≥ Ø 51	M12	16

in mm

Terminal Form

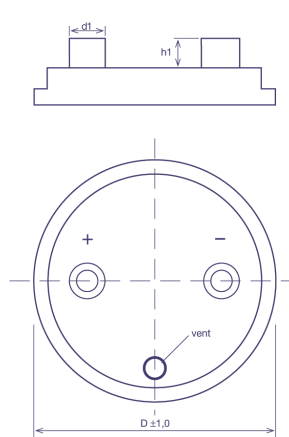
Terminal A

Order Code: AXXX



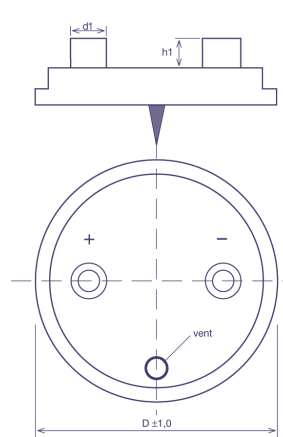
Terminal B

Order Code: BXXX



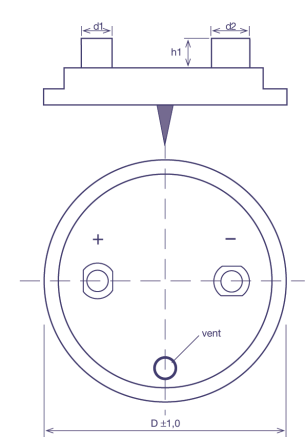
Terminal C

Order Code: CXXX



Terminal D

Order Code: DXXX



Tolerances of d1, d2, h1, h2 : +/- 0,3 mm

Code	ØD	Screw	Pitch P	d1	d2	h1	h2
A361	36	M5	12,7	8	11	6,8	1,8
A362	36	10 - 32	12,7	8	11	6,8	1,8
A511	51	M5	21,8	10	13	6,8	1,8
D551	55	M5	21,8	10	13	5,5	0
A641	64	M5	28,2	10	15,5	6,8	1,8
A642	64	M5	28,2	15	20	7,3	3,5
A643	64	1/4 - 28	28,2	15	20	7,3	3,5
B641	64	1/4 - 28	28,2	17,2	0	6,4	0
D641	64	M5	28,2	13,0	15,0	7,14	0
A771	77	M5	31,4	10	15,5	6,3	1,3
A772	77	M6	31,4	10	15,5	6,3	1,3
B771	77	M6	31,4	17,2	0	3,17	0

Code	ØD	Screw	Pitch P	d1	d2	h1	h2
B772	77	M6	31,4	17,2	0	6,4	0
B773	77	M8	31,4	17,2	0	3,17	0
B774	77	M5	31,4	17,2	0	6,4	0
C771	77	M5	31,4	17,2	0	3,5	0
C772	77	M6	31,4	17,2	0	3,5	0
C773	77	M5	31,4	17,2	0	5,5	0
C774	77	M5	31,4	17,2	0	6,4	0
A901	90	M5	31,4	10	15,5	6,3	1,3
A902	90	M6	31,4	10	15,5	6,3	1,3
B901	90	M6	31,4	17,2	0	6,4	0
B902	90	M5	31,4	17,2	0	6,4	0
A101	101	M8	41,5	21,5	17,2	11,0	6,0

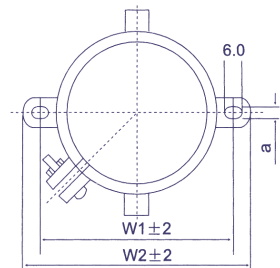
preferred, other forms on request

in mm

Bracket Mounting

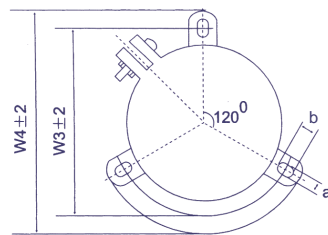
I-Type

Ø D 36-90



Y-Type

Ø D 51-101



Ø D	W1	W2	W3	W4	a	b
36	48,0	58,0	-	-	3,5	-
51	68,0	80,0	63,5	73,0	4,5	7,0
64	81,0	93,0	76,2	85,1	4,5	7,0
77	93,5	106,0	88,9	98,4	4,5	7,0
90	108,0	120,5	101,6	111,1	4,5	7,0
101	-	-	115,0	127,0	5,0	8,0

preferred

in mm

Height of brackets: ~30mm

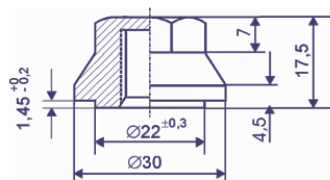
Terminal Detail



Screw Definition

Hexagon-Head	M5x10
Hexagon-Head	M6x12
Hexagon-Head	M8x16

Accessories for Bolt Mounting



Cap Nut

Order Code: CNN30M12

Insulation Washer

Order Code: K100-ISO-50

Ø D 51, 64



Insulation Washer

Order Code: K100-ISO-77

Ø D 77, 90

