

\*半導体ニュース No.1702 とさしかえてください。

厚膜混成集積回路

## STK7217—VTR用2出力 チョッパ+シリーズレギュレータ

- 特長
- ・三洋独自の絶縁金属基板 (IMST) を採用した2出力/1パッケージで構成された定電圧レギュレータである。
  - ・出力2はチョッパレギュレータのため高効率な出力が得られる。
  - ・出力2は過電流保護回路が内蔵されている。
  - ・外部信号により出力電圧1をカットオフする機能を備えている。
  - ・出力電圧は2出力とも高精度に設定されている。

最大定格/  $T_a = 25^\circ\text{C}$

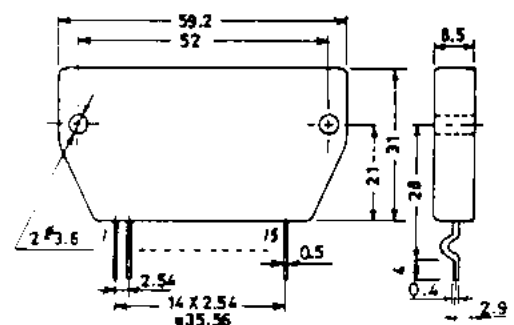
		出力1	出力2	unit
最大直流入力電圧	$V_{in}(dc)_{max}$	50	50	V
最大出力電流	$I_{o max}$	1.5	5.0	A
熱抵抗	$\theta_{jc}$	5.2	4.1	$^\circ\text{C}/\text{W}$
動作時IC基板温度	$T_c$	105		$^\circ\text{C}$
接合部温度	$T_j$	150		$^\circ\text{C}$
保存周囲温度	$T_{stg}$	-30~+105		$^\circ\text{C}$

動作特性/  $T_a = 25^\circ\text{C}$ 、指定測定回路において:

		出力1			出力2			unit
		min	typ	max	min	typ	max	
出力電圧	$V_{in}(dc) = 25\text{V}$	8.9	9.0	9.1	11.8	12.0	12.2	V
リップル電圧	・負荷 1A/9V, 1A/12V	1			20			mVrms
入力レギュレーション	$V_{in}(dc) = 19\sim 30\text{V}$	2			20			mV/V
	・負荷 1A/9V, 1A/12V							
ロードレギュレーション	$V_{in}(dc) = 25\text{V}$	80			60			mV/A
	0~1A/9V, 1~4A/12V							
最小入出力電圧差	$I_o = 1\text{A}/I_o = 2\text{A}$	2.5/-			3/4			V
過電流トリップ開始特性	$V_{in}(dc) = 25\text{V}$				11.5 12.0 12.2			V
*	・負荷 開放/9V, 4.7A/12V							
カットオフ電圧					1V以下off, 3V以上on			
効率	$V_{in}(dc) = 25\text{V}$				80			%
動作周波数	・負荷 1A/9V, 1A/12V	54			54			KHz
出力電圧温度係数		0.01			0.01			%/ $^\circ\text{C}$

\*過電流トリップ開始特性は出力2(12V)の4.7A負荷時の出力電圧で規定。

外形図 4033  
(unit:mm)



\*これらの仕様は、改良などのため変更することがあります。

