

Infrared Receiver Module 紅外線接收器

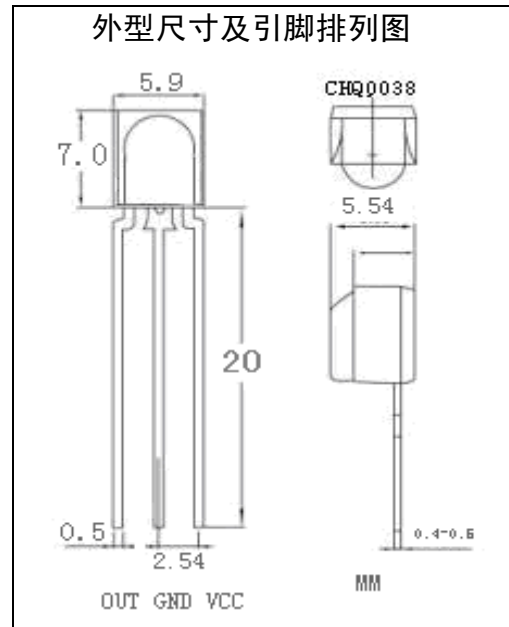
型号: CHQ0038

1. 特性

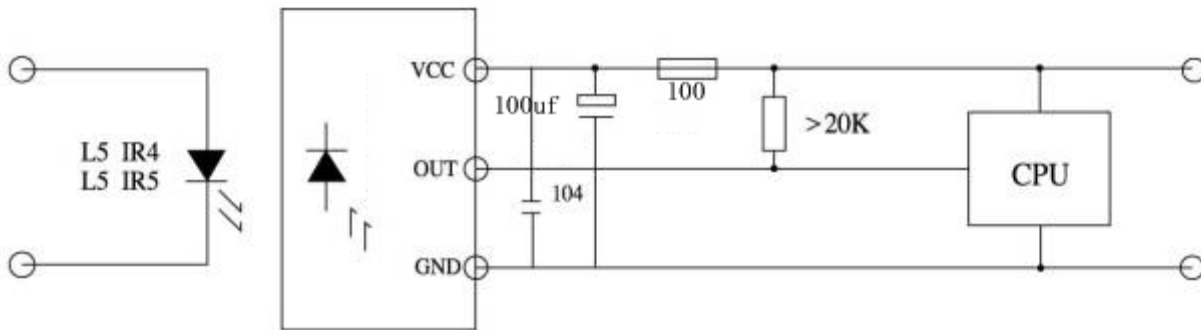
- 小型設計;
- 內置專用 IC;
- 寬角度及長距離接收;
- 抗幹擾能力強;
- 能抵逾環境光線影響;
- 低電壓工作;

2. 應用:

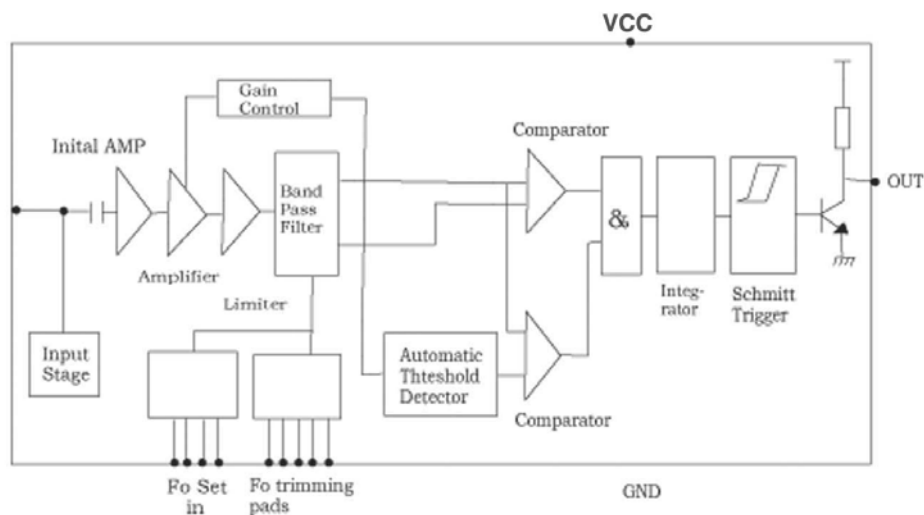
- 視聽器材 (音響, 電視, 錄影機, 碟機)
- 家庭電器 (冷氣機, 電風扇, 電燈)
- 其他紅外線遙控器產品;



3. 應用電路圖:



4. 原理圖



CHQ 深圳市诚强光电数码有限公司
诚强光电

Infrared Receiver Module 紅外線接收器

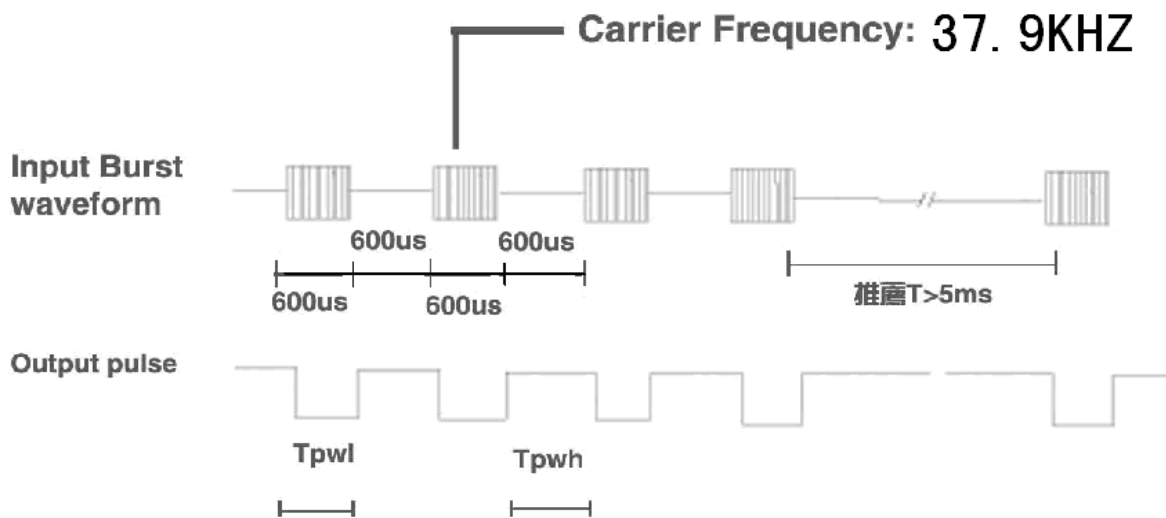
型号: CHQ0038

5. 光电参数 (T=25°C Vcc=5v f₀=37.9KHZ)

参数	符号	测试条件	Min	Typ	Mnx	单位
工作电压	Vcc		2.7		5.5	V
接收距离	L	L5IR=300MA (测试信号)	10	25		M
载波频率	f ₀			37.9K		HZ
接收角度	01/2	距离衰减 1/2		+/-35		Deg
BMP 宽度	F _{BW}	-3Db and width	2	3.3	5	kHz
静态电流	I _{cc}	无信号输入时	----	0.8	1.5	mA
低电平输出	V _{OL}	V _{in} =0V Vcc=5V		0.2	0.4	V
高电平输出	V _{OH}	Vcc=5V	4.5			V
输出脉冲 宽度	T _{PWL}	V _{in} =500 μ Vp-p※	500	600	700	μ s
	T _{PWH}	V _{in} =50mVp-p※	500	600	700	μ s

※光轴上测试, 以宽度为 600/900 μ s 为发射脉冲, 在 5CM 之接收范围内, 取 50 次接收脉冲之平均值

6. 测试波型:



7. 极限参数:

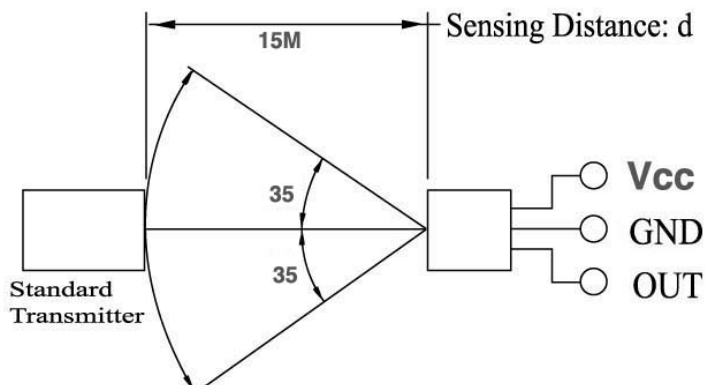
项目	符号	规格	单位
供应电压	Vcc	6.0	V
工作温度	Topr	-25-85	°C
储存温度	Tstg	-40-125	°C
焊接温度	Tsol	260	°C

CHQ 深圳市诚强光电数码有限公司
诚强光电

Infrared Receiver Module 紅外線接收器

型号: CHQ0038

8. 接收角度图:



9. 推荐使用条件

項目	符號	Min	Typ	Mnx	單位
工作電壓	Vcc	2.7	-----	5.5	V
輸入頻率	FM		37.9		kHz
工作溫度	Topr	-20	25	80	°C

10. 使用注意

- 1) 在无任何外加压力及影响品质的环境下储存及使用；
- 2) 在无污染性气体或海风(含盐分)的环境下储存及使用；
- 3) 在低湿度环境下储存及使用；
- 4) 在规定的条件下焊接引线管脚, 焊接后, 请勿施加外力；
- 5) 请勿清洗本产品, 使用前, 请先用静电带将作业员及电烙铁连接落地线；
- 6) 请注意保护红外线接收器的接收面, 沾污或磨损后会影影响接收效果, 同时不要触碰表面。