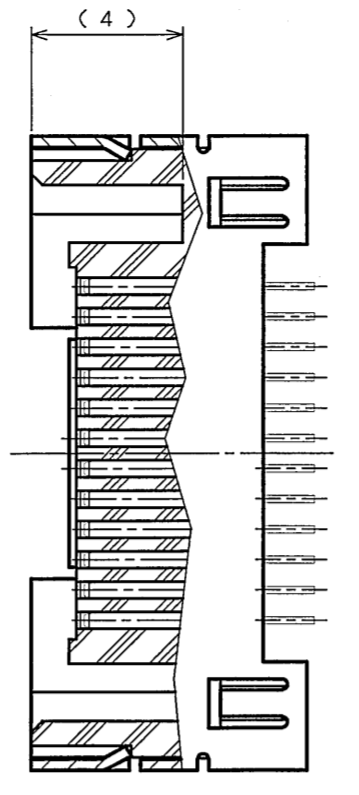
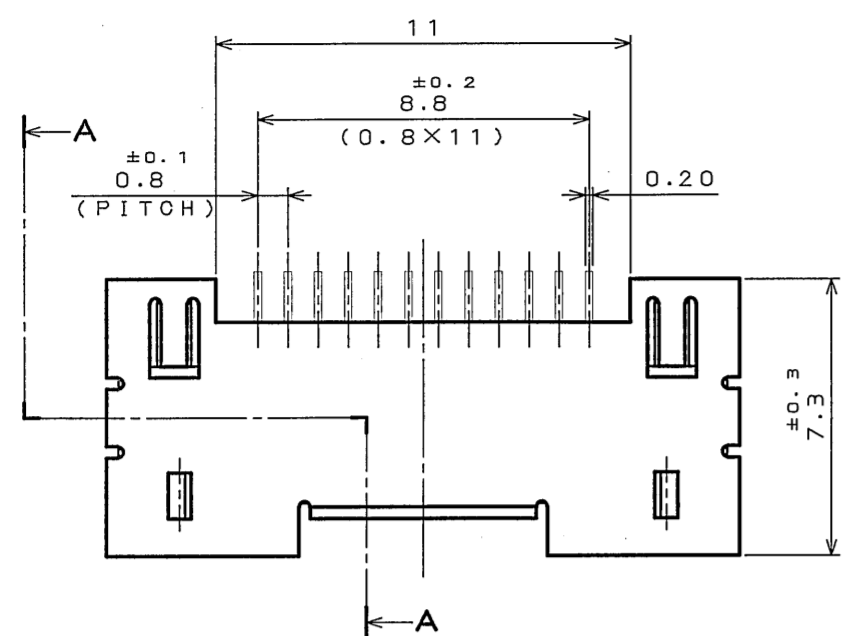
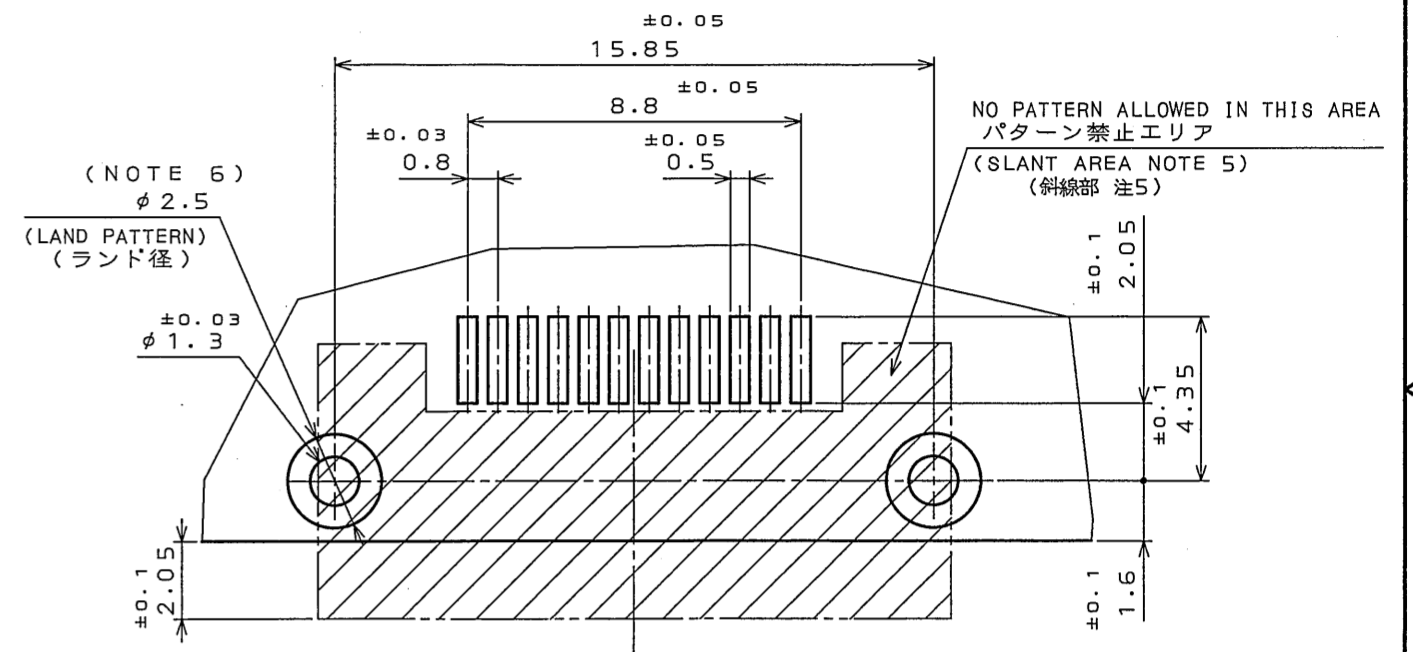
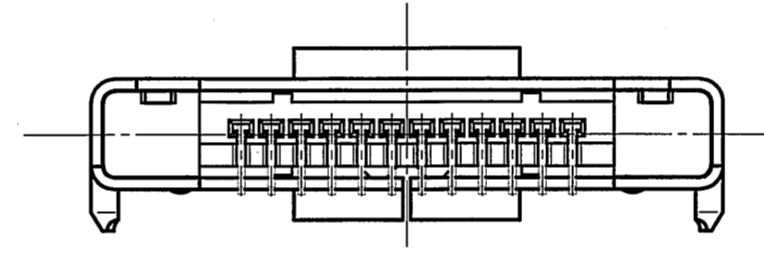
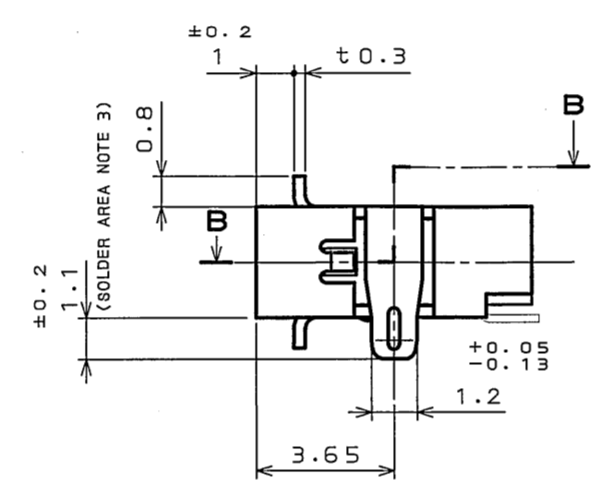
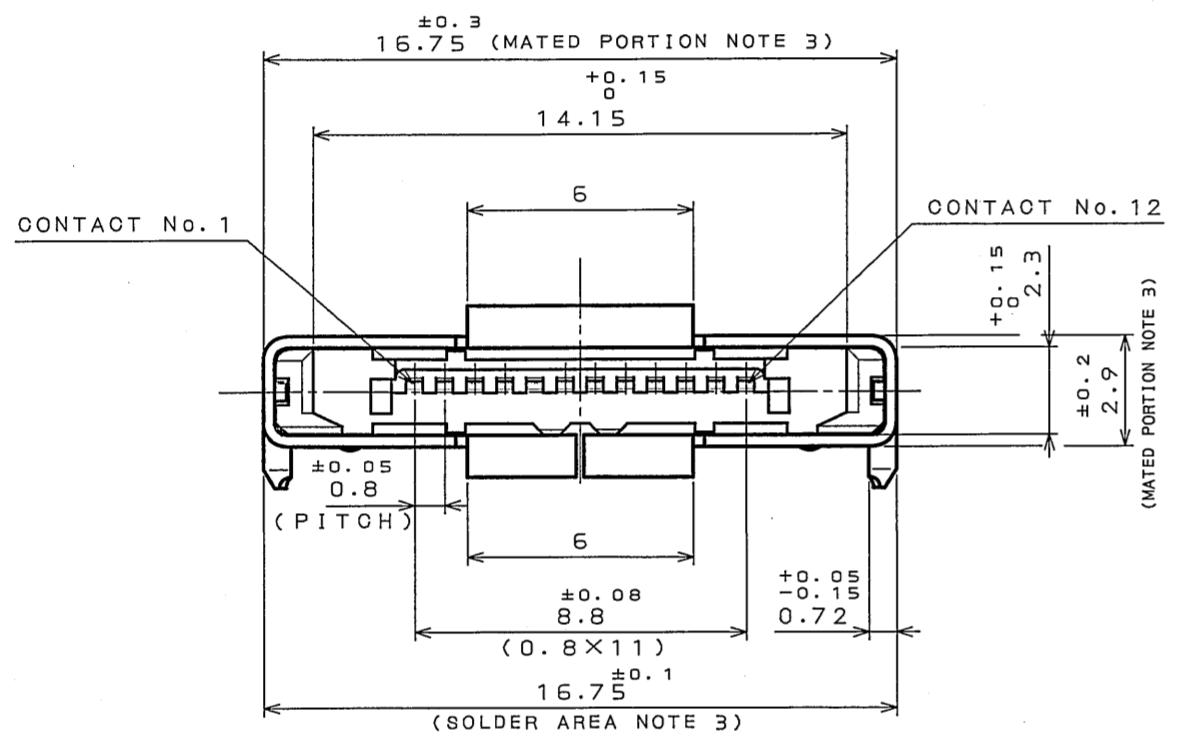


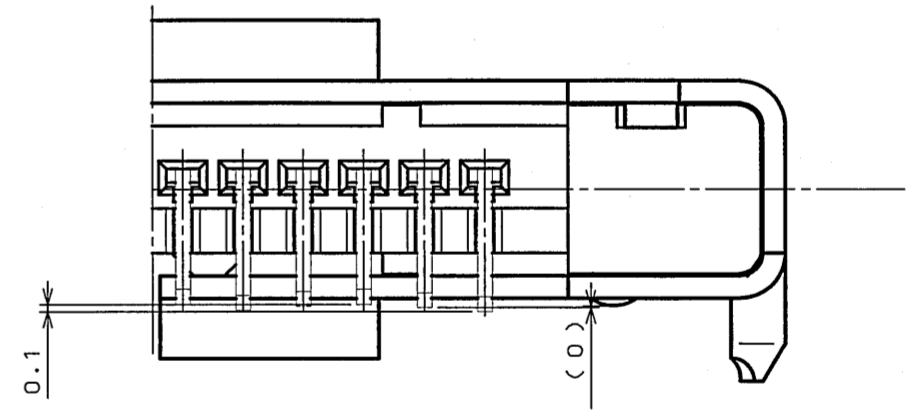
版数 REV.	年月日 DATE	DCN NO.	変更内容 DESCRIPTION	製図 DR.	担当 CHK.	査閲 APPD.	承認 APPD.



断面 B-B

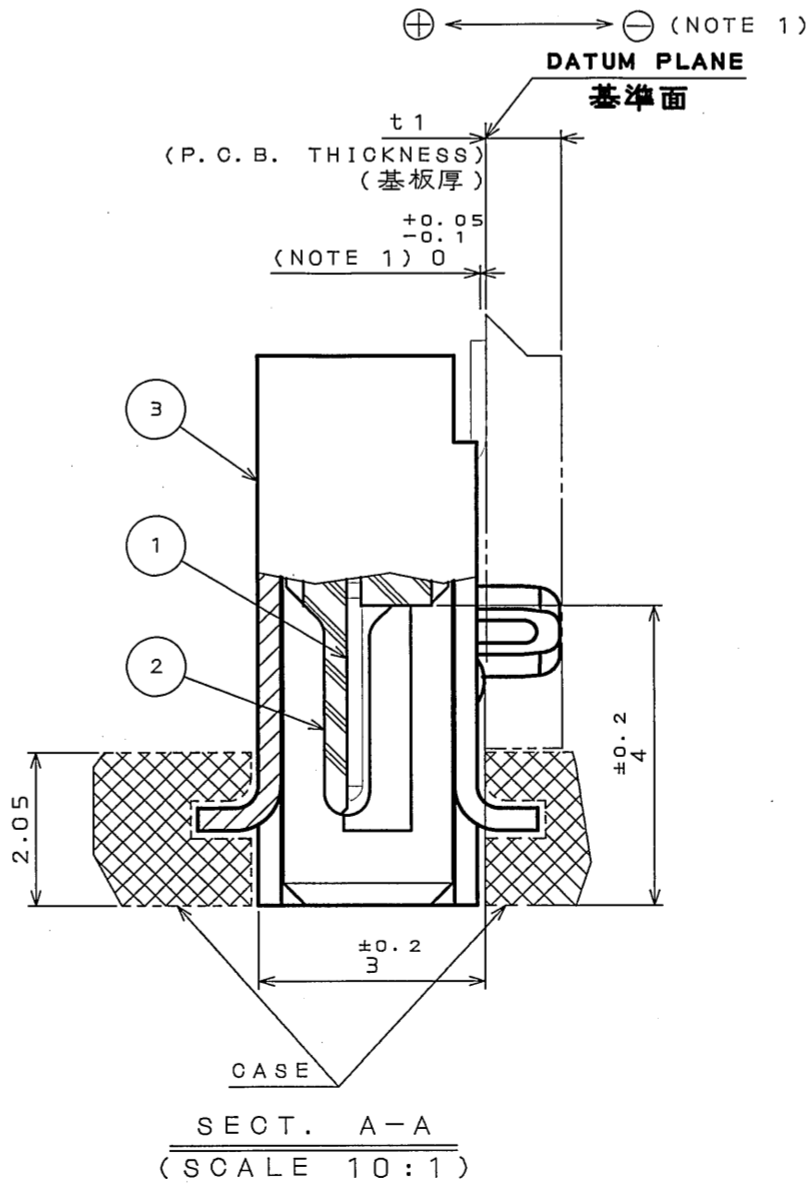


APPLICABLE P.C.B. DIMENSION (REF.)  
適合基板寸法 (参考)



SMT TERMINAL DIMENSION  
(NOTE 1)

- NOTE 1. ⊕ AND ⊖ DENOTE ARE DIRECTION OF SMT TOLERANCE. TERMINAL DIMENSION IS 0<sup>±0.05</sup>, AND DEVIATION (DIMENSION BETWEEN MINUS VALUE & PLUS VALUE) SHALL BE 0.1 MAX.
- THE CONNECTING AREA IS PLATED WITH GOLD OVER Pd-NI OVER NICKEL. THE TERMINAL AREA IS PLATED WITH Au FLASH.
  - THE DIMENSION OF 16.75<sup>±0.3</sup> IS AT THE MATING AREA (2.9<sup>±0.2</sup>). THE DIMENSION OF 16.75<sup>±0.1</sup> IS AT THE SOLDER AREA (1.1<sup>±0.2</sup>).
  - THE SHEARED EDGES OF CONNECTOR SHELL AT THE SOLDER AREA ARE NOT PLATING.
  - PLEASE NO PATTERNING IN SLANT AREA.
  - LAND MARK BOTH SIDES OF P.C.B. HOLE OF φ1.3 IS THROUGH HOLE PLATED.
- SMT公差部のプラス、マイナスの方向を示す。端子寸法は0<sup>±0.05</sup>であり、公差内におけるバラツキ(1コネクタ内のMAX値とMIN値の差)は、0.1以下とする。
  - 接触部はニッケル上パラジウムニッケル上金メッキ、SMT部はAuフラッシュメッキである。
  - “16.75<sup>±0.3</sup>”は嵌合部(2.9<sup>±0.2</sup>)における寸法である。又、“16.75<sup>±0.1</sup>”は半田付部(1.1<sup>±0.2</sup>)における寸法である。
  - 本コネクタシェル半田付部 破断面には、メッキは施されません。
  - 本斜線部にはパターンを配線しないよう願います。
  - ランドは基板の両面に設けること。又、φ1.3の穴はスルーホールメッキであること。



SECT. A-A  
(SCALE 10:1)

3	SHELL	1	STAINLESS STEEL	SOLDER AREA PLATED (NOTE 4) WITH TIN/TIN ALLOY (LEAD FREE)	UL94 V-0
2	INSULATOR	1	PPS		
1	CONTACT	12	COPPER ALLOY	NOTE 2	
符号 NO.	名称 DESCRIPTION	個数 QTY.	材料 MATERIAL	仕上 FINISH	備考 REMARKS
仕様書(SPECIFICATION) JACS-3157		第1版(ORIGINAL DATE) 15.Oct.2004	度(SCALE) 5:1	シリーズ(SERIES) RL	日本航空電子工業株式会社 JAPAN AVIATION ELECTRONICS INDUSTRY, LTD.
一般公差(GENERAL TOLERANCE)		製図 DR.		名称(TITLE) RL01-R12PE	図面番号(DRAWING NO.) SJ101858
寸法(DIMENSION)	角度(ANGLES)	担当 CHK. Y.SAITOU			
±0.08	° ±	承認 APPD.			
.X ±0.4	X° ±	承認 APPD.			
.XX ±0.1					質量(MASS)
.XXX ±					

DDF-0-213E(03.08)

