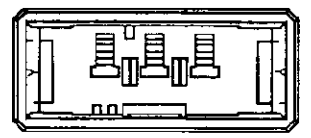
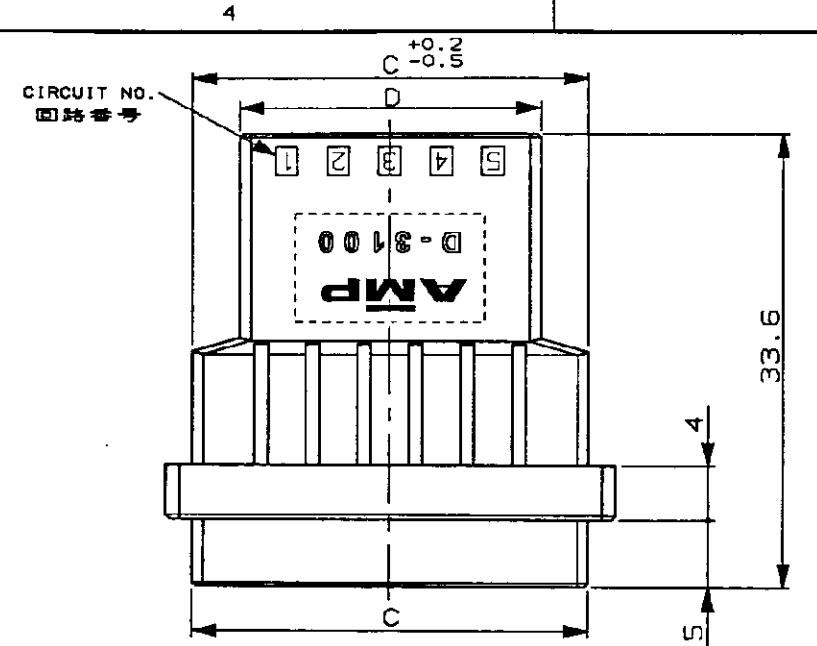
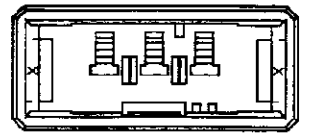


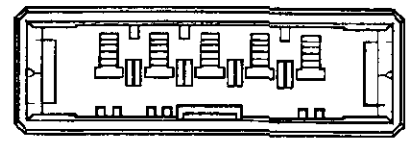
NUMBER 177648
 METRIC
 三角錐 (3rd ANGLE PROJECTION)



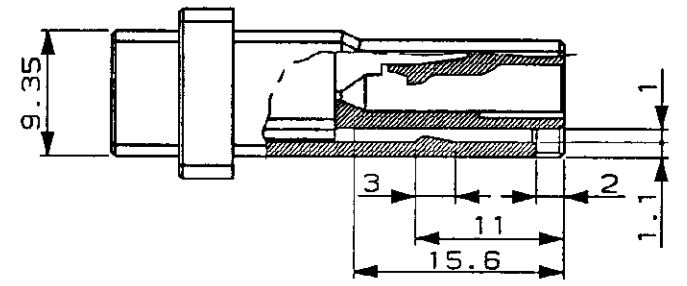
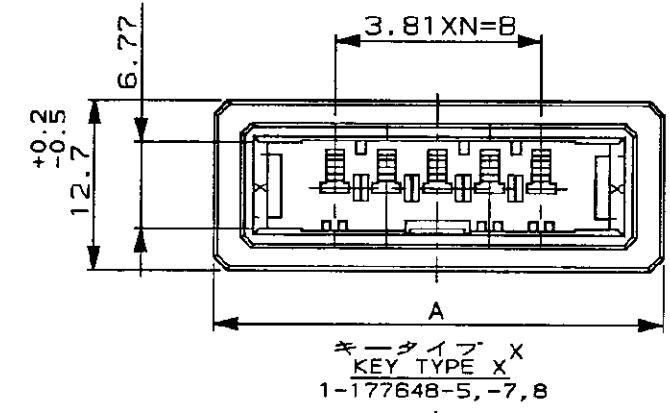
Y キーイングパターン
 Y KEYING PATTERN
 2-177648-3 ONLY



X キーイングパターン
 X KEYING PATTERN
 1-177648-3 ONLY



キータイプ Y
 KEY TYPE Y
 2-177648-8

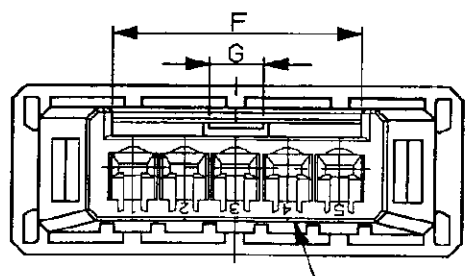
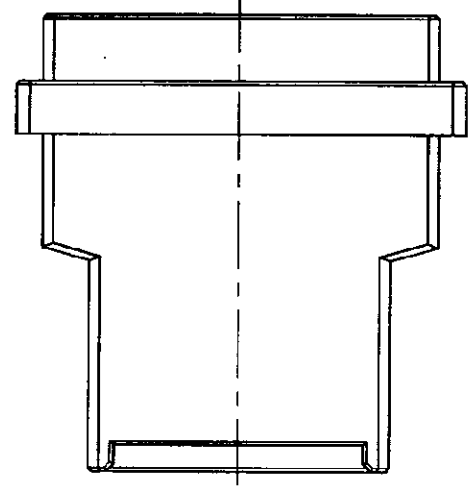


NOTES

1 MATERIAL: GLASS FIELD THERMO PLASTIC, POLYESTER
 COLOR; BLACK

注記

1 材料: ガラス入り熱可塑性ポリエステル樹脂
 色: 黒色



CIRCUIT NO.
 回路番号

Y	10	52.24	34.29	48.29	41.29	18.4	4	9	2-	-8
X	10	52.24	34.29	48.29	41.29	18.4	4	9	1-	-8
	8	44.62	26.67	40.67	33.67	18.4	4	7	1-	-7
Y	5	33.19	15.24	29.24	22.24	18.4	4	4	1-	-5
	3	25.57	7.62	21.62	14.62	8.4	2	2	2-	-3
X	3	25.57	7.62	21.62	14.62	8.4	2	2	1-	-3
キータイプ KEY TYPE	POS. 極数 DIMENSION	A	B	C	D	F	G	N	型番 PART NUMBER	

Copyright © 1992 年 AMP (Japan), LTD. ALL RIGHTS RESERVED.		Copyright © 1992 AMP (Japan), LTD. ALL RIGHTS RESERVED.		AMP 東京エー・エム・ピー株式会社 Tokyo, Japan	
B REVISED (FJ00-3700-95) KI Y.I 24/NOV 92		A1 REVISED (FJ00-2011-95) NM S.M 3/30 95		A REVISED (FJ00-0685-94) KI S.M 9/27 94	
O RELEASED J-1533 NM S.M 11/16 92		LTR 変更 (REVISION RECORD) DR CHK DATE		DR. 9 NOV 92 DE. 9 NOV 92 N. Matsubara N. Matsubara	
CHK. 16 NOV 92 S. MANABE		APP. 16 NOV 92 S. MANABE		名称 (NAME) フリーハンギングタイプタブハウジング ダイナミック D3100S シリーズ用 WIRE TO WIRE TAB HSG FOR DYNAMIC 3100 (SINGLE ROW)	
材料 (MATERIAL) 注記参照		仕上 (FINISH)		一般公差 (GENERAL TOLERANCE) SIZE LOC 番号 (No.)	
10線用 ±0.2		10線用 ±0.25		B J 177648	
30線用 ±0.3		★ ±0.3		尺度 (SCALE) 2/1 REV. B SHEET 1 OF 1	

PRINT DIST
 単位: mm DIMENSIONS IN MM. DO NOT SCALE PRINT
 AMP-J
 REV. 10/92