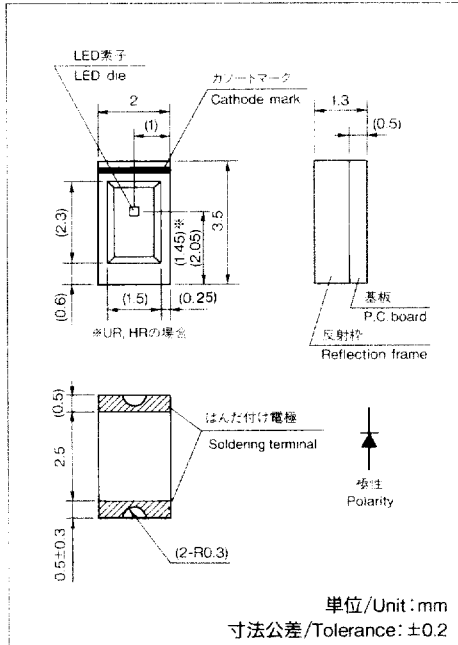
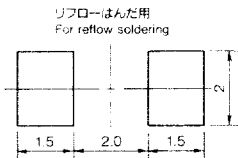


# CL-140シリーズ CL-140 Series

## ■外形寸法図/Outline drawing



推奨はんだ付けパターン  
The following soldering patterns are recommended for reflow-soldering.



## ■特徴

1. 上面に枠を取り付けた狭指向性の高輝度LEDランプです。
2. 単色発光タイプです。
3. 外形寸法は3.5(L)×2.0(W)×1.3(H)mmの標準型です。

## ■Features

1. High brightness with narrow directive characteristics is obtained by provision of frame on the top side.
2. Mono-color type
3. Dimensions : 3.5(L)×2.0(W)×1.3(H)mm, being a standard size

## ■絶対最大定格/Absolute Maximum Rating

(Ta 25°C)

シリーズ Series	Pd (mW)	I <sub>F</sub> (mA)	I <sub>FP</sub> (mA)	V <sub>R</sub> (V)	Top (°C)	Tst (°C)
CL-140 (UR, HRを除く Except UR and HR)	65	25	100*1	5	-25~+80	-30~+85
CL-140UR/HR	78	30				

\*1 I<sub>FP</sub>の条件はduty 1/10、パルス巾0.1msecです。

\*1 Condition for I<sub>FP</sub> is pulse of 1/10 duty and 0.1msec width.

## ■電気的光学的特性/Electro-optical Characteristics

(Ta 25°C)

部品コード Code for parts	発光色 Lighting color	V <sub>F</sub>			λ <sub>P</sub> typ (nm)	Δλ typ (nm)	I <sub>v</sub> * (mcd)		
		I <sub>F</sub> (mA)	typ (V)	max (V)			I <sub>F</sub> (mA)	min (mcd)	typ (mcd)
CL-140R	Red	20	2.2	2.6	700	100	20	0.8	1.9
CL-140D	Orange	20	2.2	2.6	605	40	20	3.8	11
CL-140Y	Yellow	20	2.1	2.6	589	40	20	3.9	9.5
CL-140LY	Lemon yellow	20	2.1	2.6	584	40	20	3.9	9.5
CL-140YG	Yellow green	20	2.2	2.6	570	30	20	8.2	29
CL-140G	Green	20	2.2	2.6	567	26	20	3.8	15
CL-140FG	Fresh green	20	2.2	2.6	560	26	20	3.5	10
CL-140PG	Pure green	20	2.2	2.6	557	24	20	1.5	4.8
CL-140SR	Super brightness red	20	2	2.6	650	40	20	2.2	6.6
CL-140SD	Super brightness orange	20	2	2.6	630	40	20	3.3	9.4
CL-140UR	Ultra brightness red	20	1.8	2.6	660	20	20	5	18
CL-140HR	High brightness red	20	1.8	2.6	660	20	20	8.7	33

\*NIST規格に準拠

\*Per NIST standards

## ■諸特性/Characteristics

