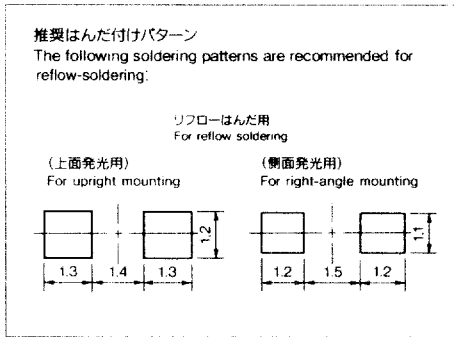
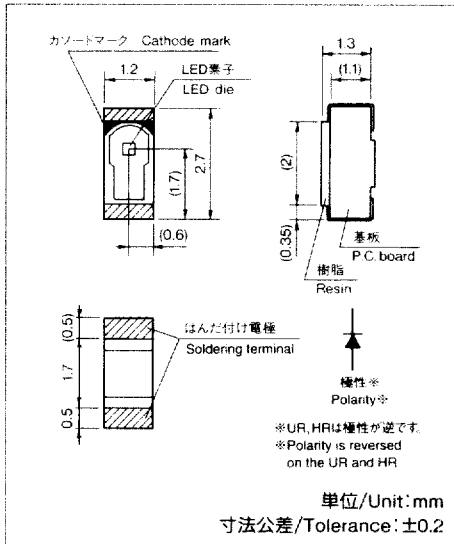


CL-220シリーズ
CL-220 Series

■外形寸法図/Outline drawing



■特徴

1. 上面発光及び側面発光のいずれにも実装可能です。
2. 単色発光タイプです。
3. 外形寸法は2.7(L)×1.2(W)×1.3(H)mmの小型サイズです。
4. 発光部周辺にリフレクタを配した高輝度タイプです。
5. CL-220には上向き(上面)と横向き(側面)のテーピング仕様がありますので、ご発注時にはご指定ください。

■Features

1. Both mounting available: namely, upright and right-angle mounting
2. Mono-color type
3. Ultra small square size, dimensions: 2.7(L)×1.2(W)×1.3(H)mm
4. The package provides a reflector area around the LED die and it enhances higher brightness.
5. For CL-220 there are two ways of taping, namely, taping upward and taping sideways. Please specify when ordering.

■絶対最大定格/Absolute Maximum Rating

(Ta 25°C)

シリーズ Series	Pd (mW)	I _F (mA)	I _{FP} (mA)	V _R (V)	Top (°C)	Tst (°C)
CL-220 (UR, HRを除く) (Except UR and HR)	65	25	100*1	5	-25~+80	-30~+85
CL-220UR/HR	78	30				

*1 I_{FP}の条件はduty 1/10、パルス巾0.1msecです。

*1 Condition for I_{FP} is pulse of 1/10 duty and 0.1msec width.

■電気的光学的特性/Electro-optical Characteristics

(Ta 25°C)

部品コード Code for parts	発光色 Lighting color	V _F			λ _P typ (nm)	Δλ typ (nm)	I _V * I _F min typ		
		I _F (mA)	typ (V)	max (V)			I _F (mA)	min (mcd)	typ (mcd)
CL-220R	Red	20	2.2	2.6	700	100	20	1.5	3
CL-220D	Orange	20	2.2	2.6	605	40	20	5	15
CL-220Y	Yellow	20	2.1	2.6	589	40	20	6.1	15
CL-220LY	Lemon yellow	20	2.1	2.6	584	40	20	6.1	15
CL-220YG	Yellow green	20	2.2	2.6	570	30	20	10	35
CL-220G	Green	20	2.2	2.6	567	26	20	5.8	17
CL-220FG	Fresh green	20	2.2	2.6	560	26	20	5.8	11
CL-220PG	Pure green	20	2.2	2.6	557	24	20	2.4	5.3
CL-220SR	Super brightness red	20	2	2.6	650	40	20	3.8	7.2
CL-220SD	Super brightness orange	20	2	2.6	630	40	20	4.4	13
CL-220UR	Ultra brightness red	20	1.8	2.6	660	20	20	5.6	20
CL-220HR	High brightness red	20	1.8	2.6	660	20	20	9	50

*NIST規格に準拠

*Per NIST standards

■諸特性/Characteristics

