

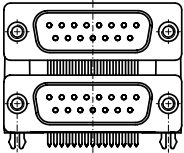
D-Sub Dualport Connectors

D-Sub Dualport Steckverbinder

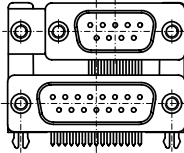
Ordering Code

Bestellschlüssel

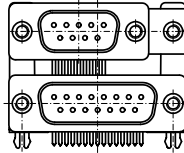
Connector 1
Steckverbinder 1



right
rechts



left
links



Connector 2
Steckverbinder 2



FD T ... PS G2 L L - K...

Series Prefix / Serienbezeichnung

Mounting Type / Befestigungsarten

- T** Inner thread 4-40 UNC / *Innengewinde 4-40 UNC*
- Z** Inner thread M3 / *Innengewinde M3*
- U** Hexagon nut 4-40 UNC / *Sechskantbolzen 4-40 UNC*
- M** Hexagon nut M3 / *Sechskantbolzen M3*

No. of Contacts (Connector 1 and 2 are equal) / Polzahlen (Steckverbinder 1 und 2 sind gleich)

- 09** Connector 1 9 contacts - Connector 2 9 contacts / *Steckverbinder 1 9-polig - Steckverbinder 2 9-polig*
- 15** Connector 1 15 contacts - Connector 2 15 contacts / *Steckverbinder 1 15-polig - Steckverbinder 2 15-polig*
- 25** Connector 1 25 contacts - Connector 2 25 contacts / *Steckverbinder 1 25-polig - Steckverbinder 2 25-polig*
- 37** Connector 1 37 contacts - Connector 2 37 contacts / *Steckverbinder 1 37-polig - Steckverbinder 2 37-polig*

No. of Contacts (Connector 1 and 2 are different) e.g. / Polzahlen (Steckverbinder 1 und 2 sind unterschiedlich) z. B.:

- 09/15** Connector 1 9 contacts - Connector 2 15 contacts / *Steckverbinder 1 9-polig - Steckverbinder 2 15-polig*
- 25/15** Connector 1 25 contacts - Connector 2 15 contacts / *Steckverbinder 1 25-polig - Steckverbinder 2 15-polig*
- 37/25** Connector 1 37 contacts - Connector 2 25 contacts / *Steckverbinder 1 37-polig - Steckverbinder 2 25-polig*

Contact Type / Kontaktart

- P** Stamped pins for connectors 1 and 2
Gestanzte Stiftkontakte in Steckverbinder 1 und 2
- S** Stamped sockets for connectors 1 and 2
Gestanzte Buchsenkontakte in Steckverbinder 1 und 2
- PS** Stamped pins for connector 1, stamped sockets for connector 2
Gestanzte Stiftkontakte in Steckverbinder 1, gestanzte Buchsenkontakte bei Steckverbinder 2
- SP** Stamped sockets for connector 1, stamped pins for connector 2
Gestanzte Buchsenkontakte in Steckverbinder 1, gestanzte Stiftkontakte bei Steckverbinder 2

Performance Classes Available in Accordance with DIN 41652 / Lieferbare Gütestufen nach DIN 41652

- G1** = 500 Contact cycles / *Steckzyklen* = Performance class / *Gütestufe 1*
- G2** = 200 Contact cycles / *Steckzyklen* = Performance class / *Gütestufe 2*
- G3** = 50 Contact cycles / *Steckzyklen* = Performance class / *Gütestufe 3*

Mounting Height of Connector 1 / Einbauhöhe des Steckverbinders 1

- L** Large mounting height (on request) / *Große Einbauhöhe (auf Anfrage)*
- M** Medium mounting height / *Mittlere Einbauhöhe*
- S** Small mounting height / *Kleine Einbauhöhe*
- E** Low profile D-Sub connectors (Please see page 92), on request / *D-Sub Steckverbinder mit geringer Einbauhöhe (siehe Seite 92), auf Anfrage*

Connector Alignment Mating Side / Steckbinderausrichtung steckseitig

- Standard centre / *Standard Mitte*
- L** Lefthand / *Linksbündig*
- R** Righthand / *Rechtsbündig*

Modifications (e. g.) / Modifikationen (z. B.)

- K1019** D-Sub Dualport connector mounted with contact cover
D-Sub Dualport Steckverbinder montiert mit Kontaktschutzkappe



Technical Data

Technische Daten

Mechanical Data

Mechanische Daten

Mechanical Data <i>Mechanische Daten</i>	
Mating force per signal contact <i>Steckkraft pro Signalkontakt</i>	≤ 3,4 N
Unmating force per signal contact <i>Ziehkraft pro Signalkontakt</i>	≥ 0,2 N

Electrical Data

Elektrische Daten

Electrical Data <i>Elektrische Daten</i>	
Current rating <i>Maximale Stromstärke</i>	5 A
Test voltage between 2 contacts / shell and contact <i>Prüfspannung zwischen 2 Kontakten bzw. Kontakt und Gehäuse</i>	1200 V / 1 min.
Meets transitional resistance requirements per contact pair in accordance with DIN 41652 right angled contacts <i>Erfüllt Übergangswiderstand pro Kontaktpaar nach DIN 41652 für abgewinkelte Kontakte</i>	≤ 25 mΩ
Insulation resistance between contacts <i>Isolationswiderstand Kontakt / Kontakt</i>	≥ 5000 MΩ
Volume resistivity <i>Spezifischer Durchgangswiderstand</i>	10 ¹⁶ Ω cm
Dielectric strength <i>Spezifische Durchschlagsfestigkeit</i>	50 kV / mm

Materials and Platings

Materialien und Oberflächen

Materials and Platings <i>Materialien und Oberflächen</i>	
Shell <i>Gehäuse</i>	Steel <i>Stahl</i>
Insulator <i>Isolierkörper</i>	Polyester, glass filled (UL94V-0), black <i>Polyester, glasfaserverstärkt (UL94V-0), schwarz</i>
Relative temperature index according to UL 746 B <i>Rel. Temperaturindex nach UL 746 B</i>	130 °C (266 °F)
Heat deflection temperature limit according to DIN 53461 HDT/A <i>Formbeständigkeitstemperatur nach DIN 53461 HDT/A</i>	210 °C (410 °F)
Sub temperature limit <i>Untere Grenztemperatur</i>	-55 °C (-67 °F)
Shell plating (standard) <i>Gehäuseoberfläche (Standard)</i>	Tin plated over nickel, pin connector shell with dimples <i>verzinkt über Nickel, Stiftsteckverbindergehäuse mit Kontaktnoppen</i>
Contact material <i>Kontaktmaterial</i>	Copper alloy <i>Kupfer-Legierung</i>

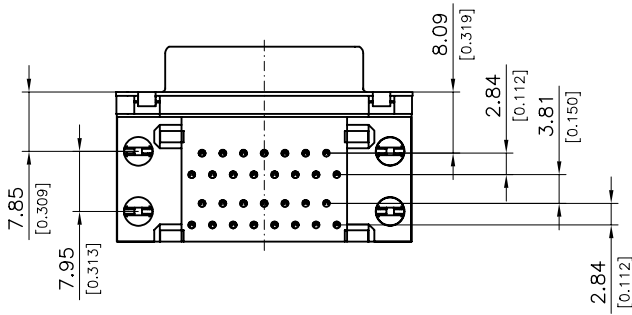
Packing Units

Verpackungseinheiten

Mounting Height <i>Einbauhöhe</i>	No. of Contacts <i>Polzahl</i>			
	2 * 9	2 * 15	2 * 25	2 * 37
Connector without Mounted Contact Protection Cap <i>Stecker ohne Kontaktschutzkappe</i>				
M	77	55	44	33
S	84	60	48	36
E	91	65	52	39
Connector with Mounted Contact Protection Cap <i>Stecker mit Kontaktschutzkappe</i>				
M	70	50	40	30
S	77	55	44	33

Dimensions FD...L, FD...M, FD...S

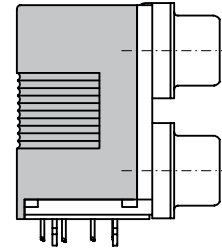
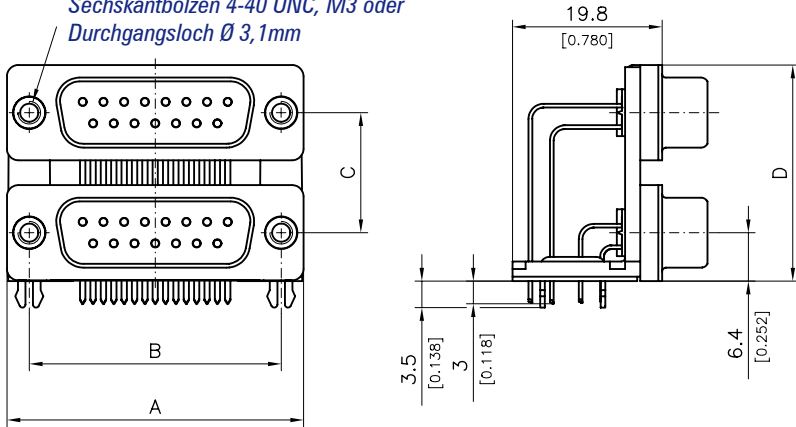
Abmessungen FD...L, FD...M, FD...S



Inner thread 4-40 UNC, M3 or hexagon nut 4-40 UNC, M3 or through hole \varnothing 3.1mm (\varnothing 0.122")
Innengewinde 4-40 UNC, M3 oder Sechskantbolzen 4-40 UNC, M3 oder Durchgangsloch \varnothing 3,1mm

Also available with mounted contact cover under the modification number **...-K1019**.

*Auch mit montierter Kontaktschutzkappe als Modifikationsnummer **...-K1019** lieferbar.*



Number of Contacts <i>Polzahlen</i>	A	B	C Mounting Height / <i>Einbauhöhe</i>			D Mounting Height / <i>Einbauhöhe</i>		
			Small / <i>Klein</i>	Medium / <i>Mittel</i>	Large / <i>Groß</i>	Small / <i>Klein</i>	Medium / <i>Mittel</i>	Large / <i>Groß</i>
			For / <i>für</i> 7 TE*	For / <i>für</i> 7 TE*	For / <i>für</i> 8 TE*	For / <i>für</i> 7 TE*	For / <i>für</i> 7 TE*	For / <i>für</i> 8 TE*
2 * 9	30,8 (1.213)	25,0 (0.984)	15,88 (0.625)	19,05 (0.750)	22,86 (0.900)	28,48 (1.121)	31,65 (1.246)	35,46 (1.396)
2 * 15	39,1 (1.539)	33,3 (1.311)	15,88 (0.625)	19,05 (0.750)	22,86 (0.900)	28,48 (1.121)	31,65 (1.246)	35,46 (1.396)
2 * 25	53,0 (2.087)	47,04 (1.852)	15,88 (0.625)	19,05 (0.750)	22,86 (0.900)	28,48 (1.121)	31,65 (1.246)	35,46 (1.396)
2 * 37	69,3 (2.728)	63,5 (2.500)	15,88 (0.625)	19,05 (0.750)	22,86 (0.900)	28,48 (1.121)	31,65 (1.246)	35,46 (1.396)

* TE = Division unit, please see top of page 94.

* TE = Teilungseinheit, siehe Seite 94 oben.

Contact Cover

Kontaktschutzkappe

No. of Contacts <i>Polzahlen</i>	Order Number <i>Bestellnummer</i>			Material <i>Material</i>
	Small Mounting Height <i>Kleine Einbauhöhe</i>	Medium Mounting Height <i>Mittlere Einbauhöhe</i>	Large Mounting Height <i>Große Einbauhöhe</i>	
2 * 9	FHD1S	FHD1M		Polyester, glass filled (UL94V-0) <i>Polyester, glasfaserverstärkt (UL94V-0)</i>
2 * 15	FHD2S	FHD2M	Not available <i>Nicht lieferbar</i>	
2 * 25	FHD3S	FHD3M		
2 * 37	FHD4S	FHD4M		

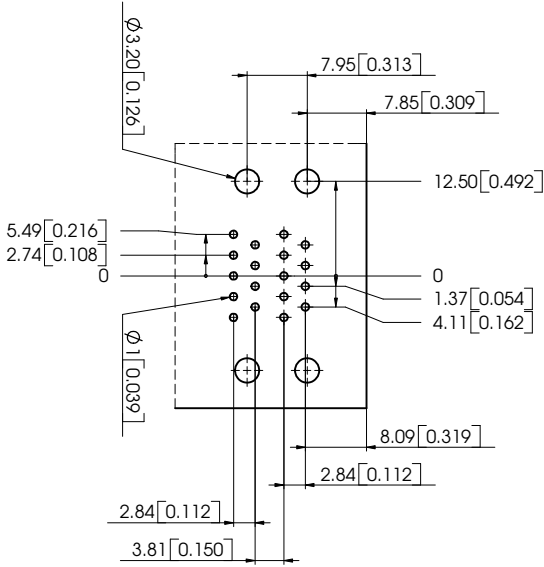
PCB Hole Patterns FD...L, FD...M, FD...S PCB, Thickness 1.6 mm (0.063")



Leiterplattenlochbilder FD...L, FD...M, FD...S, Leiterplattenstärke 1,6 mm

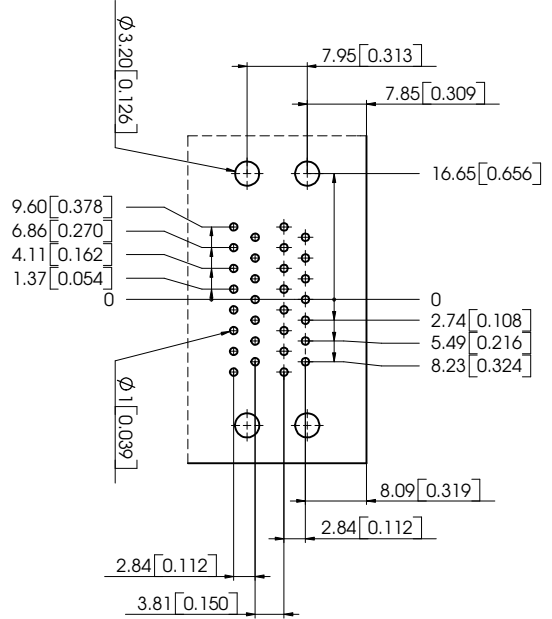
Dualport 2 * 9 Contacts

Dualport 2 * 9-polig



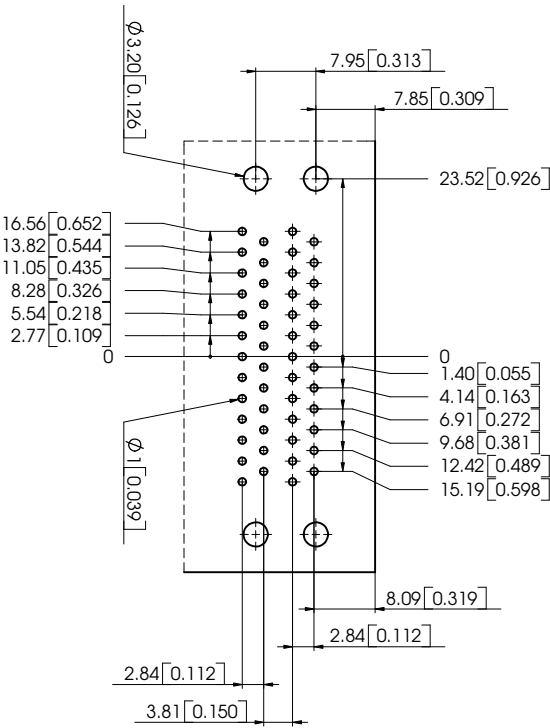
Dualport 2 * 15 Contacts

Dualport 2 * 15-polig



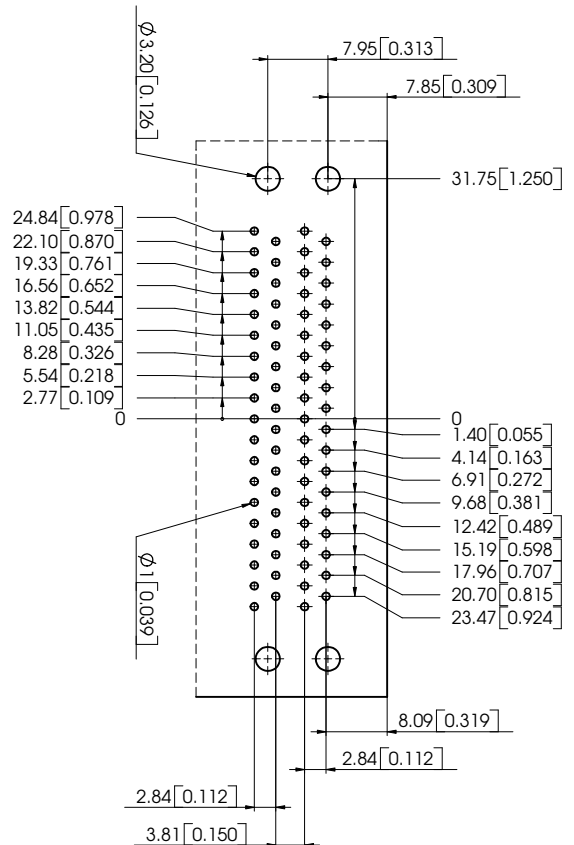
Dualport 2 * 25 Contacts

Dualport 2 * 25-polig



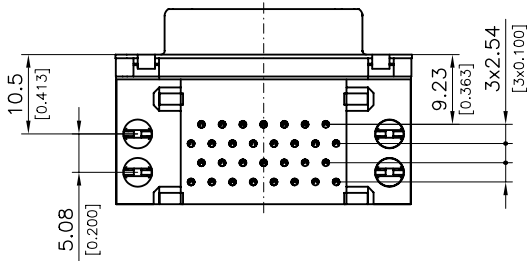
Dualport 2 * 37 Contacts

Dualport 2 * 37-polig

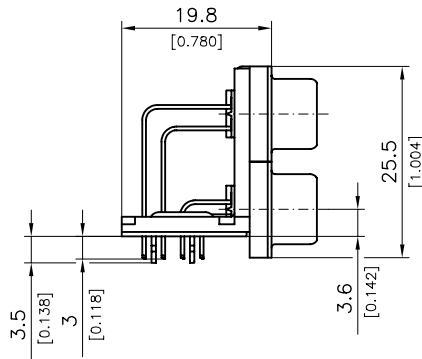
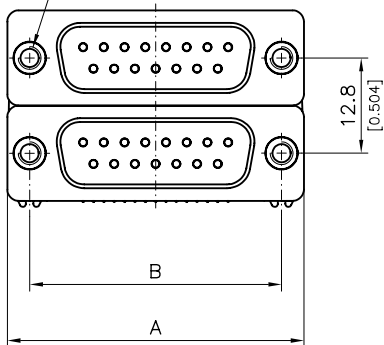


Dimensions FD...E for Low Profile D-Sub Connectors

Abmessungen FD...E für D-Sub Steckverbinder mit geringer Einbauhöhe

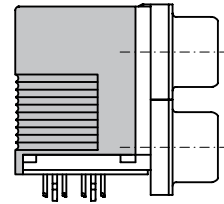


Inner thread 4-40 UNC, M3 or
hexagon nut 4-40 UNC, M3
*Innengewinde 4-40 UNC, M3 oder
Sechskantbolzen 4-40 UNC, M3*



Also available with mounted contact cover under the modification number **...-K1019**.

*Auch mit montierter Kontaktschutzkappe als Modifikationsnummer **...-K1019** lieferbar.*



Number of Contacts <i>Polzahlen</i>	A	B	Division Unit TE* <i>Teilungseinheiten TE*</i>
2 * 9	30,8 (1.213)	25,0 (0.984)	6
2 * 15	39,1 (1.539)	33,3 (1.311)	6
2 * 25	53,0 (2.087)	47,04 (1.852)	6
2 * 37	69,3 (2.728)	63,5 (2.500)	6

* TE = Division unit, please see top of page 94.

* TE = Teilungseinheit, siehe Seite 94 oben.

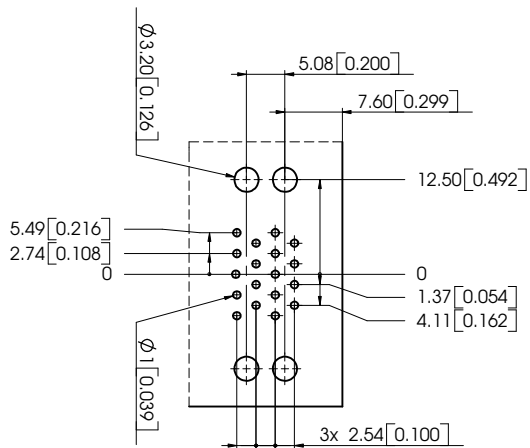


PCB Hole Patterns FD...E for Low Profile D-Sub Connectors PCB Thickness 1.6 mm (0.063")

Leiterplattenlochbilder FD...E für D-Sub Steckverbinder mit geringer Einbauhöhe, Leiterplattenstärke 1,6 mm

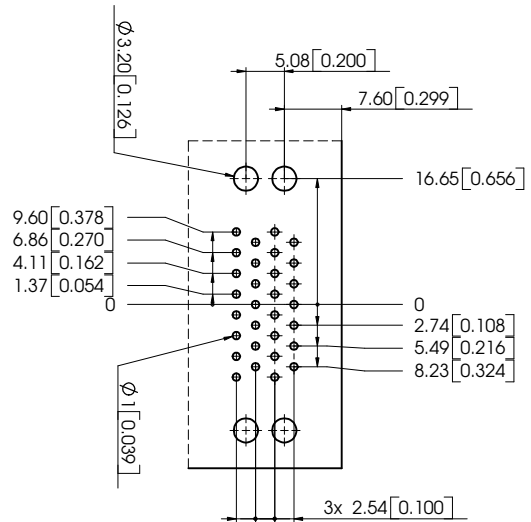
Dualport 2 * 9 Contacts

Dualport 2 * 9-polig



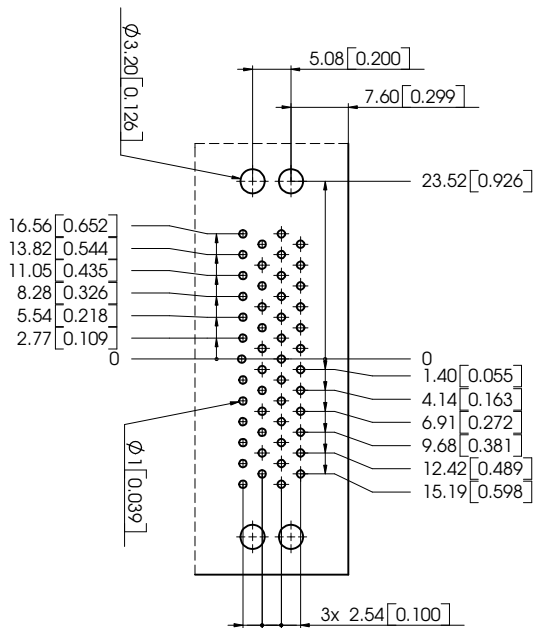
Dualport 2 * 15 Contacts

Dualport 2 * 15-polig



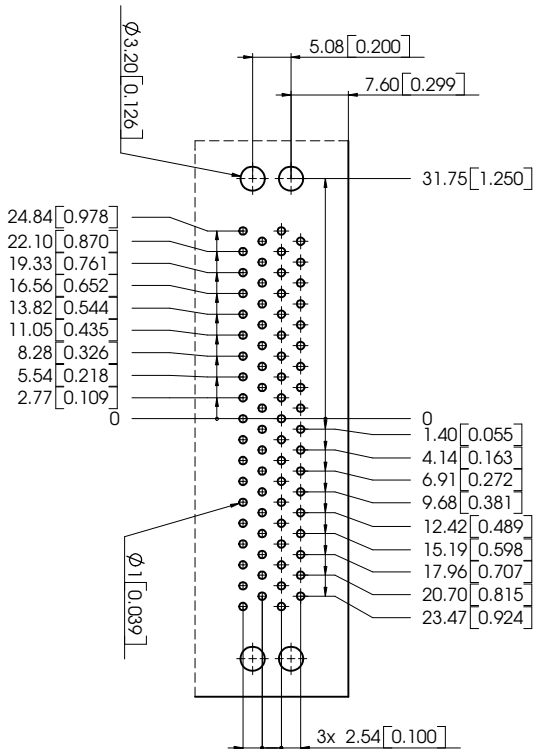
Dualport 2 * 25 Contacts

Dualport 2 * 25-polig



Dualport 2 * 37 Contacts

Dualport 2 * 37-polig

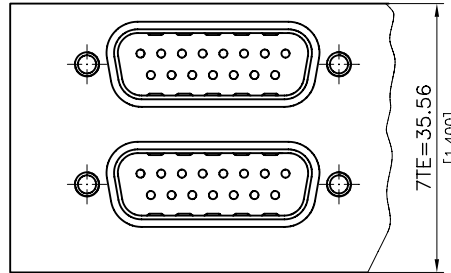
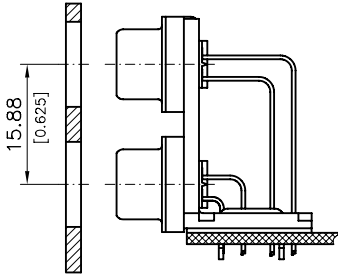


Mounting Example

Einbaubeispiel

19" Assembly System with FDT25PG1S

19" Aufbausystem mit FDT25PG1S



7 TE = 7 division units
 = 7 x 5.08 mm (0.200")
 = 1.400"

7 TE = 7 Teilungseinheiten
 = 7 x 5,08 mm
 = 35,56 mm

Please see page 13 for the measurements of the assembly cut-out for rear mounting.

Maße der Montageausschnitte für rückseitige Montage siehe Seite 13.

Special Series

Sondervarianten

On request we can deliver:

- dualport connectors with a mixed layout contact arrangement. We are able to exchange connector 1 or both connectors for a mixed layout connector.
- dualport connectors with various numbers of contacts per connector, e. g. 9/15 way, which are aligned either on the left or right hand side.

Wir liefern auf Anfrage :

- Dualport Steckverbinder mit Mixed Layout Polbildern. Dabei können wir wahlweise den Steckverbinder 1 oder beide Steckverbinder durch einen Mixed Layout Steckverbinder ausführen.
- Dualport Steckverbinder mit unterschiedlichen Polzahlen je Steckverbinder, z. B. 9/15-polig, die entweder links- oder rechtsbündig ausgerichtet sind.



Connector Steckverbinder	Contact Arrangement Polbild
1	Pin connector, contact arrangement 3W3 with high power contacts <i>Stiftsteckverbinder, Polbild 3W3 mit Hochstromkontakten</i>
2	Standard D-Sub pin connector, 15 contacts <i>Standard D-Sub Stiftsteckverbinder, 15-polig</i>

Connector Steckverbinder	Contact Arrangement Polbild
1	Socket connector, contact arrangement 3W3 with high power contacts <i>Buchsensteckverbinder, Polbild 3W3 mit Hochstromkontakten</i>
2	Pin connector, contact arrangement 3W3 with high power contacts <i>Stiftsteckverbinder, Polbild 3W3 mit Hochstromkontakten</i>