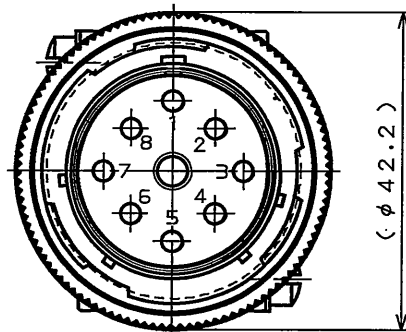


LZ0901RS
(ON ENIMYHD)台票型図

DESIGNATION
命名法

CONNECTOR TYPE
コネクタタイプ
FO-BN6A22-8S-MEBCK(*)-R
PLUG SIZE(22)
プラグサイズ(22)
NO.OF SOCKET CONTACT
ソケットコンタクト数
ENDBELL LENGTH
MEB:71.3mm
エンドベル長さ
MEB:71.3mm

PRODUCTS CONFORMING TO
RoHS DIRECTIVE
RoHS指令対応製品
CABLE CLAMP SIZE
PLEASE REFER TO DIMENSION CHART
ケーブルクランプの適合サイズは、
寸法表で確認下さい



8PIN TYPE ALIGNMENT
8芯タイプ配列

DIMENSION CHART(寸法表) (mm)

TITLE(名称)	DIMENSION(寸法)	±0.3 φA	APPLICABLE CABLE O.D. (適合ケーブル径)
FO-BN6A22-8S-MEBCK(09)-R		9.5	φ6.5~φ9.5
FO-BN6A22-8S-MEBCK(12)-R		13	φ9.5~φ13
FO-BN6A22-8S-MEBCK(14)-R		16	φ12.9~φ16

SPECIFICATIONS(製品仕様)

ITEM(項目)	SPECIFICATION(規格)
NO.OF OPTICAL CONTACTS(コンタクト数)	8 STANDARD(標準)
APPLICABLE FIBER (適用ファイバ)	SMF,MMF CLAD DIA.(クラッド径):125μm NOTE 1(注1)
APPLICABLE CABLE (適合ケーブル)	CABLE O.D.(ケーブル外径):φ6.5~φ16 NOTE 2(注2) TENSIONMEMBER DIA.(テションメンバ径):φ4.5 MAX
INTERNAL WIRING FIBER DIA. (内部配線ファイバ径)	φ0.9 STANDARD(標準) NOTE 3(注3)
MATING DURABILITY(嵌合寿命)	500 MIN NOTE 4(注4)
WATERPROOF(防水性)	IP67 MATED(嵌合時防水) NOTE 4,5(注4,5)

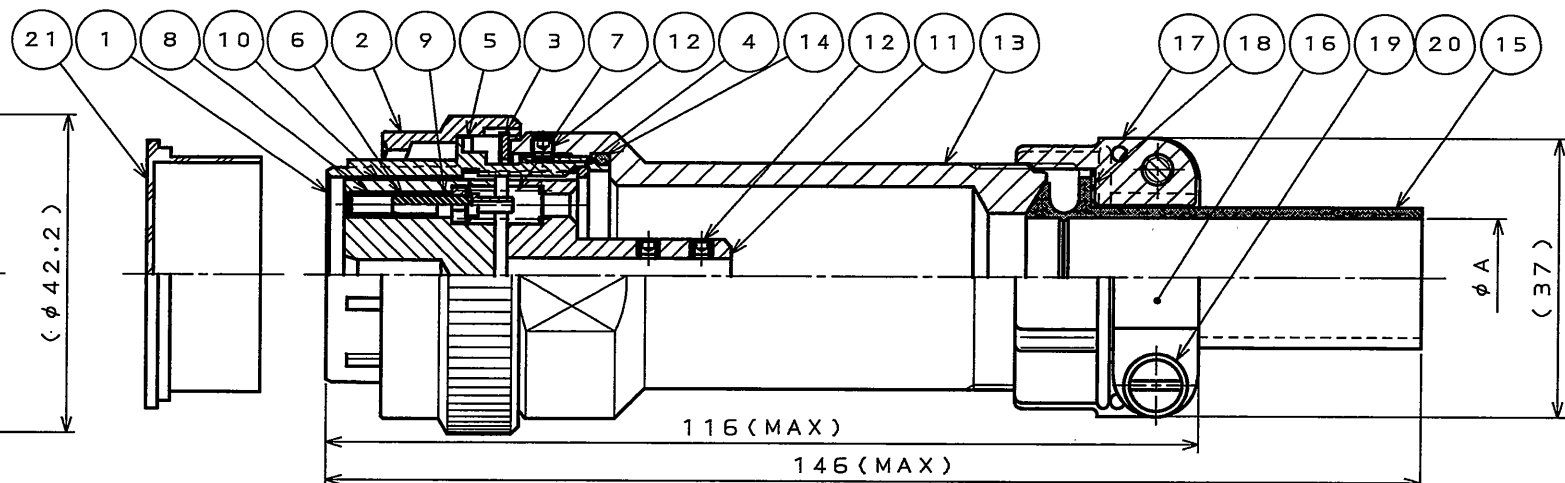
NOTE 1. FOR OTHER FERRULE SIZE,PLEASE CONTACT JAE.
NOTE 2. THERE WILL BE THREE BUSHING SIZES.
NOTE 3. φ2 CODE CONNECTION WIRING IS POSSIBLE UPON SPECIAL SPECIFICATION.
NOTE 4. RECEPTACLE CONNECTOR "FO-BN2A22-8P-R" MATED
NOTE 5. THE WATERPROOF FEATURE OF THE CABLE CLAMP CAN DIFFER FROM STRUCTURE AND MATERIAL OF FIBER CABLE. IN ORDER TO HAVE LONG RELIABILITY, USAGE OF WATERPROOF TAPE IS RECOMMENDED.
NOTE 6. THIS PRODUCT WILL BE SOLD IN CABLE HARNESS.

注1.他のフェルルサイズに付いては、別途お問い合わせ下さい。
注2.3サイズのブッシングにて対応します。
注3.特別仕様にて、φ2コード結線による配線も可能です。
注4.レセプタクルコネクタ:FO-BN2A22-8P-R(嵌合時)
注5.ケーブルクランプ部の防水性は、光ケーブルの構造、材質により異なります。長期信頼性を確保したい場合は、防水テープ巻きを行ないます。
注6.本製品は、光ハーネス加工品にて、販売させて頂きます。

OPTICAL PERFORMANCE(WHEN ASSEMBLED BY JAE)

光学性能(JAEハーネス加工時)		REFERENCE(参考値)
FIBER TYPE(ファイバ種別)	SINGLEMODE FIBER (シングルモードファイバ)	MULTIMODE FIBER (マルチモードファイバ)
挿入損失 (INSERTION LOSS)	PC Polished 0.5dBmax (λ=1.3μm)	PC Polished 0.3dBmax (λ=1.3μm)
反射減衰量 (RETURN LOSS)	PC Polished ≥27dB AdPC Polished ≥45dB (λ=1.3μm)	PC Polished ≥25dB (λ=1.3μm)

版数 REV.	年月日 DATE	DCN NO.	変更内容 DESCRIPTION	製図 DR.	担当 CHK.	査閲 APPD.	承認 APPD.



21	DUST GAP	1	SYNTHETIC RESIN		
20	BIFURCATED SLOTTED PAN HEAD SCREW	2	COPPER ALLOY	ZINC PLATING	
19	INTERNAL TOOTH LOCK WASHER	2	STEEL	ZINC PLATING	
18	WASHER	1	SYNTHETIC RESIN		
17	GRAND NUT	1	ALUMINUM ALLOY	ZINC PLATING	
16	CLAMP SADDLE	2	ALUMINUM ALLOY	ZINC PLATING	
15	BUSHING	1	SYNTHETIC RUBBER		
14	"O" RING	1	SYNTHETIC RUBBER		
13	ENDBELL	1	ALUMINUM ALLOY	ZINC PLATING	
12	SOCKET SET SCREW CONE POINT	3	STEEL	ZINC PLATING	
11	REAR INSULATOR	1	ALUMINUM ALLOY	ZINC PLATING	
10	FRONT INSULATOR	1	ALUMINUM ALLOY	ZINC PLATING	
9	COLLAR	8	SYNTHETIC RESIN		
8	SLIT SLEEVE	8	COPPER ALLOY		
7	COIL SPRING	8	SWPB	ZINC PLATING	
6	FERRULE	8	STAINLESS,ZIRCONIA		
5	SPRING RING	1	STAINLESS		
4	RETAINING RING	1	COPPER ALLOY	ZINC PLATING	
3	"O" RING	1	STAINLESS		
2	COUPLING NUT	1	ALUMINUM ALLOY	ZINC PLATING	
1	BARREL	1	ALUMINUM ALLOY	ZINC PLATING	

符号 NO.	名称 DESCRIPTION	個数 QTY.	材料 MATERIAL	仕上 FINISH	備考 REMARKS
仕様書(SPECIFICATION)					
第1版(ORIGINAL DATE)		2005.12.16		尺度(SCALE) 1:1	
製図DR.		廣木		シリーズ(SERIES) OPT	
担当CHK.		廣木		名称(TITLE)	
査閲APPD.		[Signature]		FO-BN6A22-8S	
承認APPD.		[Signature]		-MEBCK(*)-R	
寸法(DIMENSION)		角度(ANGLES)		質量(MASS)	
. ±0.8		° ±		[Symbol]	
.X ±0.4		°X ±		日本航空電子工業株式会社	
.XX ±0.1				JAPAN AVIATION	
.XXX ±				ELECTRONICS	
				INDUSTRY, LTD.	
				図面番号(DRAWING NO.)	
				SJ106021	
				版数(REV.)	
				1	

DOF-0-212E(03.08)

