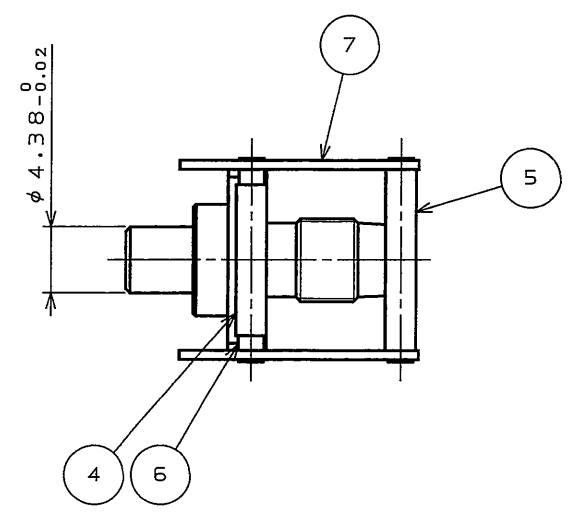
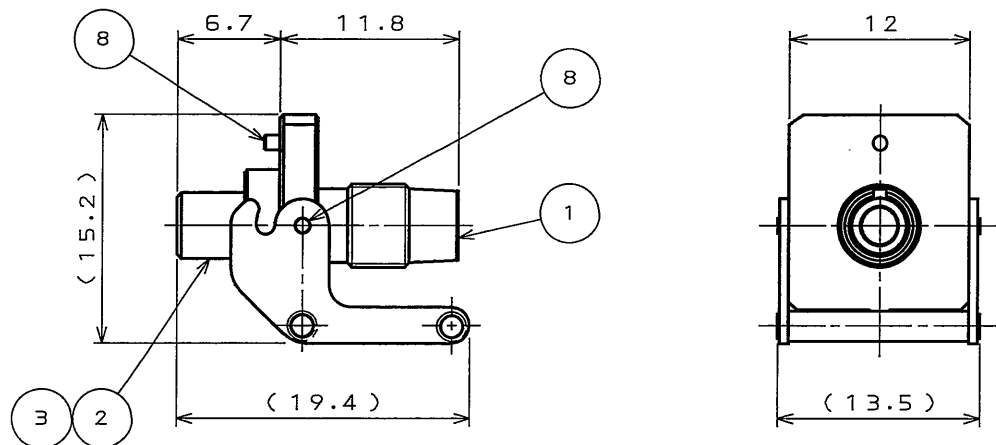


版数 REV.	年月日 DATE	DCN NO.	変更内容 DESCRIPTION	製図 DR.	担当 CHK.	査閲 APPD.	承認 APPD.

図面番号(DRAWING NO.) SJ104342



1. Optical Performance
 (The performance when the item is mated with FO-FC-RS-A-R(SJ104350))

Insertion Loss: 0.4dB Max(note1)

note1. The value shows insertion loss in case that a master optical connector, to which PC connection is available, and a master optical connector, to which PC connection is available, are connected.

2. Mechanical Performance
 Unlock force of lever: 2.9N MIN

1. 光学性能 (FO-FC-RS-A-R(SJ104350) と嵌合した時の性能である)

挿入損失: 0.4dB 以下 (注1)

注1. PC接続が可能なマスター光コネクタとPC接続が可能なマスター光コネクタを接続した場合の値である。

2. 機械性能
 レバー離脱力: 2.9N 以上

符号 NO.	名称 DESCRIPTION	個数 QTY.	材料 MATERIAL	仕上 FINISH	備考 REMARKS
8	PARALLEL PIN	3	STAINLESS STEEL		
7	LEVER	2	STAINLESS STEEL		
6	LEVER PIN2	1	STAINLESS STEEL		
5	LEVER PIN1	1	STAINLESS STEEL		
4	STAINLESS PIPE	1	STAINLESS STEEL		
3	SLIT SLEEVE	1	PHOSPHOR BRONZE		
2	SLEEVE HOLDER	1	COPPER ALLOY	NICKEL PLATING	
1	FRONT SHELL	1	COPPER ALLOY	NICKEL PLATING	

仕様書 (SPECIFICATION)		第1版 (ORIGINAL DATE)	尺度 (SCALE)	シリーズ (SERIES)	日本航空電子工業株式会社 JAPAN AVIATION ELECTRONICS INDUSTRY, LTD.
		30.Jun.2005	2:1	OPT	
公差 (GENERAL TOLERANCE)		製図 DR.	名称 (TITLE)		
		Y.HIROKI	FO-FC-FS (DIN) -STD-PBS-R		
寸法 (DIMENSION)		担当 CHK.	質量 (MASS)		
		Y.HIROKI			
. ±0.8		査閲 APPD.			図面番号 (DRAWING NO.) SJ104342
.X ±0.4		承認 APPD.			
.XX ±0.1		承認 APPD.			版数 (REV.) 1
.XXX ±					

DOF-0-212E(03.08)

