

ZZ99E01S

(DRAWING NO.) 図番

版数 REV.	年月日 DATE	DCN NO.	変更内容 DESCRIPTION	製図 DR.	担当 CHK.	査閲 APPD.	承認 APPD.

NOTE. 2
The Shape of Indicated Radius Part
Is not strict requirement.
指示部の形状はR形状でなくともよい。

1. Optical Performance
(The performance when the item is mated
with FO-FC-RS-A(SJ036353))

Insertion Loss : 0.5dB Max (note 1)

note 1. The value shows insertion loss in case
that a master optical connector, to which
APC connection is available, and a master
optical connector, to which APC connection
is available, are connected.

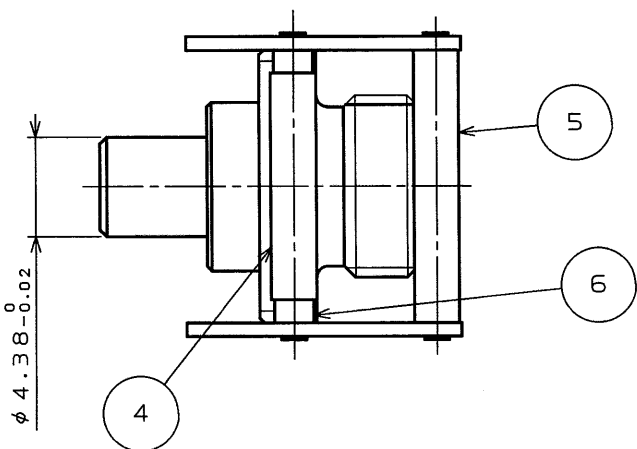
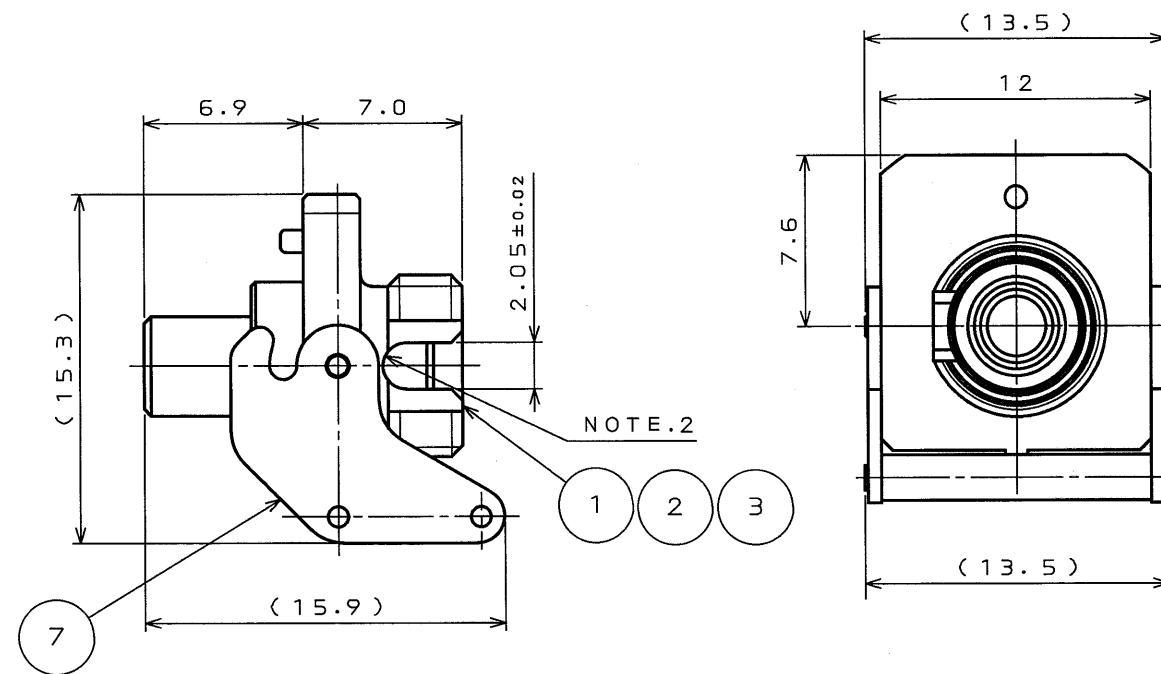
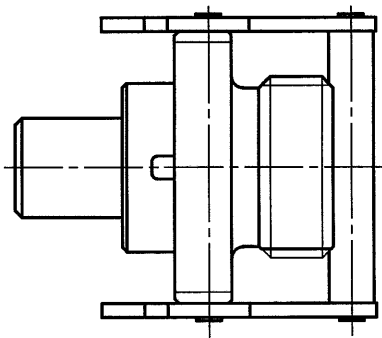
2. Mechanical Performance
Unlock force of lever : 2.9N MIN

1. 光学性能 (FO-FC-RS-A(SJ036353) と嵌合した時の性能である)

挿入損失 : 0.5dB 以下 (注1)

注1. APC接続が可能なマスター光コネクタと APC接続が可能なマスター光コネクタを
接続した場合の値である。

2. 機械性能
レバー 離脱力 : 2.9N 以上



7	LEVER	2	STAINLESS		
6	LEVER PIN2	1	STAINLESS		
5	LEVER PIN1	1	STAINLESS		
4	STAINLESS PIPE	1	STAINLESS		
3	SLIT SLEEVE	1	CERAMIC		
2	SLEEVE HOLDER	1	STAINLESS		
1	FC-A2 FRONT SHELL	1	STAINLESS		

符号 NO.	名称 DESCRIPTION	個数 QTY.	材料 MATERIAL	備考 REMARKS
仕様書 (SPECIFICATION) JACS-7541				
公差 (GENERAL TOLERANCE)		第1版 (ORIGINAL DATE) 11.Jun.2002		尺 (SCALE) N : S
寸法 (DIMENSION)		製図 (DR.) Y.HIROKI		名称 (TITLE) FO-FC -FS (FC-A2) -STD
角度 (ANGLES)		担当 (CHK.) H.KOBAYASHI		
. ±0.8	° ±	査閲 (APPD.)		日本航空電子工業株式会社 JAPAN AVIATION ELECTRONICS INDUSTRY, LTD. 図面番号 (DRAWING NO.) SJ036627
.X ±0.4	°X ±	承認 (APPD.) A. Onagawa		
.XX ±0.1		重量 (WEIGHT)		
.XXX ±				版数 (REV.) 1

DOF-0-212D(98.02)

CDS-01-150-50618 A3 SIZE