

99E8E0RS  
( 'ON 0NIMVHO ) 台番図

版数 REV.	年月日 DATE	DON NO.	変更内容 DESCRIPTION	製図 DR.	担当 CHK.	査閲 APPD.	承認 APPD.

DESIGNATION  
命名法

D※LC-J※AF-32L9E  
(LEAD FREE)TIN/TIN ALLOY  
錫または鉛合金(無鉛)  
MODIFICATION CODE  
特殊記号  
FCC TYPE SHELL(NICKEL PLATING)  
FCC対策品(ニッケルメッキ)  
ANGLE THROUGH HOLE TYPE  
アングルスルーホールタイプ  
CONTACT TYPE  
P:PIN S:SOCKET  
コンタクト区分  
P:ピンコンタクト、S:ソケットコンタクト  
CONTACT ARRANGEMENT  
(9、15、25、37)  
コンタクト配列(芯数)9、15、25、37  
SHELL SIZE(E, A, B, C)  
シェルサイズ(E, A, B, C)  
SERIES  
シリーズ名

- NOTE 1.COMPANY LOGO "JAE"&"PART NO." ARE MARKED ON FLANGE OF INSULATOR.  
"F-32L9E" IS NOT MARKED ON CONNECTOR.  
2.METAL SHELL IS TENTATIVELY ASSEMBLED WITH INSERT BODY AND SHOULD BE FIXED WITH SCREW LOCKS FOR ACTUAL USE. SCREW-LOCK IS COMPLETELY TIGHTENED, AND GLUE SUCH AS LOCK-TIGHT IS ATTACHED AROUND THE SCREW TO FIX.  
3.CONTACT FINISH CONTACT AREA:GOLD OVER NICKEL.TERMINAL AREA:(LEAD FREE)TIN/TIN ALLOY.  
4.FOR P.C.B. CUTOUT DIMENSIONS,SEE DWG. SJ014290.  
5.FOR CONTACT ARRANGEMENTS,SEE DWG.SJ010210.  
6.ONLY PIN CONNECTORS HAVE NOTCHES ON SHELL.  
7.THESE ARE SHAPES IMPROVING PRODUCTIVITY AND THE SHAPES ARE FOR REFERENCE ONLY.  
8.THE APPLICABLE PC BOARD FOR THIS CONNECTOR IS 1.6mm<sup>±0.2</sup> THICK.

- 注1. 図示の位置(インシュレータのフランジ面)に「社名」及び「品名」を表示する。但し、「F-32L9E」は表示しない。  
2. シェルは仮止めである。コネクタ使用時は嵌合固定台を使用のこと。嵌合固定台は完全締付とし、ネジには回り止めにロックタイトが添付されている。  
3. 嵌合部はニッケル上金メッキ、スルーホール部は錫または鉛合金(無鉛)メッキである。  
4. 基板取付寸法についてはSJ014290を参照のこと。  
5. コンタクト配列についてはSJ010210を参照のこと。  
6. ピン側については、シェル面にディンプルがある。  
7. ひげ逃げ形状は参考形状である。<sup>±0.2</sup>  
8. 本コネクタの適用基板厚はt1.6<sup>±0.2</sup>である。

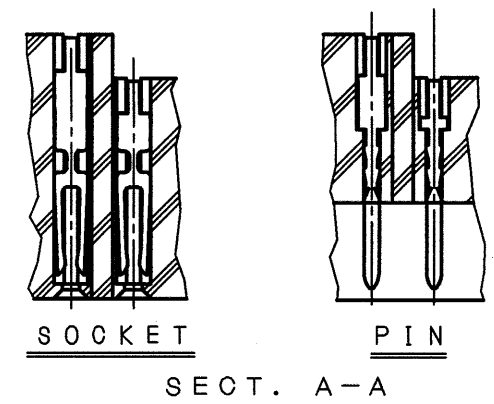
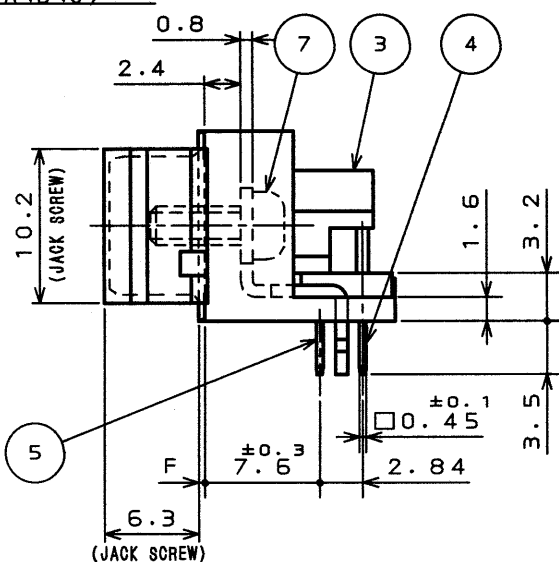
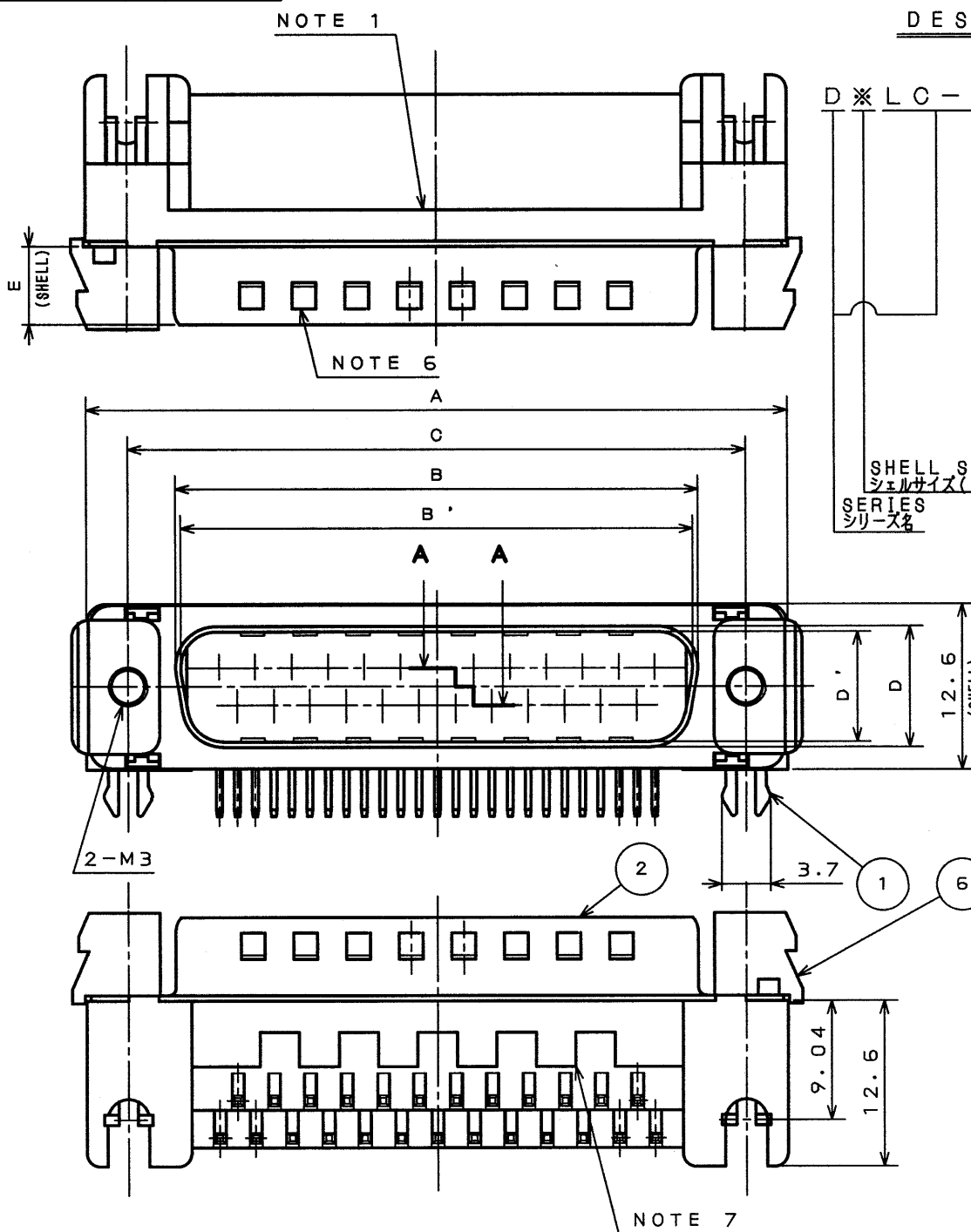


TABLE 1

PART NO.	±1	±0.25	±0.25	±0.13	±0.25	±0.25	±0.3	±0.1	CONTACT	
									A	B
DELC-J 9PAF-32L9E	30.8	—	16.90	24.99	—	8.34	6.0	0.4	4	5
DELC-J 9SAF-32L9E	30.8	16.26	—	24.99	7.82	—	6.1	0.4	4	5
DALC-J15PAF-32L9E	39.1	—	25.24	33.32	—	8.34	6.0	0.4	7	8
DALC-J15SAF-32L9E	39.1	24.59	—	33.32	7.82	—	6.1	0.4	7	8
DBLC-J25PAF-32L9E	53.0	—	39.01	47.04	—	8.40	6.0	0.6	12	13
DBLC-J25SAF-32L9E	53.0	38.30	—	47.04	7.82	—	6.1	0.4	12	13
DCLC-J37PAF-32L9E	69.3	—	55.47	63.50	—	8.40	6.0	0.6	18	19
DCLC-J37SAF-32L9E	69.3	54.76	—	63.50	7.82	—	6.1	0.4	18	19

7	CROSS PAN HEAD SCREW	2	STEEL	NICKEL PLATING	M3
6	JACK SCREW	2	ZINC ALLOY	NICKEL PLATING	M3
5	CONTACT #1	TABLE	COPPER ALLOY	NOTE 3	
4	CONTACT #2	TABLE	COPPER ALLOY	NOTE 3	
3	INSULATOR	1	SYNTHETIC RESIN	—	UL94V-0
2	SHELL	1	STEEL	NICKEL PLATING	
1	EARTH LUG	2	COPPER ALLOY	(LEAD FREE)TIN/TIN ALLOY	
符号 NO.	名称 DESCRIPTION	個数 QTY.	材料 MATERIAL	仕上 FINISH	備考 REMARKS
仕様書(SPECIFICATION) JAOS-1045-7		第1版(ORIGINAL DATE) 3.Mar.2003		尺(SCALE) シリーズ名 2:1 Dsub	
公差差(GENERAL TOLERANCE)		製図 DR. S.MIURA		名称(TITLE) Reference Only	
寸法(DIMENSION)		担当 CHK. Y.TAKAGI		D※LC-J※AF -32L9E	
角度(ANGLES)		査閲 APPD.		JAE ELECTRONICS INDUSTRY, LTD.	
. ±		承認 APPD. <i>J. Kubota</i>		図面番号(DRAWING NO.) SJ038366	
.X ±0.5		承認 APPD.		重量(WEIGHT)	
.XX ±0.25				版数 (REV.) 1	
.XXX ±					

LEAD FREE この製品は鉛フリー品です

本図面は日本航空電子工業(株)の所有する情報を含むもので当社の許可なく複製を禁止する。  
THIS DRAWING CONTAINS INFORMATION THAT IS PROPRIETARY TO JAE AND CAN NOT BE REPRODUCED WITHOUT WRITTEN CONSENT OF JAE.

JAE Connector Div. Proprietary.  
Copyright © 2003 Japan Aviation Electronics Industry Ltd.

CDS-03-199-50088  
SIZE A3