

シールド付ピンジャックシリーズ

特長・Features


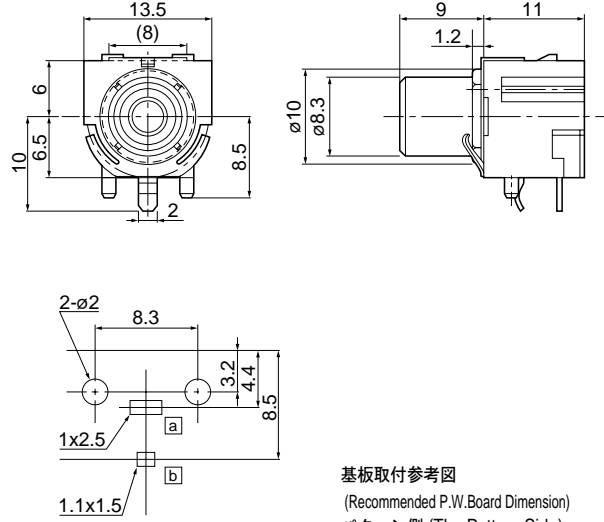
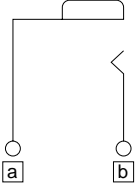
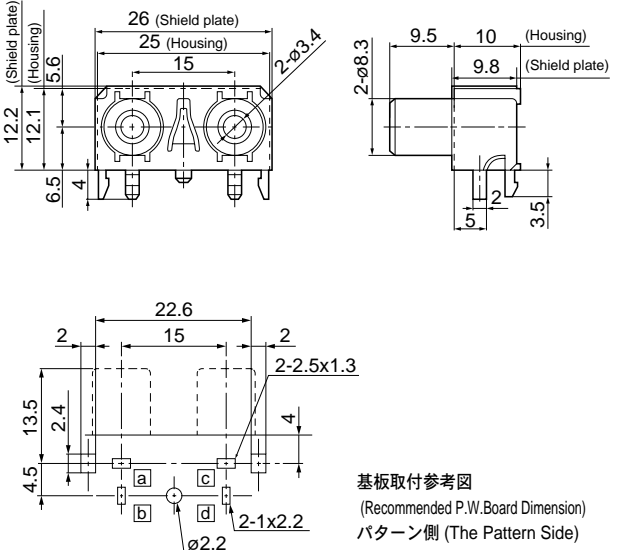
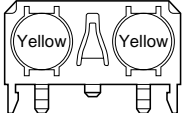
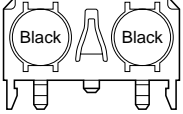
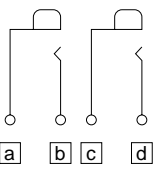
セットのデジタル化に伴う、ノイズ対策の要求が高まって来ており、本品はノイズ対策に対応するために開発したピンジャックです。前面にシールド板を設ける事により、デジタル機器の飛び込みノイズ対策に有効です。

Demands for devices with counter-noise measures are increasingly strong as more and more electronic equipment has undergone digitization. These pin jacks are designed to meet such demands. A shielding plate provided in their front is very effective for reducing external noise.

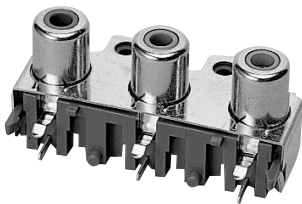
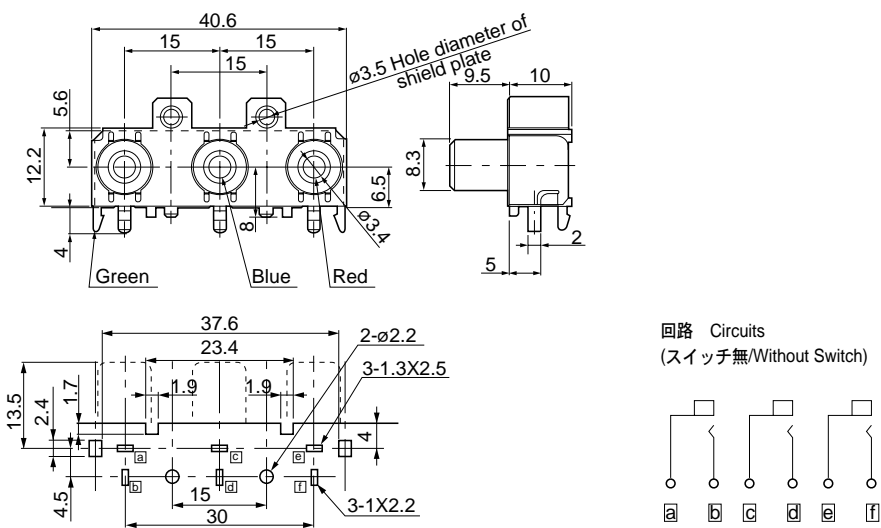
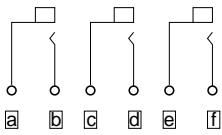
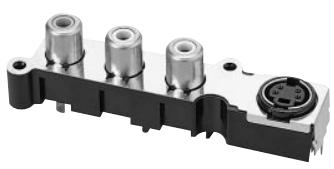
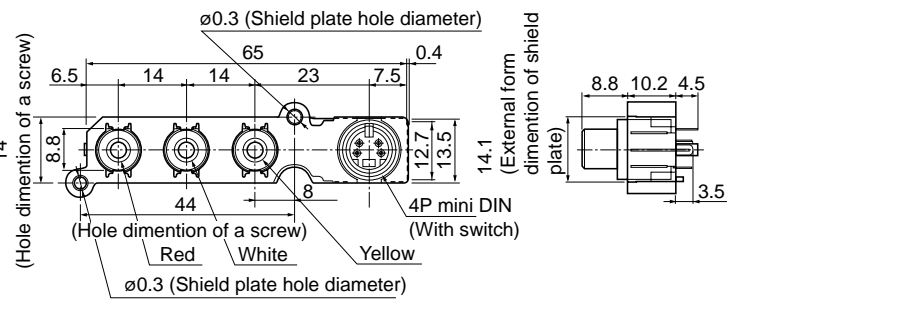
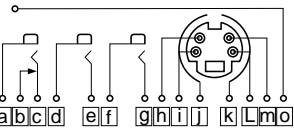
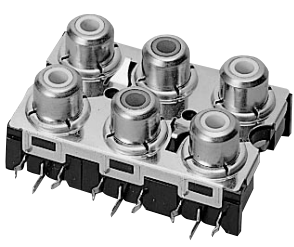
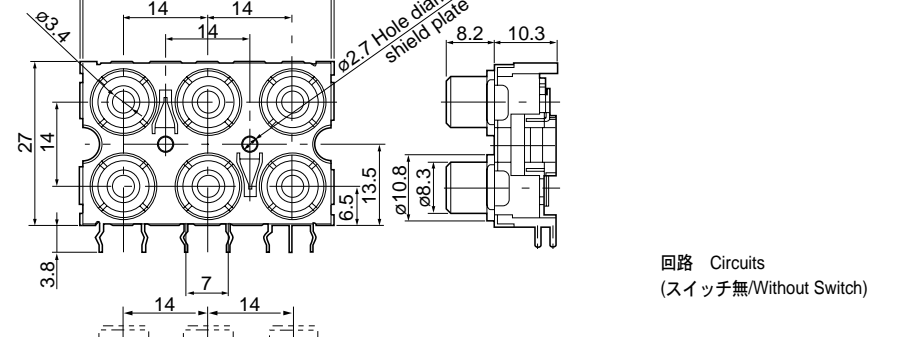
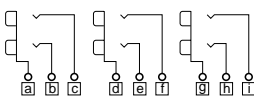
用途・Applications

デジタルオーディオ機器等

Digital audio equipment, etc

<p>LPR6520-A9 <input type="checkbox"/> <input type="checkbox"/></p> 	 <p>基板取付参考図 (Recommended P.W. Board Dimension) パターン側 (The Pattern Side)</p>	<table border="1"> <thead> <tr> <th><input type="checkbox"/> <input type="checkbox"/></th> <th>Bush Color</th> </tr> </thead> <tbody> <tr> <td>01</td> <td>Black</td> </tr> <tr> <td>02</td> <td>Red</td> </tr> <tr> <td>03</td> <td>White</td> </tr> <tr> <td>04</td> <td>Yellow</td> </tr> <tr> <td>05</td> <td>Blue</td> </tr> <tr> <td>06</td> <td>Green</td> </tr> </tbody> </table> <p>回路 Circuits (スイッチ無/Without Switch)</p> 	<input type="checkbox"/> <input type="checkbox"/>	Bush Color	01	Black	02	Red	03	White	04	Yellow	05	Blue	06	Green
<input type="checkbox"/> <input type="checkbox"/>	Bush Color															
01	Black															
02	Red															
03	White															
04	Yellow															
05	Blue															
06	Green															
<p>1Pライトアングル Right Angle (1P)</p>																
<p>LPR6520-C2 <input type="checkbox"/> <input type="checkbox"/></p>	 <p>基板取付参考図 (Recommended P.W. Board Dimension) パターン側 (The Pattern Side)</p>	<p>(LPR6520-C200)</p>  <p>(LPR6520-C201)</p>  <p>回路 Circuits (スイッチ無/Without Switch)</p> 														
<p>2Pライトアングル Right Angle (2P)</p>																

SHIELDED PIN JACK SERIES

<p>LPR6520-C590</p> 	 <p>回路 Circuits (スイッチ無/Without Switch)</p>  <p>基板取付参考図 (Recommended P.W.Board Dimension) パターン側 (The Pattern Side)</p>
<p>3Pライトアングル</p>	
<p>Right Angle (3P)</p>	
<p>LPV1029-1800</p> 	 <p>回路 Circuits (スイッチ付/With Switch)</p>  <p>基板取付参考図 (Recommended P.W.Board Dimension) パターン側 (The Pattern Side)</p>
<p><S端子付/With S Terminal></p>	
<p>3Pバーチカル</p>	
<p>Vertical (3P)</p>	
<p>LPR6520-B001</p> 	 <p>回路 Circuits (スイッチ無/Without Switch)</p>  <p>基板取付参考図 (Recommended P.W.Board Dimension) パターン側 (The Pattern Side)</p>
<p>6Pライトアングル</p>	
<p>Right Angle (6P)</p>	