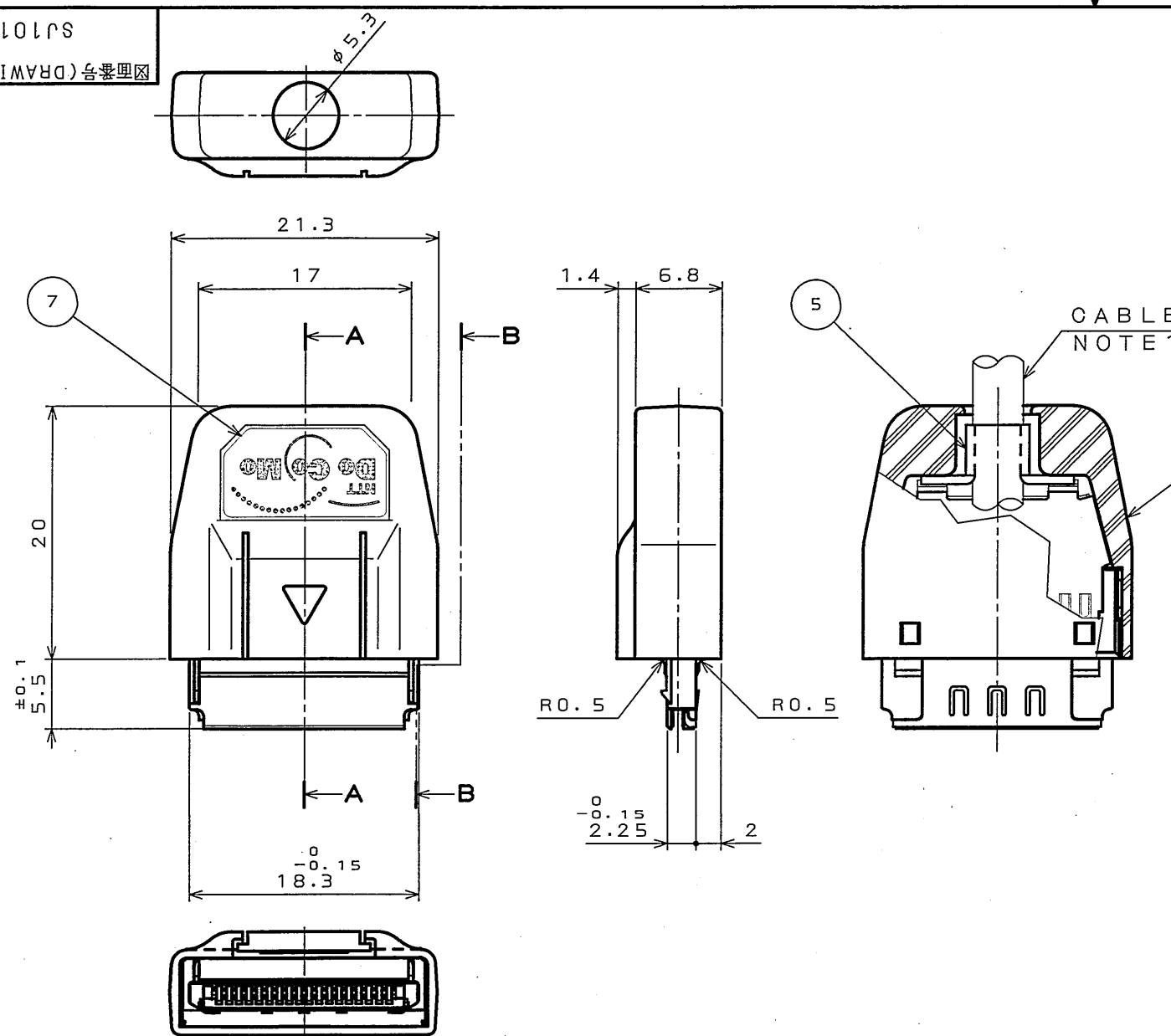


SJ101876
(ON DRAWING)台号理図

版数 REV.	年月日 DATE	DCN NO.	変更内容 DESCRIPTION	製図 DR.	担当 CHK.	査閲 APPD.	承認 APPD.



NOTE 1. AN OUTER DIAMETER OF THE APPLICABLE CABLE IS SHOWN BELOW:
(WHEN USING EXCLUDING THE UNDERMENTIONED CABLE FINISH
OUTSIDE DIAMETER, THE ADJUSTMENT IS SEPARATELY NEEDED.)

PART NUMBER	OUTER DIAMETER OF THE APPLICABLE CABLE
RLO2S-P18S-C4E	$\phi 4 \pm 0.2$
RLO2S-P18S-C5E	$\phi 5 \pm 0.2$

- THE CONNECTING AREA IS PLATED WITH GOLD OVER Pd-NI OVER NICKEL. THE TERMINAL AREA IS PLATED WITH Au FLASH.
- THE INSULATOR ASSEMBLED WITH CONTACT IS SUPPLIED. THE OTHER PARTS ARE ATTACHED.

注1. 品名により、適合ケーブル仕上り外径が異なる。
(尚、下記ケーブル仕上り外径以外を使用する際には別途調整が必要となります。)

品名	適合ケーブル仕上り外径
RLO2S-P18S-C4E	$\phi 4 \pm 0.2$
RLO2S-P18S-C5E	$\phi 5 \pm 0.2$

- 接触部は、ニッケル上パラジウムニッケル上金メッキ 結線部は、Auフラッシュメッキである。
- コンタクトは、インシュレータに組込まれた状態で納入される。その他の部品は、バラの状態て納入される。

SECT. A-A (SCALE 5:1)		SECT. B-B (SCALE 5:1)			
7	LABEL	1	_____		
6	HOOD	1	PC (BLACK) UL94V-0		
5	CLAMP BARREL	1	COPPER ALLOY NICKEL PLATING		
4	BACK SHELL COVER	1	STAINLESS STEEL		
3	BACK SHELL BASE	1	STAINLESS STEEL		
2	INSULATOR	1	GLASS FILLED NY (BLACK) UL94V-0		
1	CONTACT	18	COPPER ALLOY NOTE 2		
符号 NO.	名称 DESCRIPTION	個数 QTY.	材料 MATERIAL	仕上 FINISH	備考 REMARKS

仕様書(SPECIFICATION) JACS-3177	第1版(ORIGINAL DATE) 15.Oot.2004	尺度(SCALE) 2:1	シリーズ(SERIES) RL	日本航空電子工業株式会社 JAPAN AVIATION ELECTRONICS INDUSTRY, LTD. 図面番号(DRAWING NO.) SJ101876
公差差(GENERAL TOLERANCE)	製図 DR.	名称(TITLE) RLO2S-P18S-C * E		
寸法(DIMENSION)	担当 CHK. Y.SAITOU	査閲 APPD.		
角度(ANGLES)	承認 APPD. <i>J. Kubota</i>	質量(MASS)		
. ±0.8	×° ±			版数 (REV.) 1
.X ±0.4	××' ±			
.XX ±0.1				
.XXX ±				

LEAD FREE この製品は鉛フリー品です

DOF-0-212E(03.08)

