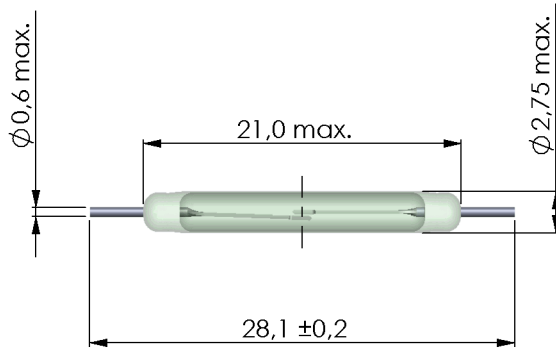
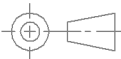
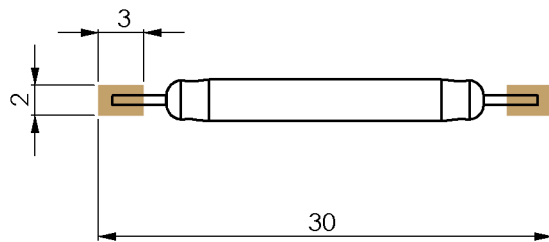


### Dimensions (mm)



### Recommended Pad Layout



tolerances according to DIN ISO 2768 m

Magnetische Eigenschaften	Bedingung	Min	Soll	Max	Einheit
Anzugserregung (Bezugswert)	Reedkontakt unbearbeitet gemessen in Test-Spule - "funktionsbestimmend"	25		30	AT
Test-Spule	Reedkontakt unbearbeitet		KMS-01		
Anzugserregung (konf.)	Reedkontakt konfektioniert phys. bedingte Toleranz +/- 1 AT	34		47	AT
Test-Spule	Reedkontakt konfektioniert		KMS-01		
Anzug in milliTesla (konf.)	MS150 - phys. bedingte Toleranz +/- 0,1mT	1,9		2,3	mT

Kontaktdaten 85	Bedingung	Min	Soll	Max	Einheit
Kontakt-Nr.			85		
Kontakt-Form			A		
Kontakt-Material			Rhodium		
Schaltleistung	Kombinationen von Schalt-Spannung und -Strom dürfen die max. Schaltleistung nicht übersteigen			100	W
Schaltspannung	DC or Peak AC			1.000	V
Schaltstrom	DC or Peak AC			1	A
Transportstrom	DC or Peak AC 100% Duty Cycle			2,5	A
Pulsed carry current	DC or Peak AC 5ms after coil excitation for 50ms max.			3	A
Kontaktwiderstand statisch	bei 40% Übererregung Anfangswert			150	mOhm
Kontaktwiderstand dynamisch	Spitzenwert 1,5 ms nach Erregung Anfangswert			200	mOhm
Isolationswiderstand	RH <45 %, 100 Volt Messspannung	10			GOhm
Durchbruchspannung (20-30 AT)	gemäß IEC 255-5	2.300			VDC
Schaltzeit inklusive Prellen	gemessen mit 40% Übererregung			1,1	ms
Abfallzeit	gemessen ohne Spulenerregung			0,1	ms
Kapazität	@ 10 kHz über offenem Kontakt		0,5		pF

Umweltdaten	Bedingung	Min	Soll	Max	Einheit
Schock	1/2 Sinuswelle, Dauer 11ms			50	g
Vibration	von 10 - 2000 Hz			20	g
Arbeitstemperatur		-40		130	°C
Lagertemperatur		-55		130	°C
Löttemperatur	Wellenlöten max. 5 Sek.			260	°C