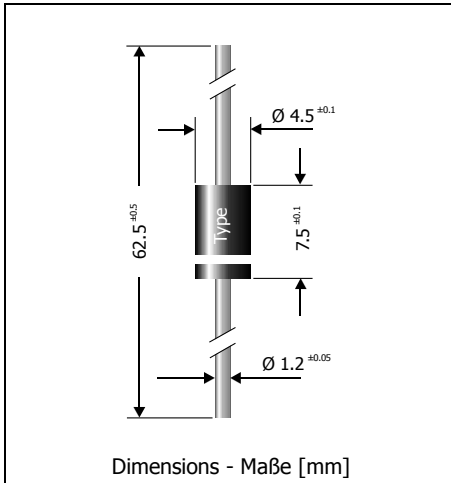


## D-BY228G

### Fast Switching Si-Rectifiers Schnelle Si-Gleichrichter

Version 2011-09-05



Nominal Current Nennstrom	3 A
Repetitive peak reverse voltage Periodische Spitzensperrspannung	1500 V
Plastic case Kunststoffgehäuse	~ DO-201
Weight approx. Gewicht ca.	0.12g
Plastic material has UL classification 94V-0 Gehäusematerial UL94V-0 klassifiziert	
Standard packaging taped and reeled Standard Lieferform gegurtet auf Rolle	



### Maximum ratings

### Grenzwerte

Type Typ	Repetitive peak reverse voltage Periodische Spitzensperrspannung $V_{RRM}$ [V]	Surge peak reverse voltage Stoßspitzensperrspannung $V_{RSM}$ [V]
D-BY228G	1500	1500

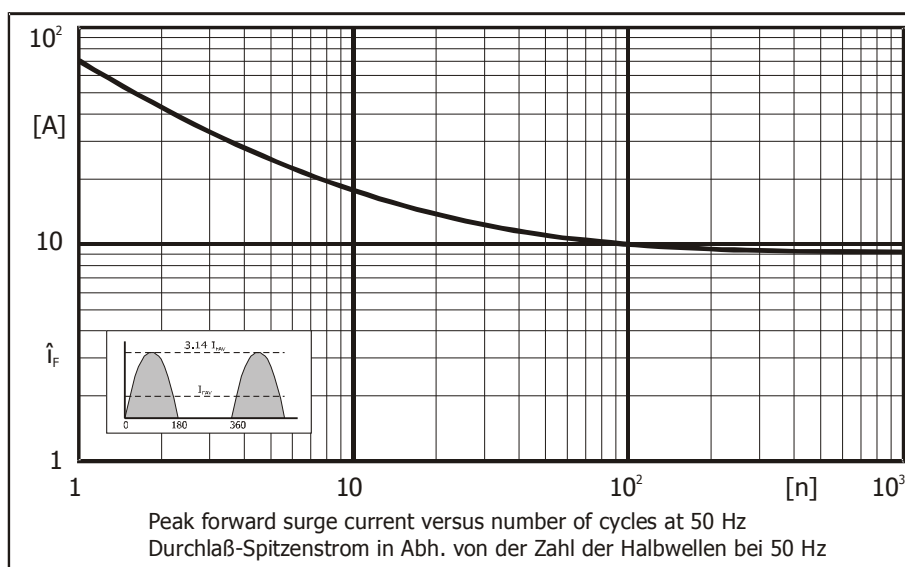
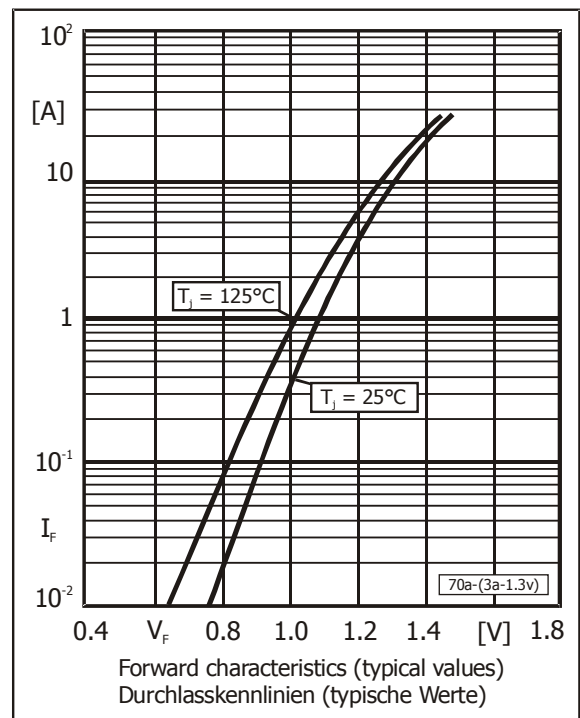
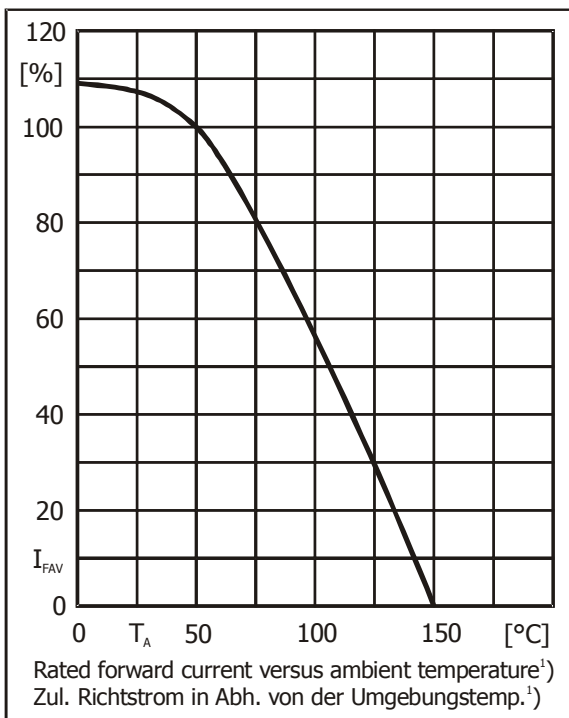
Max. average forward rectified current, R-load Dauergrenzstrom in Einwegschaltung mit R-Last	$T_A = 50^\circ\text{C}$	$I_{FAV}$	3 A
Working peak forward current Spitzenwert des Dauergrenzstroms	$T_A = 50^\circ\text{C}$ $I_{FAV} = 3\text{ A}$	$I_{FWM}$	9.5 A
Repetitive peak forward current Periodischer Spitzenstrom	$f > 15\text{ Hz}$	$I_{FRM}$	20 A <sup>1)</sup>
Peak forward surge current, 50/60 Hz half sine-wave Stoßstrom für eine 50/60 Hz Sinus-Halbwelle	$T_A = 25^\circ\text{C}$	$I_{FSM}$	70/80 A <sup>1)</sup>
Rating for fusing, $t < 10\text{ ms}$ Grenzlastintegral, $t < 10\text{ ms}$	$T_A = 25^\circ\text{C}$	$i^2t$	24 A <sup>2</sup> s
Operating junction temperature – Sperrschichttemperatur Storage temperature – Lagerungstemperatur		$T_j$ $T_s$	-50...+150°C -50...+175°C

1 Valid if leads are kept at ambient temperature at distance of 10 mm from case  
Gültig wenn die Anschlussdrähte 10 mm Abstand vom Gehäuse auf Umgebungstemperatur gehalten werden

**Characteristics**

**Kennwerte**

Forward voltage Durchlass-Spannung	$T_j = 25^\circ\text{C}$	$I_F = 5\text{ A}$	$V_F$	< 1.3 V	
Leakage current Sperrstrom	$T_j = 25^\circ\text{C}$	$V_R = V_{RRM}$	$I_R$	< 5 $\mu\text{A}$	
Reverse recovery time Sperrverzug	$I_F = 0.5\text{ A}$ through/über $I_R = 1\text{ A}$ to/auf $I_R = 0.25\text{ A}$		$t_{rr}$	< 2000 ns	
Thermal resistance junction to ambient air Wärmewiderstand Sperrschicht – umgebende Luft				$R_{thA}$	< 25 $\text{K/W}^{-1}$ )



1 Valid if leads are kept at ambient temperature at distance of 10 mm from case  
Gültig wenn die Anschlussdrähte in 10 mm Abstand vom Gehäuse auf Umgebungstemperatur gehalten werden