



6779

Griffflasche für steckbare Anschlussklemme 6770 und Steckverbinder 3570, 357099 und 3575, nachträglich anbringbar bei Kabelabgang 90° zur Steckrichtung

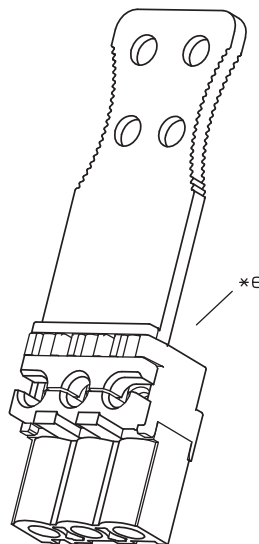
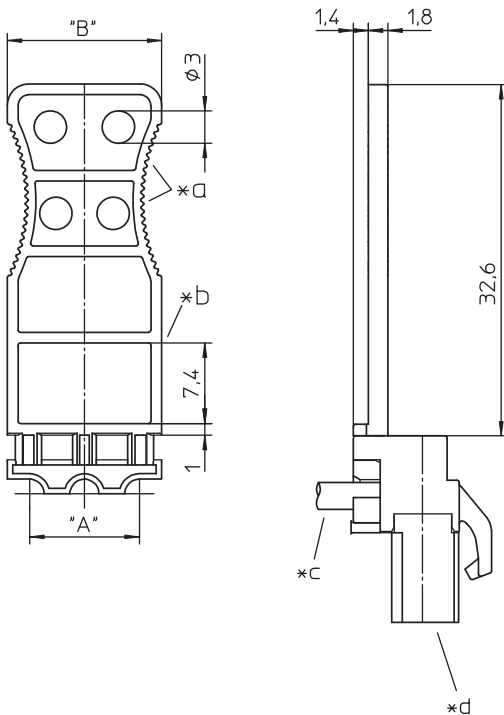
Werkstoff PA, V2 nach UL 94

Handle latch for pluggable terminal block 6770 and connectors 3570, 357099 and 3575, to be attached supplementarily with cable departure 90° to plugging direction

Material PA, V2 according to UL 94

Languette de manievement pour bornier de raccordement enfichable 6770 et connecteurs 3570, 357099 et 3575, enclenchable après coup avec sortie des câbles à 90° de la direction d'enfichage

Matériau PA, V2 suivant UL 94



Bestellbezeichn. Designation Désignation	für Polzahl for poles pour pôles	VE PU UE	Abmessungen Dimensions Dimensions	
			A (mm)	B (mm)
6779 02	2	250	5,08	10,06
6779 03	3, 5, 7	250	0,16	15,14
6779 04	4, 6	250	15,24	20,22

*a Bohrung für Kabelbinder, bei 2-poliger Ausführung je eine Bohrung mittig bore hole for cable tie, 2 pole version with one central bore each perçage pour collier pour cable, version à 2 pôles avec un perçage central respectivement

*b Feld für Bedruckung space for imprinting case à imprimer

*c Kabelabgang cable departure sortie des câbles

*d Kontur der steckbaren Anschlussklemme 6770 outline of pluggable terminal block 6770 contour de bornier de raccordement enfichable 6770

*e Griffflasche montiert an steckbarer Anschlussklemme 6770 handle attached to pluggable terminal block 6770 languette attachée à bornier de raccordement enfichable 6770

Verpackung: lose im Karton
 Packaging: in bulk, in a cardboard box
 Emballage: en vrac, dans un carton