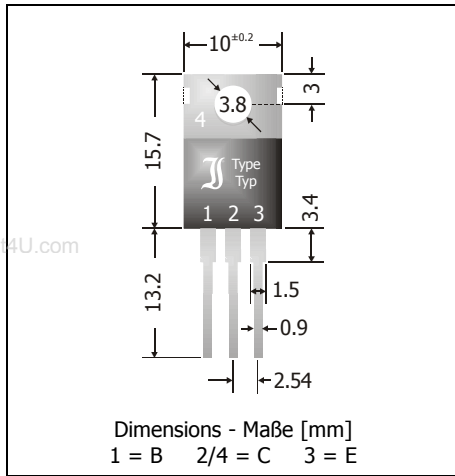


TIP120 ... TIP122

NPN **Si-Epitaxial Planar Darlington Power Transistors** **NPN**
Si-Epitaxial Planar Darlington-Leistungs-Transistoren

Version 2006-10-17



Max. power dissipation with cooling 65 W
 Max. Verlustleistung mit Kühlung

Collector current 5 A
 Kollektorstrom

Plastic case TO-220AB
 Kunststoffgehäuse

Weight approx. 2.2 g
 Gewicht ca.

Plastic material has UL classification 94V-0
 Gehäusematerial UL94V-0 klassifiziert

Standard packaging in tubes
 Standard Lieferform in Stangen



Maximum ratings (T_A = 25°C)

Grenzwerte (T_A = 25°C)

			TIP120	TIP121	TIP122
Collector-Emitter-volt. – Kollektor-Emitter-Spg.	B open	V _{CEO}	60 V	80 V	100 V
Collector-Base-voltage – Kollektor-Basis-Spg.	E open	V _{CBO}	60 V	80 V	100 V
Emitter-Base-voltage – Emitter-Basis-Spannung	C open	V _{EBO}	5 V		
Power dissipation – Verlustleistung					
without cooling – ohne Kühlung	T _A = 25°C	P _{tot}	2 W ¹⁾		
with cooling – mit Kühlung	T _C = 25°C	P _{tot}	65 W		
Collector current – Kollektorstrom (dc)		I _C	5 A		
Peak Collector current – Kollektor-Spitzenstrom		I _{CM}	8 A		
Base current – Basisstrom (dc)		I _B	120 mA		
Junction temperature – Sperrschichttemperatur		T _j	-55...+150°C		
Storage temperature – Lagerungstemperatur		T _S	-55...+150°C		

Characteristics (T_j = 25°C)

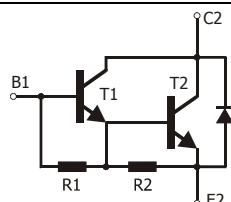
Kennwerte (T_j = 25°C)

		Min.	Typ.	Max.
DC current gain – Kollektor-Basis-Stromverhältnis ²⁾				
I _C = 0.5 A, V _{CE} = 3 V	h _{FE}	1000	–	–
I _C = 3 A, V _{CE} = 3 V	h _{FE}	1000	–	–
Small signal current gain – Kleinsignal-Stromverstärkung				
I _C = 3 A, V _{CE} = 4 V, f = 1 MHz	h _{fe}	4		

1 Valid, if leads are kept at ambient temperature at a distance of 5 mm from case
 Gültig wenn die Anschlussdrähte in 5 mm Abstand vom Gehäuse auf Umgebungstemperatur gehalten werden

2 Tested with pulses t_p = 300 µs, duty cycle ≤ 2% – Gemessen mit Impulsen t_p = 300 µs, Schaltverhältnis ≤ 2%

Characteristics (T_j = 25 °C)
Kennwerte (T_j = 25 °C)

	Min.	Typ.	Max.	
Collector-Emitter saturation volt. – Kollektor-Emitter-Sättigungsspg. ²⁾				
I _C = 3 A, I _B = 12 mA	V _{CEsat}	–	–	2 V
I _C = 5 A, I _B = 20 mA	V _{CEsat}	–	–	4 V
Base-Emitter voltage – Basis-Emitter-Spannung ²⁾				
I _C = 3 A, V _{CE} = 3 V	V _{BE}	–	–	2.5 V
Collector-Emitter cutoff current – Kollektor-Emitter-Reststrom				
V _{CE} = 30 V, (B open) TIP120	I _{CEO}	–	–	500 nA
V _{CE} = 40 V, (B open) TIP121	I _{CEO}	–	–	500 nA
V _{CE} = 50 V, (B open) TIP122	I _{CEO}	–	–	500 nA
Collector-Base cutoff current – Kollektor-Basis-Reststrom				
V _{CB} = 60 V, (E open) TIP120	I _{CBO}	–	–	200 nA
V _{CB} = 80 V, (E open) TIP121	I _{CBO}	–	–	200 nA
V _{CB} = 100 V, (E open) TIP122	I _{CBO}	–	–	200 nA
Collector-Base Capacitance – Kollektor-Basis-Kapazität				
V _{CB} = 10 V, I _E = i _e = 0, f = 100 kHz	C _{CB0}	–	–	200 pF
Thermal resistance junction to ambient air Wärmewiderstand Sperrschicht – umgebende Luft	R _{thA}	< 63 K/W ¹⁾		
Thermal resistance junction to case Wärmewiderstand Sperrschicht – Gehäuse	R _{thC}	< 3 K/W		
Admissible torque for mounting Zulässiges Anzugsdrehmoment	M4	9 ± 10% lb.in. 1 ± 10% Nm		
Recommended complementary PNP transistors Empfohlene komplementäre PNP-Transistoren	TIP125 ... TIP127			
Equivalent Circuit – Ersatzschaltbild				

²⁾ Tested with pulses t_p = 300 μs, duty cycle ≤ 2% – Gemessen mit Impulsen t_p = 300 μs, Schaltverhältnis ≤ 2%

¹⁾ Valid, if leads are kept at ambient temperature at a distance of 2 mm from case

Gültig wenn die Anschlussdrähte in 2 mm Abstand vom Gehäuse auf Umgebungstemperatur gehalten werden