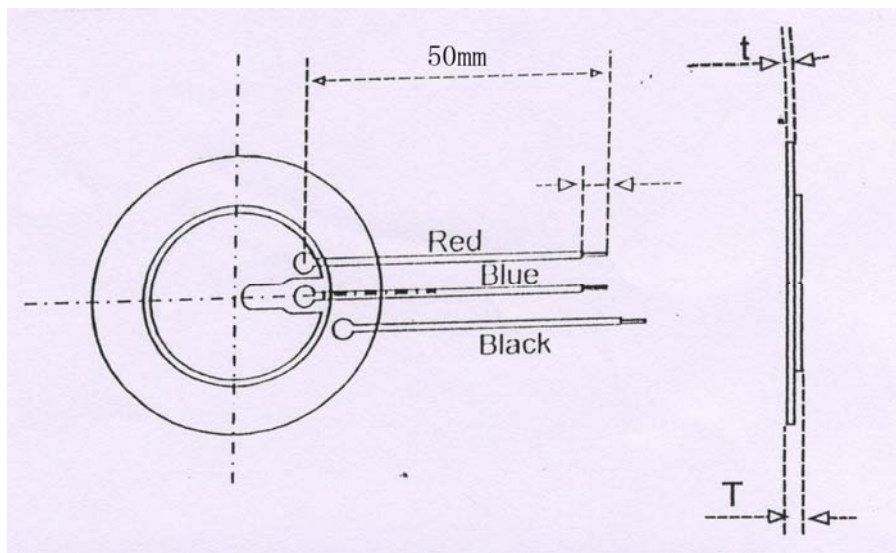


1. SPECIFICATION 电性参数:

Resonant frequency 谐振频率(KHz)	2.8±0.5
Static Capacitance 静电容量(pF±30%)	CM: 36000, CF: 4000 at 1KHz
Resonant resistance 谐振阻抗(Ω)	≤200
Input voltage 使用电压	30Vp-p Square Wave MAX.
Current consumption 额定电流	3mA MAX.
Plate material 基片材料	铜
Operating temperature 额定使用温度	-20℃ to +70℃
Storage temperature 储存温度	-25℃ to +75℃

2. DIMENSION 外形尺寸: Unit:mm


D1±0.1	D2±0.5	L±5	t±0.03	T±0.05
35	25	50	0.25	0.51