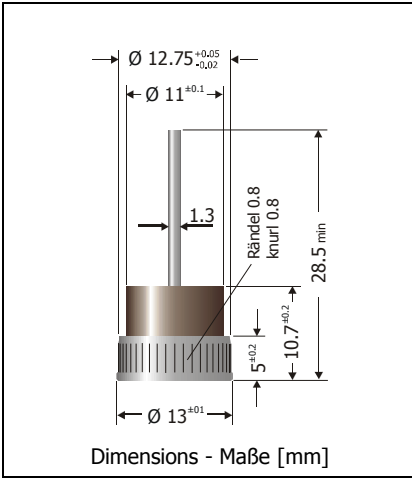


**BYZ50A22 ... BYZ50A47, BYZ50K22 ... BYZ50K47**  
**Silicon-Protectifiers® with TVS characteristic – High Temperature Diodes**  
**Silizium-Schutzgleichrichter mit Begrenzereigenschaft – Hochtemperatur-Dioden**

Version 2009-05-04



Nominal Current 50 A  
 Nennstrom  
 Nominal breakdown voltage 22 ... 47 V  
 Nominale Abbruchspannung  
 Metal press-fit case with plastic cover  
 Metall-Einpressgehäuse mit Plastik-Abdeckung  
 Weight approx. 10 g  
 Gewicht ca.  
 Compound has classification UL94V-0  
 Vergussmasse nach UL94V-0 klassifiziert  
 Standard packaging: bulk  
 Standard Lieferform: lose im Karton



**Maximum ratings**

**Grenzwerte**

Type / Typ		Breakdown voltage Abbruchspannung		Reverse voltage Sperrspannung	Max. clamping voltage Max. Begrenzerspanng. at / bei $I_{pp}$ , $t_p = 1$ ms	
Wire to / Draht an		$I_T = 100$ mA		$I_R = 5$ $\mu$ A		
Anode	Cathode	$V_{BRmin}$ [V]	$V_{BRmax}$ [V]	$V_R$ [V]	$V_C$ [V]	$I_{pp}$ [A]
BYZ50A22	BYZ50K22	19.8	24.2	> 17.8	31.9	235
BYZ50A27	BYZ50K27	24.3	29.7	> 21.8	39.1	192
BYZ50A33	BYZ50K33	29.7	36.3	> 26.8	47.7	157
BYZ50A39	BYZ50K39	35.1	42.9	> 31.6	56.4	133
BYZ50A47	BYZ50K47	42.3	51.7	> 38.1	67.8	111

Max. average forward rectified current, R-load Dauergrenzstrom in Einwegschaltung mit R-Last	$T_C = 150^\circ C$	$I_{FAV}$	50 A
Repetitive peak forward current Periodischer Spitzenstrom	$f > 15$ Hz	$I_{FRM}$	80 A <sup>1)</sup>
Peak forward surge current, 50/60 Hz half sine-wave Stoßstrom für eine 50/60 Hz Sinus-Halbwelle	$T_A = 25^\circ C$	$I_{FSM}$	400/450 A
Rating for fusing, $t < 10$ ms Grenzlastintegral, $t < 10$ ms	$T_A = 25^\circ C$	$i^2t$	800 A <sup>2</sup> s
Operating junction temperature – Sperrschichttemperatur Storage temperature – Lagerungstemperatur		$T_j$ $T_s$	-50...+215°C -50...+215°C
Max. junction temperature in case of "Load-Dump" Max. Sperrschichttemperatur bei "Load-Dump"		$T_{jmax}$	+280°C

1 Max. case temperature  $T_C = 150^\circ C$  – Max. Gehäusetemperatur  $T_C = 150^\circ C$

**Characteristics**

**Kennwerte**

Forward Voltage – Durchlass-Spannung	$T_j = 25^\circ\text{C}$ $I_f = 50\text{ A}$	$V_f$	< 1.1 V
Thermal Resistance Junction – Case Wärmewiderstand Sperrschicht – Gehäuse		$R_{thc}$	< 0.6 K/W
Maximum pressing force Maximaler Einpressdruck		$F_{pmax}$	7 kN

