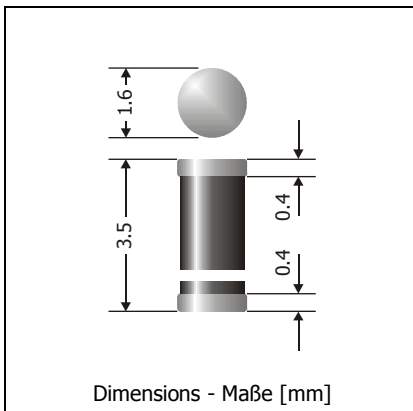


TGL34-6.8 ... TGL34-200CA

Surface mount unidirectional and bidirectional Transient Voltage Suppressor Diodes Unidirektionale und bidirektionale Spannungs-Begrenzer-Dioden für die Oberflächenmontage

Version 2010-03-31



Peak pulse power dissipation Maximale Verlustleistung	150 W
Nominal breakdown voltage Nominale Abbruch-Spannung	6.8...200 V
Plastic case MiniMELF – Kunststoffgehäuse MiniMELF	DO-213AA
Weight approx. – Gewicht ca.	0.04 g
Plastic material has UL classification 94V-0 Gehäusematerial UL94V-0 klassifiziert	
Standard packaging taped and reeled Standard Lieferform gegurtet auf Rolle	



Marking: One blue ring denotes "cathode" and "TVS-Diode family" at unidirectional devices
The type numbers are noted only on the label on the reel

Kennzeichnung: Ein blauer Ring kennzeichnet "Kathode" und "TVS-Dioden-Familie" bei unidirektionalen Bauteilen. Die Typenbezeichnungen sind nur auf dem Rollenaufkleber vermerkt

For bidirectional types (add suffix "C" or "CA"), electrical characteristics apply in both directions.
Für bidirektionale Dioden (ergänze Suffix "C" oder "CA") gelten die elektrischen Werte in beiden Richtungen.

Maximum ratings and Characteristics

Grenz- und Kennwerte

Peak pulse power dissipation (10/1000 μ s waveform) Impuls-Verlustleistung (Strom-Impuls 10/1000 μ s)	$T_A = 25^\circ\text{C}$	P_{PPM}	150 W ¹⁾
Steady state power dissipation Verlustleistung im Dauerbetrieb	$T_A = 75^\circ\text{C}$	$P_{M(AV)}$	1 W ²⁾
Peak forward surge current, 60 Hz half sine-wave Stoßstrom für eine 60 Hz Sinus-Halbwelle	$T_A = 25^\circ\text{C}$	I_{FSM}	20 A ³⁾
Max. instantaneous forward voltage Augenblickswert der Durchlass-Spannung	$I_F = 10 \text{ A}$	V_F	< 3.5 V ³⁾
Junction temperature – Sperrschichttemperatur Storage temperature – Lagerungstemperatur		T_j T_S	-50...+150°C -50...+150°C
Thermal resistance junction to ambient air Wärmewiderstand Sperrschicht – umgebende Luft		R_{thA}	< 75 K/W ²⁾
Thermal resistance junction to terminal Wärmewiderstand Sperrschicht – Anschluss		R_{thT}	< 40 K/W

- 1 Non-repetitive pulse see curve $I_{pp} = f(t)$ / $P_{pp} = f(t)$
Höchstzulässiger Spitzenwert eines einmaligen Impulses, siehe Kurve $I_{pp} = f(t)$ / $P_{pp} = f(t)$
- 2 Mounted on P.C. board with 25 mm² copper pads at each terminal
Montage auf Leiterplatte mit 25 mm² Kupferbelag (Löt-pad) an jedem Anschluss
- 3 Unidirectional diodes only – Nur für unidirektionale Dioden

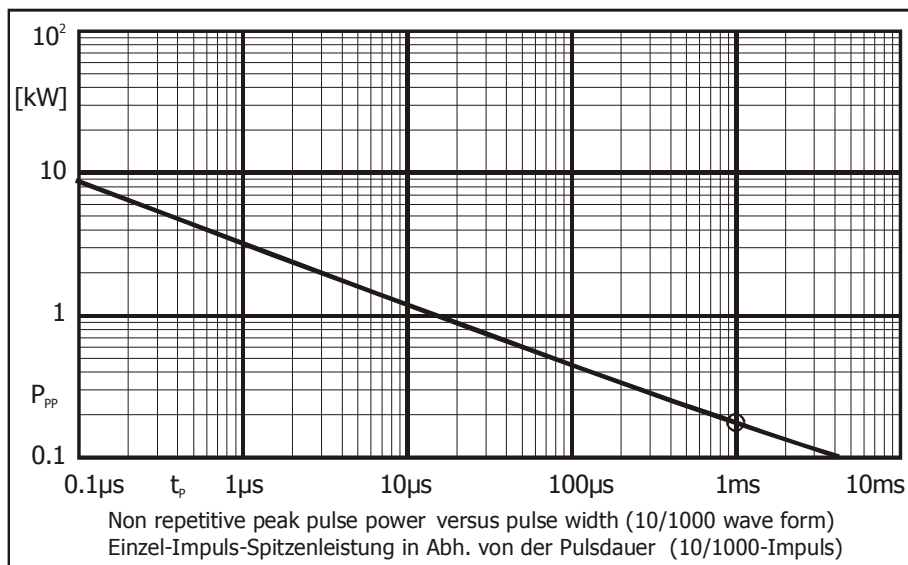
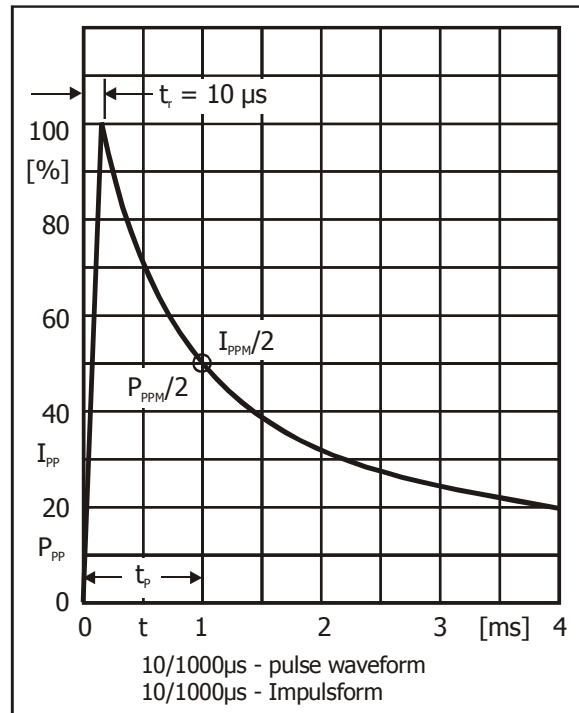
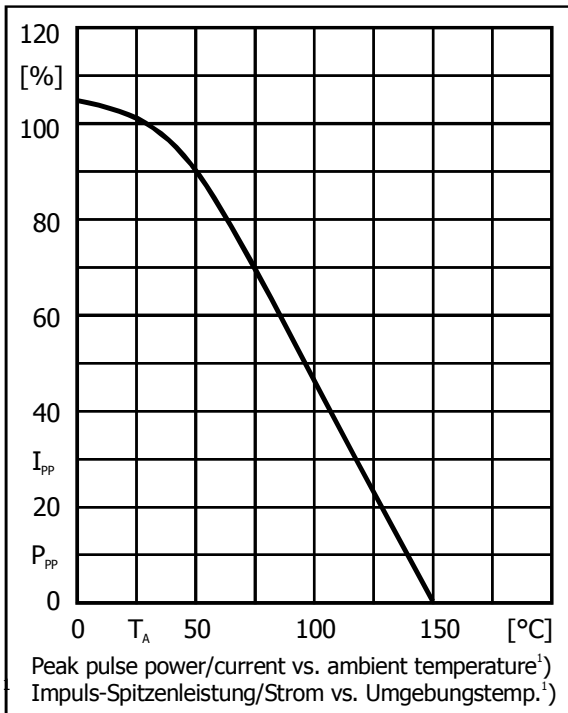
Maximum ratings
Grenzwerte

Type Typ	Breakdown voltage at $I_T = 1$ mA Abbruch-Spannung bei $I_T = 1$ mA *) at / bei $I_T = 10$ mA		Stand-off voltage Sperrspannung	Max. rev. current Max. Sperrstrom at / bei V_{WM}	Max. clamping voltage Max. Begrenzer-Spannung at / bei I_{PPM} (10/1000 μ s)	
	V_{BR} [V]				V_{WM} [V]	I_D [μ A]
TGL34-6.8	6.8 \pm 10%	6.12...7.48 *)	5.5	1000	10.8	13.9
TGL34-6.8A	6.8 \pm 5%	6.45...7.14 *)	5.8	1000	10.5	14.3
TGL34-7.5	7.5 \pm 10%	6.75...8.25 *)	6.0	500	11.7	12.8
TGL34-7.5A	7.5 \pm 5%	7.13...7.88 *)	6.4	500	11.3	13.3
TGL34-8.2	8.2 \pm 10%	7.38...9.02 *)	6.6	200	12.5	12.0
TGL34-8.2A	8.2 \pm 5%	7.79...8.61 *)	7.0	200	12.1	12.4
TGL34-9.1	9.1 \pm 10%	8.19...10.0	7.3	50	13.8	10.9
TGL34-9.1A	9.1 \pm 5%	8.65...9.55	7.7	50	13.4	11.2
TGL34-10	10 \pm 10%	9.0...11.0	8.1	10	15.0	10.0
TGL34-10A	10 \pm 5%	9.5...10.5	8.5	10	14.5	10.3
TGL34-11	11 \pm 10%	9.9...12.1	8.9	5	16.2	9.3
TGL34-11A	11 \pm 5%	10.5...11.6	9.4	5	15.6	9.6
TGL34-12	12 \pm 10%	10.8...13.2	9.7	5	17.3	8.7
TGL34-12A	12 \pm 5%	11.4...12.6	10.2	5	16.7	9.0
TGL34-13	13 \pm 10%	11.7...14.3	10.5	5	19.0	7.9
TGL34-13A	13 \pm 5%	12.4...13.7	11.1	5	18.2	8.2
TGL34-15	15 \pm 10%	13.5...16.5	12.1	5	22.0	6.8
TGL34-15A	15 \pm 5%	14.3...15.8	12.8	5	21.2	7.1
TGL34-16	16 \pm 10%	14.4...17.6	12.9	5	23.5	6.4
TGL34-16A	16 \pm 5%	15.2...16.8	13.6	5	22.5	6.7
TGL34-18	18 \pm 10%	16.2...19.8	14.5	5	26.5	5.7
TGL34-18A	18 \pm 5%	17.1...18.9	15.3	5	25.2	6.0
TGL34-20	20 \pm 10%	18.0...22.0	16.2	5	29.1	5.2
TGL34-20A	20 \pm 5%	19.0...21.0	17.1	5	27.7	5.4
TGL34-22	22 \pm 10%	19.8...24.2	17.8	5	31.9	4.7
TGL34-22A	22 \pm 5%	20.9...23.1	18.8	5	30.6	4.9
TGL34-24	24 \pm 10%	21.6...26.4	19.4	5	34.7	4.3
TGL34-24A	24 \pm 5%	22.8...25.2	20.5	5	33.2	4.5
TGL34-27	27 \pm 10%	24.3...29.7	21.8	5	39.1	3.8
TGL34-27A	27 \pm 5%	25.7...28.4	23.1	5	37.5	4.0
TGL34-30	30 \pm 10%	27.0...33.0	24.3	5	43.5	3.4
TGL34-30A	30 \pm 5%	28.5...31.5	25.6	5	41.4	3.6
TGL34-33	33 \pm 10%	29.7...36.3	26.8	5	47.7	3.1
TGL34-33A	33 \pm 5%	31.4...34.7	28.2	5	45.7	3.3
TGL34-36	36 \pm 10%	32.4...39.6	29.1	5	52.0	2.9
TGL34-36A	36 \pm 5%	34.2...37.8	30.8	5	49.9	3.0
TGL34-39	39 \pm 10%	35.1...42.9	31.6	5	56.4	2.7
TGL34-39A	39 \pm 5%	37.1...41.0	33.3	5	53.9	2.8

Maximum ratings**Grenzwerte**

Type Typ	Breakdown voltage at $I_T = 1$ mA Abbruch-Spannung bei $I_T = 1$ mA *) at / bei $I_T = 10$ mA		Stand-off voltage Sperrspannung	Max. rev. current Max. Sperrstrom at / bei V_{WM}	Max. clamping voltage Max. Begrenzer-Spannung at / bei I_{PPM} (10/1000 μ s)	
	V_{BR} [V]				V_{WM} [V]	I_D [μ A]
TGL34-43	43 \pm 10%	38.7...47.3	34.8	5	61.9	2.4
TGL34-43A	43 \pm 5%	40.9...45.2	36.8	5	59.3	2.5
TGL34-47	47 \pm 10%	42.3...51.7	38.1	5	67.8	2.2
TGL34-47A	47 \pm 5%	44.7...49.4	40.2	5	64.8	2.3
TGL34-51	51 \pm 10%	45.9...56.1	41.3	5	73.5	2.0
TGL34-51A	51 \pm 5%	48.5...53.6	43.6	5	70.1	2.1
TGL34-56	56 \pm 10%	50.4...61.6	45.4	5	81	1.9
TGL34-56A	56 \pm 5%	53.2...58.8	47.8	5	77	1.9
TGL34-62	62 \pm 10%	55.8...68.8	50.2	5	89	1.7
TGL34-62A	62 \pm 5%	58.9...65.1	53.0	5	85	1.8
TGL34-68	68 \pm 10%	61.2...74.8	55.1	5	98	1.5
TGL34-68A	68 \pm 5%	64.6...71.4	58.1	5	92	1.6
TGL34-75	75 \pm 10%	67.5...82.5	60.7	5	108	1.4
TGL34-75A	75 \pm 5%	71.3...78.8	64.1	5	103	1.5
TGL34-82	82 \pm 10%	73.8...90.2	66.4	5	118	1.3
TGL34-82A	82 \pm 5%	77.9...86.1	70.1	5	113	1.3
TGL34-91	91 \pm 10%	81.9...100	73.7	5	131	1.1
TGL34-91A	91 \pm 5%	86.5...95.5	77.8	5	125	1.2
TGL34-100	100 \pm 10%	90.0...110	81.0	5	144	1.0
TGL34-100A	100 \pm 5%	95.0...105	85.5	5	137	1.1
TGL34-110	110 \pm 10%	99.0...121	89.2	5	158	0.9
TGL34-110A	110 \pm 5%	105...116	94.0	5	152	1.0
TGL34-120	120 \pm 10%	108...132	97.2	5	173	0.9
TGL34-120A	120 \pm 5%	114...126	102	5	165	0.9
TGL34-130	130 \pm 10%	117...143	105	5	187	0.8
TGL34-130A	130 \pm 5%	124...137	111	5	179	0.8
TGL34-150	150 \pm 10%	135...165	121	5	215	0.7
TGL34-150A	150 \pm 5%	143...158	128	5	207	0.7
TGL34-160	160 \pm 10%	144...176	130	5	230	0.7
TGL34-160A	160 \pm 5%	152...168	136	5	219	0.7
TGL34-170	170 \pm 10%	153...187	138	5	244	0.6
TGL34-170A	170 \pm 5%	162...179	145	5	234	0.6
TGL34-180	180 \pm 10%	162...198	146	5	258	0.6
TGL34-180A	180 \pm 5%	171...189	154	5	246	0.6
TGL34-200	200 \pm 10%	180...220	162	5	287	0.5
TGL34-200A	200 \pm 5%	190...210	171	5	274	0.5

For bidirectional types (suffix "C" or "CA"), electrical characteristics apply in both directions.
Für bidirektionale Dioden (Suffix "C" oder "CA") gelten die elektrischen Werte in beiden Richtungen.



The range of type numbers is graded to the international E 24 standard. The standard tolerance of the breakdown voltage for each type is $\pm 10\%$. Suffix "A" denotes a tolerance of $\pm 5\%$ for the breakdown voltage.

e.g.: TGL34-51C = bidirectional diode, $V_{BR} = 51 \text{ V} (\pm 10\%)$, $V_{WM} \geq 41.3 \text{ V}$ at $I_D = 5 \mu\text{A}$
TGL34-9.1A = unidirectional diode, $V_{BR} = 9.1 \text{ V} (\pm 5\%)$, $V_{WM} \geq 7.7 \text{ V}$ at $I_D = 50 \mu\text{A}$

Die Abstufung der Typen innerhalb der Reihe entspricht dem internationalen E 24-Standard. Die Toleranz der Abbruchspannung jedes einzelnen Typs beträgt in der Standardausführung $\pm 10\%$. Suffix "A" kennzeichnet eine Toleranz der Abbruchspannung von $\pm 5\%$.

¹ Mounted on P.C. board with 25 mm² copper pads at each terminal
Montage auf Leiterplatte mit 25 mm² Kupferbelag (Lötpad) an jedem Anschluss