

ELD-3511

ELD-3511



- 無負荷時の保護回路内蔵。
- 大面積対応。

- Protection circuit at no load embedded.
- Large type applicable.

●絶対最大定格/Absolute Maximum Rating

(Ta 25°C)

Item	Symbol	Rating	Unit
電源電圧/Power supply voltage	V _{dd}	6	V
ランプ出力/Lamp output	V _{out}	220	V _{p-p}
コントロール入力電圧/Hon voltage on	V _{on}	V _{dd}	V
コントロール入力電圧/Hon voltage off	V _{off}	-0.4	V
動作温度/Operating temperature	T _{opr}	-40~+85	°C
保存温度/Storage temperature	T _{stg}	-40~+90	°C
はんだ付け温度(リフロー)/Reflow soldering conditions	T _{sol}	240(5sec)	°C

●電気的特性/Electro characteristics

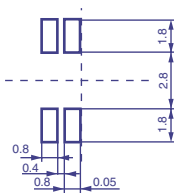
(Ta 25°C)

Item	Symbol	Conditions	Min	Typ	Max	Unit
電源電圧/Power supply voltage	V _{dd}	—	2.0	3.3	—	V
消費電流/Current consumption	I _{dd}	V _{dd} =3.3V	19	28	31	mA
スタンバイ電流/Stand-by current	I _a	V _{dd} =3.3V	—	10	1000	nA
コントロール入力電圧/Hon voltage on	V _{on}	—	2.0	—	—	V
コントロール入力電流/Hon current on	I _{on}	V _{dd} =3.3V	—	29	—	μA
コントロール入力電圧/Hon voltage off	V _{off}	V _{dd} =3.3V	—	—	0.7	V
ランプ出力電圧/Lamp output voltage	V _{out}	V _{dd} =3.3V*	150	180	210	V _{pp}
ランプ駆動周波数/Frequency	f _e	V _{dd} =3.3V	290	400	510	Hz

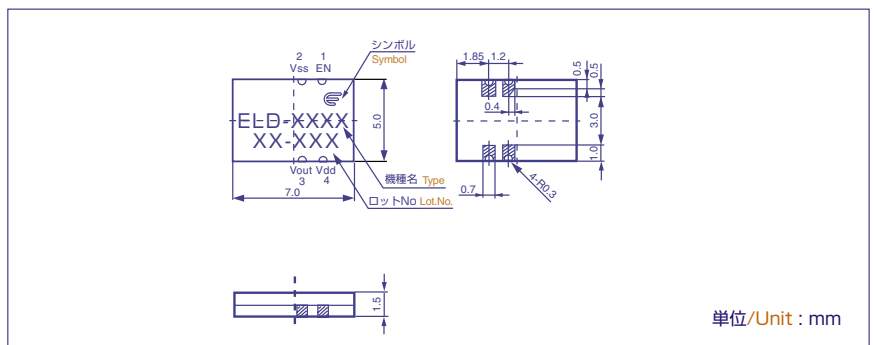
*ランプ等価回路にて測定/The above values are measured by a lamp equivalent circuit.

推奨はんだ付けパターン

The following soldering patterns are recommended for reflow-soldering:

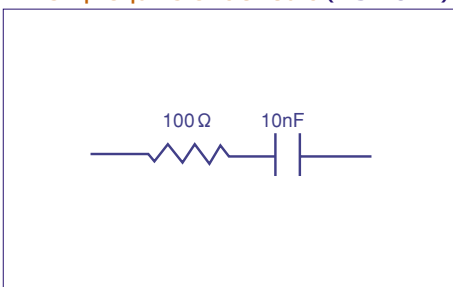


●外形寸法図/Outline drawing



●ランプ等価回路/

Lamp equivalent circuit (19.4cm²)



●回路図/Circuit diagram

